

Bio **BRONPI**



serie

Alire

serie

hidro



NUESTRA HISTORIA

OUR STORY | A NOSSA HISTÓRIA

Bronpi Calefacción, S.L. es una empresa española ubicada en Lucena (Córdoba) que cuenta con más de 30 años de experiencia en el sector.

Actualmente cuenta con unas instalaciones dotadas con la última tecnología en fabricación e I+D+i, y una plantilla de más de 250 personas que cada día se ponen en marcha para ofrecer la mejor atención y servicio profesional a la red de distribuidores Bronpi.

Con uno de los catálogos más completos del sector, Bronpi Calefacción se posiciona como líder en la fabricación de productos para calefacción doméstica y energías renovables en más de 30 países del mundo, pudiendo encontrar los más de 300 productos que forman su catálogo en los hogares de todo el mundo.

Bronpi Calefacción cuenta con la certificación ISO 9001 de calidad en la gestión en sus diferentes departamentos.

El compromiso con el control de calidad lleva a Bronpi a crear su propio laboratorio de investigación en el que todos los equipos son probados y desarrollados por el departamento de I+D+i, compuesto por un equipo de ingenieros técnicos especializados.

Posteriormente los equipos son testados en laboratorios externos, que avalan los productos Bronpi con los más altos estándares y normativas de calidad europeas.

El principal objetivo del departamento de I+D+i, certificado bajo la norma UNE 166002, es investigar, mejorar e innovar cada día tanto los productos como el proceso de fabricación para ofrecer al cliente un producto tecnológico, eficiente, novedoso y sostenible.

Bronpi Calefacción, S.L. is a Spanish company located in Lucena (Córdoba) that has over 30 years of experience in the sector. Currently, the company has facilities equipped with the latest technology in manufacturing and R&D+i, and a staff of more than 250 people that each day progress to provide Bronpi dealers with the best professional and personal service. With one of the most complete catalogs of the sector, Bronpi Calefacción is the leader in the manufacture of products for domestic heating and renewable energies in more than 30 countries worldwide and more than 300 products form its catalog which can be found in homes around the world.

Bronpi Calefacción is ISO 9001 certified for the quality in the management of its various departments. The commitment to quality control leads Bronpi to create its own research laboratory in which all equipments are tested and developed by the R&D+i, composed by a team of specialized technical engineers. Later, equipments are tested at laboratories that endorse Bronpi products with the highest standards and European quality standards. The main objective of the R&D+i, certified under the UNE 166002, is to research, improve and innovate every day both the products and the manufacturing process in order to offer the customer a technological, efficient, innovative and sustainable product.

Bronpi Calefacción, S.L. é uma empresa espanhola localizada em Lucena (Córdoba), que tem mais de 30 anos de experiência no setor.

Atualmente, a empresa tem instalações equipadas com a última tecnologia em fabricação e I+D+i, e uma equipe de mais de 250 pessoas que cada dia se esforçam para oferecer o melhor serviço profissional e personalizado a toda a rede de distribuidores Bronpi.

Com um dos catálogos mais completos do setor, BRONPI Calefacción é líder na fabricação de produtos para aquecimento doméstico e energias renováveis em mais de 30 países em todo o mundo e mais de 300 produtos formam seu catálogo que pode ser encontrado em casas em todo o mundo.

Bronpi Calefacción conta com a certificação ISO 9001 de qualidade na gestão nos seus diferentes departamentos.

O compromisso com o controle de qualidade levou Bronpi a criar o seu próprio laboratório de investigação onde todos os equipamentos são provados e desenvolvidos pelo departamento de I+D+i, composto por uma equipa de engenheiros técnicos especializados.

Posteriormente os equipamentos são testados em laboratórios externos, que avalizam os produtos Bronpi com os mais altos padrões e normativas de qualidade europeias.

O principal objetivo do departamento de I+D+i, certificado sob a norma UNE 166002, centra-se em investigar, melhorar e inovar cada dia, tanto os produtos como o processo de fabrico para oferecer ao cliente um produto tecnológico, eficiente, moderno e sustentável.





Marcado europeo que acredita que el producto cumple con los requisitos legales y técnicos. European marking that certifies the product complies with the legal and technical requirements. Marcação europeia que acredita que o produto cumpre com os requisitos legais e técnicos.

EN-14785

Norma Europea para aparatos de calefacción doméstica, alimentados con pellet de madera. European Standard for domestic heating pellet equipments. Norma Europeia para equipamentos de aquecimento doméstico, alimentados com pellet de madeira.

EN-12809

Norma Europea para calderas domésticas independientes que utilizan combustible sólido. Potencia térmica nominal inferior o igual a 50 kW. European Standard for independent domestic boilers using solid fuel. Nominal thermal power of 50 kW or less. Norma Europeia para caldeiras domésticas independentes que utilizam combustível sólido. Potencia térmica nominal inferior ou igual a 50 kW.

DIN Plus

DINplus: productos conformes a los requisitos de la norma DIN 18891 ampliada, caracterizada por elevados requisitos en materia de protección frente a emisiones. DINplus: Products conform to the requirements of the standard DIN 18891 enlarged, characterized by high requirements for protection against emissions. DINplus: produtos de acordo com as especificações da norma DIN 18891 ampliada, que tem como característica elevados padrões com respeito ao controle de emissões.



Requisitos de diseño ecológico aplicables a calderas y aparatos de calefacción que usen combustibles sólidos. A aplicar a partir del 1 de enero de 2020-2022. Ecodesign requirements for boilers and heating appliances that use solid fuels. To be applied from 1 January 2020-2022. Requisitos de concepção ecológica para caldeiras e aparelhos de aquecimento que utilizam combustíveis sólidos. A vigorar a partir de 1 de Janeiro de 2020-2022.

I.BImSchV

I.BimSchV: Normativa alemana de protección frente a inmisiones que regula las emisiones para alcanzar los objetivos de protección climática. I.BimSchV: German Standard of protection against immissions regulating emissions to achieve climate protection goals. I.BimSchV: Normativa alemã de proteção referente às emissões, que regula as emissões para alcançar os objetivos de proteção climática.

EN 303-5

Normativa de eficiencia y emisiones aplicable calderas de calefacción de biomasa (hasta 500 kW). Efficiency and emissions regulation applicable to biomass heating boilers (up to 500 kW). Normativa de eficiência energética e de emissões, aplicável a caldeiras de aquecimento de biomassa (até 500 kW)

EN-613 (50 Pa)

Norma Europea para aparatos de calefacción doméstica que cumplen con los requisitos para ser estancos. European Standard for domestic heating appliances which meet the requirements to be hermetic. Norma europeia para equipamentos de aquecimento doméstico que cumprem os requisitos para ser estanque.

15aB-VG

15a B-VG: Certificación austríaca que regula y comprueba los sistemas de calefacción y ahorro energético. 15a B-VG: Austrian certification regulating and checking heating systems and energetic economies. 15a B-VG: Certificação austríaca que regula e comprova os sistemas de aquecimento e poupança energética.

NUUESTRO COMPROMISO CON LA CALIDAD
OUR COMMITMENT TO QUALITY
NOSSO COMPROMISSO COM A QUALIDADE



Le label du chauffage au bois

Marcado francés, que garantiza calidad, eficiencia y alto rendimiento energéticos de los productos de calefacción a leña y a pellet. French Certification ensuring quality, efficiency and high performance of wood and pellet heating products. Marcação francesa, que garante a qualidade, eficiência e alto rendimento energéticos dos produtos de aquecimento a lenha e a pellet.



ASISTENCIA TÉCNICA

TECHNICAL ASSISTANCE

ASSISTÊNCIA TÉCNICA

A lo largo de nuestra larga experiencia y trayectoria como fabricantes, hemos ido creando nuestra propia red de servicios de asistencia técnica para ofrecer al usuario final una atención rápida y eficaz. Los Servicios de Asistencia Técnica Bronpi han sido técnicamente formados y preparados bajo nuestros programas de formación impartidos en Lucena (Córdoba).

Throughout our long experience and career as a manufacturer, we have created our own network of technical assistance services in order to provide the end user with a fast and efficient service. Bronpi Technical Assistance Services are technically trained with our training programs taught in Lucena (Córdoba).

Devido à nossa longa experiência e trajetória como fabricantes, fomos criando a nossa própria rede de Serviços de Assistência Técnica, afim de proporcionar ao cliente final um serviço rápido e eficaz. Os Serviços de Assistência Técnica Bronpi foram tecnicamente formados preparados através dos nossos programas de formação ministrados em Lucena (Córdoba)

FORMACIÓN

TRAINING | FORMAÇÃO

Bronpi pone a disposición de sus distribuidores varios programas de formación técnica impartidos por ingenieros especializados de nuestro departamento técnico y de I+D+i. Los programas son impartidos a lo largo de todo el año en nuestras aulas de formación de Lucena (Córdoba) preparadas especialmente para tal fin. Conocer el funcionamiento de nuestros diferentes productos da un valor añadido tanto a los técnicos encargados de la instalación y el mantenimiento como al personal de ventas que ayudará al usuario final a elegir al producto más adecuado a sus necesidades.

Bronpi offers distributors several technical training programs taught by professional engineers from our technical and R&D+i department. These programs are offered throughout the year in our training rooms in Lucena (Córdoba) prepared specially for this purpose. Knowing how our different products work adds value both to the technicians responsible for the installation and the maintenance as well as to the sales staff who will help the end user to choose the right product according to his needs.

Bronpi põe à disposição dos seus distribuidores vários programas de formação técnica ministrados por engenheiros especializados do nosso departamento técnico e de I+D+i. Os programas são ministrados ao longo de todo o ano no nosso centro de formação em Lucena (Córdoba) preparado especialmente para esse fim. Conhecer o funcionamento dos nossos diferentes produtos, é uma mais-valia tanto para os técnicos encarregados da instalação e da manutenção, como para os encarregados das vendas que irão ajudar o cliente final a escolher o produto mais adequado às suas necessidades.



WEB DE SERVICIO POST-VENTA

WEBSITE FOR AFTER-SALE SERVICE | PAGINA DE SERVIÇO POS-VENDA

Nuestra web de servicio post-venta bronpiapp.com, le permitirá registrar la garantía y la puesta en marcha de los productos de nuestra marca. Además, en caso necesario, también podrá solicitar asistencia técnica, así como solicitar la visita de uno de nuestros SAT en su zona. Este servicio desarrollado por Bronpi, le ofrece múltiples ventajas para su empresa como distribuidor:

- Dispondrá de un control exacto de las garantías y puestas en marcha registradas de todos los productos de nuestra marca junto con los datos del usuario final.
- Ahorrará tiempo en las gestiones post-venta, dado que podrá solicitar asistencia técnica y conocer el estado de las solicitudes en tiempo real desde cualquier dispositivo con acceso a Internet.
- Se beneficiará de un servicio post-venta más ágil y eficaz, ya que los datos registrados se conectarán con nuestra central, y nuestros técnicos contarán con una mayor información para ofrecerle soluciones de forma más rápida.

Our website for after-sale service bronpiapp.com will allow you to register the warranty and the start-up of the products of our brand. In addition, if necessary, you can also request technical assistance, as well as request the visit of one of our Technicians in your area. This service developed by Bronpi offers multiple advantages for your company as distributor:

- You will have a precise control of the registered warranties and start-ups of all the products of our brand with the end-user data.
- You will save time in the after-sale managements, since it will be able to request technical assistance and to know the status of the requests in real time from any device with access to Internet.
- You will benefit from a more agile and efficient after-sale service, since the registered data will be connected to our head office. Our technicians will have more information in order to offer you much faster solutions.

A nossa página web do serviço pós-venda bronpiapp.com, irá permitir o registo da garantia e instalações dos produtos da nossa marca. Além disso, caso seja necessário, também poderá solicitar assistência técnica, assim como solicitar a visita do nosso SAT da Vossa área. Este serviço desenvolvido pela Bronpi, oferece múltiplas vantagens, quer para a sua empresa:

- Irá dispor de um controlo rigoroso das garantias e instalações registadas de todos os produtos da nossa marca, conjuntamente com os dados do cliente final.
- Permitirá rentabilizar o tempo na gestão do pós-venda, uma vez que poderá solicitar on-line assistência técnica e informação do estado dos pedidos, a partir de qualquer dispositivo com acesso à Internet.
- Irá beneficiar de um serviço pós-venda mais ágil e eficiente, uma vez que os dados registados serão conectados com a nossa central, o que permite aos nossos técnicos dispor de mais informação, permitindo oferecer soluções de uma forma mais rápida.

ECOETIQUETADO

ECO-LABELLING | ECOETIQUETAGEM

Con el ecoetiquetado energético se cumple con la Directiva 2010/30/UE que entró en vigor en Enero de 2018 y que clasifica a los productos en función de su eficiencia energética, teniendo como objetivo reducir el consumo de energía. De esta forma distingue los productos desde los más eficientes (clase A++), hasta los menos eficientes (clase E).

The energy eco-labelling complies with Directive 2010/30/EU which entered into force in January 2018 and classifies products according to their energy efficiency, with the aim of reducing energy consumption. This distinguishes the products from the most efficient (class A++) to the least efficient (class E).

A ecoetiquetagem energética está em conformidade com a Directiva 2010/30/UE que entrou em vigor em janeiro de 2018 e classifica os produtos de acordo com sua eficiência energética, visando reduzir o consumo de energia. Desta forma, ele distingue os produtos dos mais eficientes (classe A++) aos menos eficientes (classe E).

GARANTÍA

WARRANTY | GARANTIA

Los productos Bronpi son fabricados con los más altos requisitos y normativas de fabricación. Es por ello que Bronpi Calefacción, S.L. ofrece una garantía de 2 años o 2400 horas de funcionamiento, todo ello siempre y cuando se hayan cumplido las normas de instalación y uso indicados en el manual de instrucciones. El cristal no está cubierto por la garantía, dado que está homologado para alcanzar temperaturas de hasta 750°C, temperatura que no llega a alcanzar el aparato. Para más información, descargue nuestras condiciones generales de garantía en nuestra web bronpi.com

Bronpi products are manufactured according to the highest standards. For this reason, Bronpi Calefacción, S.L. offers a 2 years or 2400 operating hours warranty, as long as the installation and terms of use indicated in the instruction manual have been fulfilled. The warranty will never cover the break of the glass. This type of glass is certified to withstand a thermal shock up to 750°C and this temperature is not achieved inside the equipment. For further information, download our general warranty conditions on our website bronpi.com

Os produtos Bronpi são fabricados com os mais altos requisitos e normas de fabricação. É por isso que a Bronpi Calefacción, S.L. oferece uma garantia de 2 anos ou 2400 horas de operação, sempre que se sejam cumpridas as normas de instalação e utilização indicada no manual instruções. O vidro não está coberto pela garantia, visto encontrar-se homologado para atingir temperaturas até 750° C, temperatura que o equipamento não chega a atingir. Para mais informações, descarregue nossas condições gerais de garantia na nossa página (site) da web bronpi.com

GARANTÍA DE 2 AÑOS

NUESTRA TECNOLOGÍA OUR TECHNOLOGIE A NOSSA TECNOLOGIA



SCL Sistema Cristal Limpio: sistema que consiste en la entrada de aire del exterior del aparato (secundario) y que es conducido a la cara interna del cristal, mejorando por tanto la combustión e impidiendo que éste se ennegrezca rápidamente, lo que permite una mayor visión del fuego.
Clean Glass System: system based on the air inlet from outside the equipment (secondary) and which is carried to the inner side of the glass, improving the combustion, preventing it from quickly blacken and allowing a greater view of the fire.
Sistema Cristal Limpo: sistema que consiste na entrada de ar do exterior do aparelho (secundário) que é conduzido pela face interna do vidro, melhorando a combustão e impedindo que este fique negro rapidamente, permitindo uma melhor visão do fogo.



Programable. El modelo permite ser programado por el usuario para encenderse y apagarse diariamente a las horas indicadas. Además, es posible elegir una programación diferente para días entre semana o días de fin de semana.
Programmable. The model can be programmed by the user to switch on and off daily at the indicated times. In addition, it is possible to choose a different schedule for week-days or weekends.
Programável. O modelo permite ser programado pelo usuário para ligar e desligar diariamente nas horas escolhidas. Além disso, é possível escolher uma programação distinta para dias da semana ou fim de semana.



SNC Sensor de nivel de carga. Gracias a este sistema, el modelo avisará cuando el nivel de combustible en el depósito esté próximo a agotarse.
Load level sensor. This system will alert you when the fuel level in the tank is close to deplete.
Sensor de nível de carga. Graças a este sistema, o equipamento avisa quando o nível de combustível no depósito está prestes a esgotar-se.



ZZ Silenciosa: posibilidad de desconectar la turbina en todas las potencias.
Noiseless: possibility to disconnect the turbine in all power levels.
Silenciosa: possibilidade de desconectar a turbine em todas as potências.



Incluye nuevo sistema de anti-retorno de llama.
Includes new flame anti-return system.
Inclui novo sistema anti-retorno de chama.



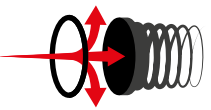
SC2 Sistema Doble Cámara: sistema que consiste en la creación de una cámara de aire entre la cámara de combustión y la superficie exterior de la estufa o chimenea, consiguiendo reducir la temperatura superficial del aparato, reduciendo posibles choques térmicos contra paredes, así como crear una convección natural eficiente.
Double Chamber System: the double chamber creates an air chamber between the combustion chamber and the outer surface of the stove or fireplace, reducing possible thermal shocks against walls and creating an efficient natural convection.
Sistema Dupla Câmara: sistema que consiste na criação de uma câmara de ar entre a câmara de combustão e a superfície exterior do equipamento, levando à redução da temperatura da superfície do aparelho, reduzindo possíveis choques térmicos nas paredes, bem como criar uma convecção natural eficiente.



FAST ON Resistencia cerámica. Encendido más rápido.
Ceramic resistance. Turning on quicker.
Resistência cerâmica. Acendimento mais rápido.



M Sistema de modulación: a través del cual el modelo modula a diferentes potencias cuando haya alcanzado la temperatura elegida conllevando un importante ahorro en combustible. Incluye sistema StandBy, por el que la estufa se apaga cuando alcanza la temperatura ambiente deseada, y vuelve a encenderse cuando es necesario volver a alcanzar dicha temperatura ambiente.
Modulation system: through which the model modulates to different power levels when it has reached the chosen temperature leading to a significant saving in terms of fuel. It includes StandBy system, whereby the stove shuts off when it reaches the desired room temperature, and turns on again when it is necessary to reach that room temperature again.
Sistema de regulação: através do qual o equipamento regula as diferentes potências quando atinge a temperatura escolhida, contribuindo para uma importante poupança de combustível. Inclui sistema StandBy, a salamandra desliga quando chegar a temperatura desejada, e é reiniciada de novo quando é necessário alcançar a referida temperatura.



Incluye válvula de sobrepresión de la cámara.
Includes chamber overpressure valve.
Inclui válvula de sobrepresão da câmara.



WIFI Modelo compatible con KIT WIFI Bronpi, a través del cual el usuario puede conectarse al aparato desde cualquier punto a través de internet y permitiendo el encendido, apagado, regulación, consulta de estado, etc. (KIT WIFI Opcional). Ver pág. 78.
Model compatible with KIT WIFI Bronpi, through which the user can connect to the device from any point through internet, allowing the ignition, switch off, regulation, see the state, etc. (Optional KIT WIFI). See page 78.
Equipamento compatível com KIT WIFI Bronpi, através do qual o utilizador pode conectar-se ao equipamento, em qualquer lugar através da internet, permitindo o acendimento, o desligar, a regulação, a consulta de estado, etc. (KIT WIFI Opcional). Consultar pág. 78.



SIC El nuevo Sistema Independiente de Canalización (SIC) desarrollado por Bronpi permite: Activar / desactivar el sistema de canalización, optimizando el rendimiento de la estufa de forma que solo se ponga en marcha el sistema de canalización cuando sea necesario. Autorregulación del ventilador auxiliar para la canalización. Selección de la velocidad del flujo de aire canalizado independientemente del nivel de potencia de la estufa.
The new Independent Channeling System developed by Bronpi allows: Enable/disable the channeling system, optimizing the performance of the stove so that it only works when necessary. Self-regulation of the auxiliary fan for the channeling. Selection of the speed of the airflow channeled regardless the power level of the stove.
O novo sistema independente de canalização desenvolvido pela bronpi permite: Ativar/desativar o sistema de canalização, otimizando o rendimento da salamandra de forma a que só se ponha em funcionamento o sistema de canalização quando for necessário. Auto-regulação do ventilador auxiliar para a canalização. Seleção da velocidade do fluxo de ar canalizado independentemente do nível de potencia da salamandra.



Modelo diseñado para un fácil acceso a mantenimientos.
Model designed for easy access to maintenance service.
Modelo desenhado para uma fácil manutenção técnica.



Modelo estanco. Ideal para viviendas pasivas. El producto ha sido diseñado para ser usado en espacios herméticos (construcciones de viviendas pasivas). La cámara de combustión del modelo es perfectamente estanca, permitiendo que pueda funcionar captando el oxígeno exclusivamente desde el exterior, con lo que se reduce el consumo de combustible y aumenta el confort térmico en las casas más modernas, incluso de las de clase A, sin riesgos de emisiones de humo en la sala. Certificada bajo la norma EN-613 de aparatos estancos. Certificada para funcionamiento con tubos concéntricos.

Hermetic model. Ideal for passive houses. The product has been designed to be used in hermetic spaces (passive house constructions). The combustion chamber of the model is perfectly airtight, allowing it to operate by taking oxygen exclusively from the outside. This reduces fuel consumption and increases thermal comfort in modern houses, even class A houses, without risk of smoke emissions in the room. Certified under the Standard EN-613 for hermetic appliances. Certified for operation with concentric pipes.

Modelo estanco. Ideal para casas passivas. O equipamento foi desenhado para utilização em espaços fechados (construções de viviendas passivas). A câmara de combustão deste modelo é completamente estanque, permitindo que funcione a parte exterior a partir de captura de oxigénio, pelo que o consumo de combustível é reduzido e aumenta o conforto térmico nas casas mais modernas, inclusive as da classe A, sem riscos de emissão de fumo dentro da sala. Certificada pelos padrões da norma EN-613 de equipamentos. Certificada para funcionar com tubos concéntricos.



Doble Sistema de Limpieza: Este novedoso sistema desarrollado por Bronpi, consiste en el giro de 360° de la base del quemador al mismo tiempo que ésta es limpiada profundamente y de forma automática por un cepillo realizado en acero inoxidable. De esta forma, la limpieza de la base es completa puesto que las cenizas que aún no hayan caído por gravedad al cajón cenicero son barridas por dicho cepillo. Gracias a este sistema, el usuario disfrutará del máximo confort y autonomía del equipo, sin tener que limpiar manualmente el quemador.

Double Cleaning System: This new system developed by Bronpi, consists of the rotation of 360° of the base of the burner at the same time that this base is cleaned in depth and automatically by a high-resistance brush. This will clean the burner base of the ashes that have not yet fallen by gravity into the ashtray drawer. Thanks to this system, the user will enjoy maximum comfort and autonomy of the boiler, without having to clean the burner manually.

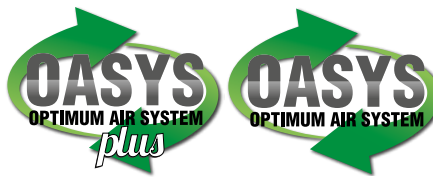
Duplo Sistema de Limpeza: Este novo sistema desenvolvido por BRONPI, consta na rotação da base do queimador de 360°, enquanto a base é profundamente e automaticamente limpada por uma escova de alta resistência. Assim, a limpeza da base do queimador é completa já que as cinzas que não tenham caído por gravidade para a gaveta cinzeiro são varridas pela escova. Graças a este sistema, o usuário vai desfrutar do conforto e autonomia da caldeira, sem ter que limpar manualmente o queimador.



El nuevo quemador diseñado y desarrollado por Bronpi, supone un importante avance en el ahorro de combustible para el usuario. Este quemador, está elaborado en fundición de alta resistencia y dispone de una base en acero inoxidable inyectado que permite, junto con su diseño cónico, que los inquemados sufran una post-combustión. Este sistema consigue que el aprovechamiento del combustible sea el máximo y uno de los más eficientes del mercado.

The new burner, designed and developed by Bronpi, brings an important advance for the saving of fuel for the user. This burner is made of high resistance cast-iron and has an injected stainless steel base that allows, together with its conical design, a post-combustion of the unburned rests. This system makes the most of the fuel and it is one of the most efficient on the market.

O novo queimador projetado e desenvolvido por BRONPI, é um grande avanço para economizar o combustível. Este queimador é feito de fundição de alta resistência e tem uma base de aço inoxidável injetado permitindo juntamente com a concepção cônica do mesmo, uma pós-combustão dos restos não queimados. Este sistema garante uma maior eficiência no aproveitamento do combustível e é um dos mais eficientes do mercado.



La **TECNOLOGÍA OASYS (OPTIMUM AIR SYSTEM)** y la **TECNOLOGÍA OASYS PLUS** son dos novedosos y exclusivos sistemas desarrollados por el departamento de I+D+i de Bronpi Calefacción e incluido en todos los modelos BioBronpi.

Esta avanzada tecnología controla y analiza los principales factores que inciden en la combustión del pellet para garantizar una perfecta combustión de la misma.

La **TECNOLOGÍA OASYS** tiene en cuenta factores como:

- Características del pellet: tipo de madera, calidad, densidad, humedad, etc.
- Características de la instalación: longitud total de los tubos, diámetro, codos, curvas, etc.

• Características ambientales: viento, presión atmosférica, altitud sobre el nivel del mar, etc.
Además, la **TECNOLOGÍA OASYS PLUS**, trabaja de una nueva forma aún más eficiente que mide de manera más concreta estos factores. Tras detectar y analizar estos factores, automáticamente el equipo se auto-configura en tiempo real, ajustando los parámetros técnicos para optimizar al máximo la combustión del pellet y el funcionamiento del equipo.
Con la **TECNOLOGÍA OASYS** y la **TECNOLOGÍA OASYS PLUS** consigue que su equipo BioBronpi esté constantemente adaptado y actualizado a la situación y factores que le rodean.

The **OASYS TECHNOLOGY (OPTIMUM AIR SYSTEM)** and the **OASYS PLUS TECHNOLOGY** are an innovative and exclusive systems introduced by the Bronpi Calefacción Research, Development & Innovation Department and included in all BioBronpi models.

This modern technology controls and analyzes the main factors of wood burning in order to achieve a perfect combustion.

The **OASYS TECHNOLOGY** takes different factors into consideration such as:

- Pellet characteristics: kind of wood, quality, density, moisture, etc.
- Installation characteristics: total length of the flue pipes, diameter, bends, curves, etc.
- Ambient characteristics: wind, atmospheric pressure, height above sea level, etc.

In addition, the **OASYS PLUS TECHNOLOGY**, works in a new more efficient way that measures these factors more concretely.

After detecting and analyzing these factors, the stove automatically self-configures in real time, adjusting technical parameters in order to optimize the pellet combustion and the stove operation.

Thanks to the **OASYS TECHNOLOGY** and the **OASYS PLUS TECHNOLOGY** you can be sure that your BioBronpi stove is constantly adapting to the situation and factors around it.

A **TECNOLOGIA OASYS (OPTIMUM AIR SYSTEM)** e a **TECNOLOGIA OASYS PLUS** são dois novos e exclusivos sistemas implantados pelo departamento de I+D+i da Bronpi Calefacción, incluído em todos os modelos BioBronpi.

Esta avançada tecnologia controla e analisa os principais factores que incidem na a combustão do pellet para garantir uma perfeita combustão da mesma. A **TECNOLOGIA OASYS** tem em conta os seguintes factores como:

- Características do pellet: tipo de madeira, qualidade, densidade, humidade, etc.
- Características da instalação: longitude total dos tubos, diâmetro, curvas, etc.
- Características ambientais: vento, pressão atmosférica, altitude sobre o nível do mar, etc.

Além disso, a **TECNOLOGIA OASYS PLUS**, funciona de forma mais eficiente, permitindo uma medição mais rigorosa destes factores.

Permite detectar e analisar estes factores, automaticamente o equipamento se auto-configura em tempo real, ajustando os parâmetros técnicos para otimizar o máximo da combustão do pellet e o funcionamento do equipamento.

Com a **TECNOLOGIA OASYS** e a **TECNOLOGIA OASYS PLUS** consegue que o seu equipamento BioBRONPI esteja constantemente adaptado e actualizado à situação e aos factores que a rodeiam.

CONVECCIÓN: calefacción por la convección natural del calor que radia la estufa o chimenea en la habitación donde está instalada.

CONVECTION: heating by natural convection of heat that the stove or fireplace radiates into the room where it is installed.

CONVECCÃO: aquecimento através da convecção natural do calor que é irradiado pelo equipamento para a dependência onde está instalado.

VENTILACIÓN: calefacción por aire forzado de los productos que llevan incorporadas turbinas o ventiladores, además de por la propia convección natural.

VENTILATION: heating by forced air of the products with turbines or fans, in addition to the natural convection.

VENTILAÇÃO: aquecimento através de ar forçado nos equipamentos que incorporam turbinas ou ventiladores, além da sua própria convecção natural.

HYDRO: calefacción a través de suelo radiante o radiadores, además de ACS (Agua Caliente Sanitaria) y la calefacción por convección en la habitación donde está instalado el producto

HYDRO: heating through underfloor heating or radiators, besides hot water and convection heating in the room where the product is installed.

HYDRO: aquecimento através de chão radiante ou radiadores. Produção de AQS (Água Quente Sanitária) e aquecimento por convecção na dependência onde o equipamento está instalado.

CANALIZACIÓN: posibilidad de calefactar otras habitaciones contiguas a la habitación donde está instalado el producto mediante la apertura de las salidas de canalización de aire forzado que incluye el producto y el acople de tubos de conducción de aire. (*)

CANALIZATION: possibility of heating other rooms adjacent to the room where the product is installed by opening the forced air canalization outlets included in the product and attaching the air conduction pipes. (*)

CANALIZAÇÃO: possibilidade de aquecer outras dependências contíguas ao local onde está instalado o equipamento, através das saídas de canalização de ar forçado incluído no equipamento acoplado tubos para a condução do ar. (*)

(*) La distancia de canalización está estimada con tubo calorifugado del diámetro de la canalización de cada modelo.

(*) The channeling distance is estimated with pipe according to the channeling diameter of each model.

(*) A distância de canalização é estimada com tubo de acordo com o diâmetro de canalização de cada modelo.

SIMBOLOGÍA SYMBOLOGY | SIMBOLOGIA

kW	kW _≈	kW _o	W	%		
Potencia (kW)	Potencia cedida al aire (kW) max-min	Potencia cedida al agua (kW)	Potencia eléctrica (W)	Rendimiento (%)	Consumo (kg/h)	Autonomía (h) (min-máx)
Power (kW)	Power transfer to the air (kW) max-min	Power transferred to the water (kW)	Electric power (W)	Efficiency (%)	Consumption (kg/h)	Autonomous (h) (min-max)
Potência (kW)	Potência ce da ao ar (kW) máx-min	Potência cedida á água (kW)	Potência eléctrica (W)	Rendimento (%)	Consumo (kg/h)	Autonomia (h) (mín-máx)

Volumen calefactable (m³)	Interior vermiculita	Interior metálico	Interior fundición	Quemador en fundición	Nº de elementos radiador	Suelo radiante (m²)
Heating capacity (m³)	Vermiculite interior	Metalic inside	Cast-iron inside	Cast-iron burner	Nº radiator elements	Underfloor heating (m²)
Volume de aquecimento(m³)	Interior vermiculite	Interior metálico	Interior fundição	Queimador em fundição	Nº de elementos de radiador	Piso radiante (m²)

	bar _{max}	bar				
Ventilación forzada (m³/h)	Presión máxima de trabajo (bar)	Presión de trabajo (bar)	Vaso de expansión cerrado (l)	Temperatura máxima de servicio (°C)	Válvula de vaciado	Bomba circuladora
Forced ventilation (m³/h)	Working maximum pressure (bar)	Working pressure (bar)	Closed expansion vessel (l)	Maximum service temperature (°C)	Valve for drinning water	Water pump
Ventilação forçada (m³/h)	Pressão máxima em funcionamento (bar)	Pressão em funcionamento (bar)	Vaso de expansão fechado (l)	Temperatura máxima de serviço (°C)	Válvula de descarga	Bomba circuladora

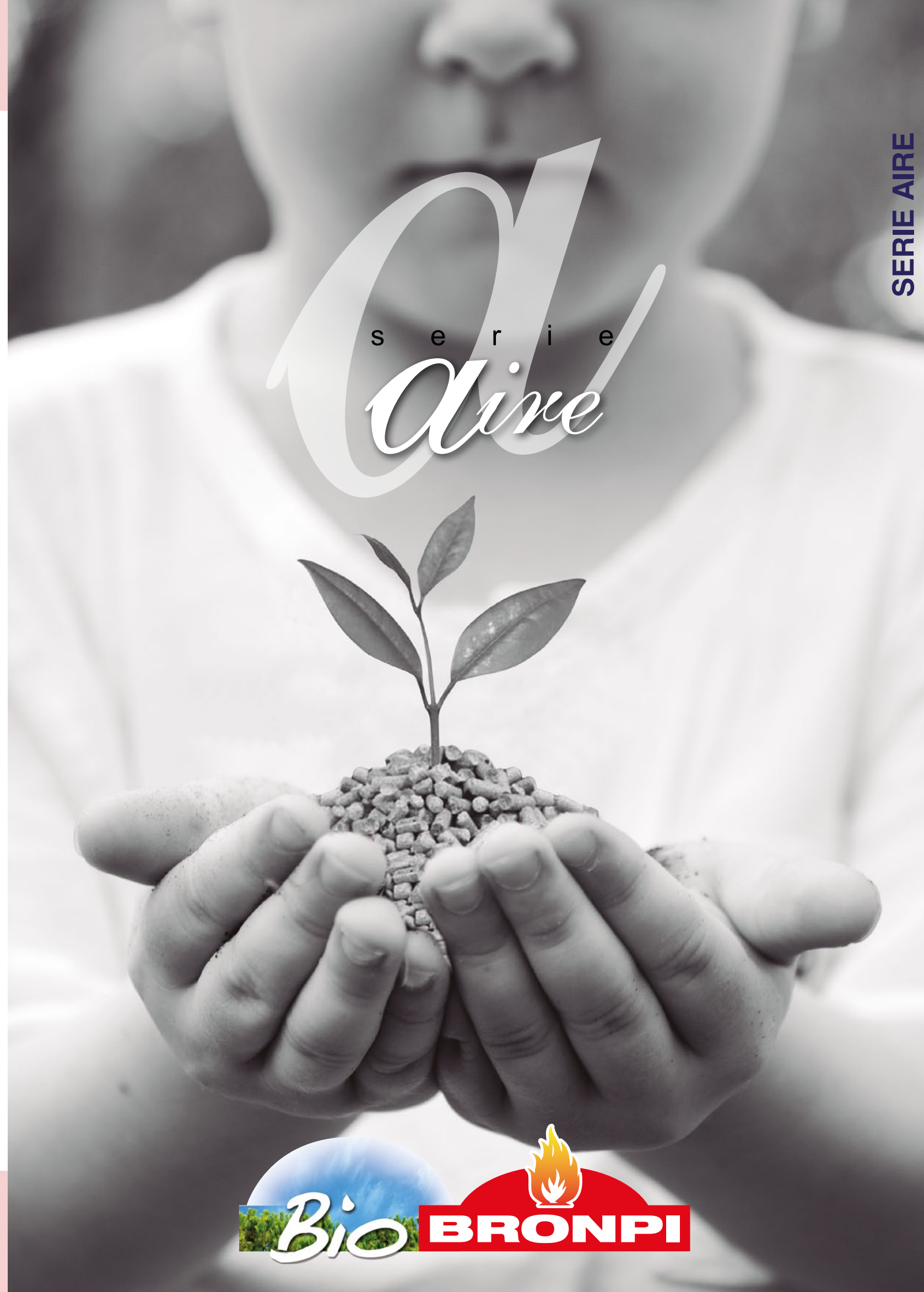
	kg					A
Canalizable (diámetro y número de salidas)	Peso(Kg)	Capacidad del depósito (Kg)	Tolva hermética	Diámetro de salida de humos (cm)	Diámetro de aspiración de aire (cm)	Accesorios compatibles no incluidos
Air channelling (diameter and outlet number)	Weight (kg)	Hopper capacity (Kg)	Hermetic tank	Fume outlet diameter (cm)	Air inlet diameter (cm)	Compatible accessories not included
Tubos (diámetro e número de saídas)	Peso (Kg)	Capacidade do depósito (Kg)	Depósito hermético	Diametro saída de fumos (cm)	Diametro entrada de ar (cm)	Acessórios compatíveis não incluídos

S1	S2	S3
Sistemas de seguridad: -Termostato seguridad pellet -Depresímetro	Sistemas de seguridad: -Termostato seguridad pellet -Termostato seguridad agua -Depresímetro -Válvula seguridad 3 bar- Transductor de presión	Sistemas de seguridad: -Termostato seguridad pellet - Depresímetro -Micro-switch de corte general
Security systems: -Safety thermostat pellet -Air flow switch	Security systems: -Safety thermostat pellet -Safety thermostat water -Air flow switch -Safety valve 3 bar- Pressure setting valve	Security systems: -Safety thermostat pellet -Air flow switch - General break micro-switch
Sistemas de segurança: -Termóstato segurança pellet - Depresímetro	Sistemas de Segurança: -Termóstato segurança pellet -Termostato segurança água -Depresímetro -Válvula de segurança 3 bar -Transductor de pressão	Sistemas de segurança: -Termostato segurança pellet -Depresímetro -Micro-switch de corte geral

* El cálculo de radiadores y suelo se ha determinado, según unas condiciones normales de aislamiento de la vivienda y ubicada en zona templada. Se ha considerado elementos de radiador de aluminio de 60 cm de altura con un salto térmico de 50°, 120 kcal/elemento. Consultar características (potencia) del radiador a utilizar.

* The calculation of radiators and underfloor heating has been determined according to normal conditions of a house insulation, located in a temperate zone. Aluminium radiator elements have been considered with a height of 60cm and a temperature difference of 50°, 120 kcal/element. Check characteristics (power) of the radiator.

* O cálculo dos radiadores e do chão radiante foi determinado, tendo por base um isolamento normal da habitação e localizada em zona temperada. Foi usado no cálculo, radiadores de alumínio de 60cm de altura e salto térmico de 50°C 120 kcal/elemento. Consultar características técnicas do radiador a utilizar.



ESTUFAS SIN ELECTRICIDADSTOVES WITHOUT ELECTRICITY
SALAMANDRAS SEM ELETRICIDADE

6 KW	PAG.
FREE 6	10
FREE 6 VISION	12
11 KW	PAG.
FREE 11	10

INSERTABLES INSERTS | INSERIVEIS

7 KW	PAG.
TAVIRA	14
10 KW	
NEVA NUEVA VERSIÓN	16

ESTUFAS STOVES | SALAMANDRAS

7 KW	PAG.
NICOL	18
TINA	20
9 KW	PAG.
RITA	22
ZOE	24
NINA	26
KIRA	28
11 KW	PAG.
ABRIL-EXTRA	50

12 KW		PAG.
NOA NUEVA VERSIÓN		44
PRINCESA NUEVA VERSIÓN		48
15 KW		PAG.
CORAL-NC NUEVA VERSIÓN		52
EVA-NC NUEVA VERSIÓN		54

ESTUFAS EXTRAPLANAS

SUPER-SLIM STOVES SALAMANDRAS EXTRAPLANAS	
9 KW	PAG.
LUPE	30
ALICIA	32
12 KW	PAG.
CLARA	34
OLIVIA	36
CLEO	38
DORA	40

ESTUFA MIXTA LEÑA-PELLET

MIXED WOOD-PELLET STOVE SALAMANDRA MISTA LENHA-PELLET	
10 KW	PAG.
CAROL-MIXTA	42

HORNO-ESTUFA DE PELLET

PELLET OVEN-STOVE FORNO-SALAMANDRA A PELLET	
12 KW	PAG.
NOA HORNO NOVEDAD	46



Serie Free

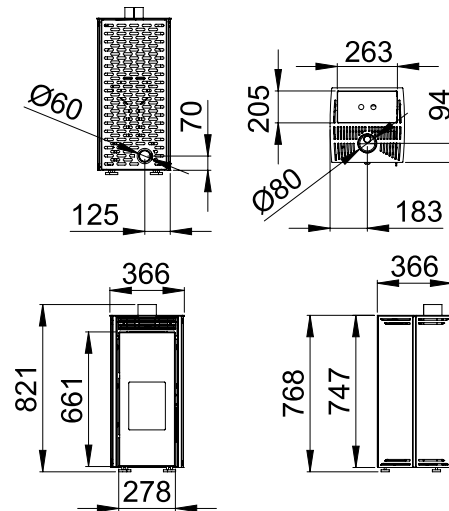
la nueva estufa de pellet sin electricidad



FREE-11-NE

Free 6

- kW** Máx 6
- kW** 5-3
- m³** 125
- %** 83-89
- kg/h** 1,5-0,9
- h** 5-7
- kg** 7,5
- mm** 80
- mm** 60
- kg** 60



A+



FREE-6-NE

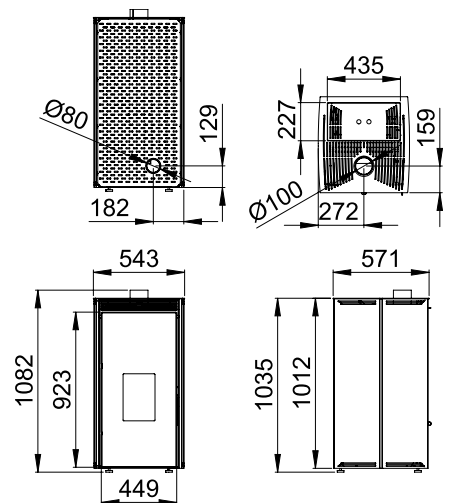


FREE-6-MF

- Incluye nuevo sistema de anti-retorno de llama.
Includes new flame anti-return system.
Inclui novo sistema anti-retorno de chama.
- Incluye válvula de sobrepresión de la cámara.
Includes chamber overpressure valve.
Inclui válvula de sobrepresão da câmara.

Free 11

- kW** Máx 11
- kW** 9-5
- m³** 225
- %** 80-80
- kg/h** 2,5-1,4
- h** 7,5-14
- kg** 17
- mm** 100
- mm** 80
- kg** 100



A



FREE-11-NE



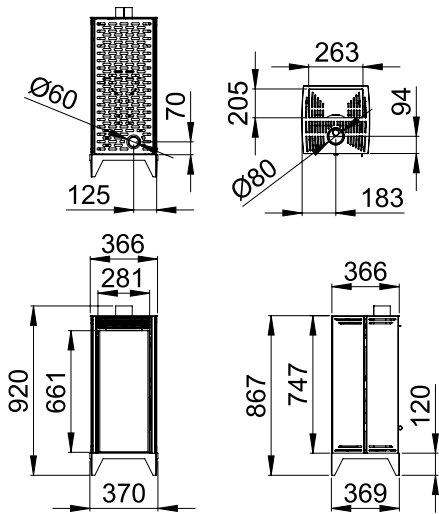
FREE-11-MF


- Incluye nuevo sistema de anti-retorno de llama.
Includes new flame anti-return system.
Inclui novo sistema anti-retorno de chama.
- Incluye válvula de sobrepresión de la cámara.
Includes chamber overpressure valve.
Inclui válvula de sobrepresão da câmara.

A+



- kW** Máx 6
- kW** 5-3
- m³** 125
- %** 83-89
- kg/h** 1,5-0,9
- h** 5-7
- kg** 7,5
- mm** 80
- mm** 60
- kg** 65



 Incluye nuevo sistema de anti-retorno de llama.
Includes new flame anti-return system.
Inclui novo sistema anti-retorno de chama.

 Incluye válvula de sobrepresión de la cámara.
Includes chamber overpressure valve.
Inclui válvula de sobrepresão da câmara.



Detalle lateral en color madera.
Side detail in wood color.
Detalhe lateral na cor da madeira.

Serie Free 6 Vision

la nueva estufa de pellet sin electricidad



Puerta en cristal vitrocerámico serigrafiado color negro.
Screen-printed black glass door.
Porta de vidro vitrocerâmico serigrafada cor preta.

Incluye base en madera.
Includes base in wood.
Inclui base em madeira.

FREE-6-V-MF



Controle su estufa desde cualquier lugar. Control your stove from anywhere. Controle a sua salamandra apartir de qualquer lugar. REF.: KIT WIFI 1



- kW Máx 7
- kW 6-4
- m³ 150
- % 89-93
- 1,4-0,95 kg/h
- 7-11 h
- W 150-300 W
- 11 kg
- 1x270 m³/h
- Ø 80 mm
- 40 mm
- kg 85
- S3



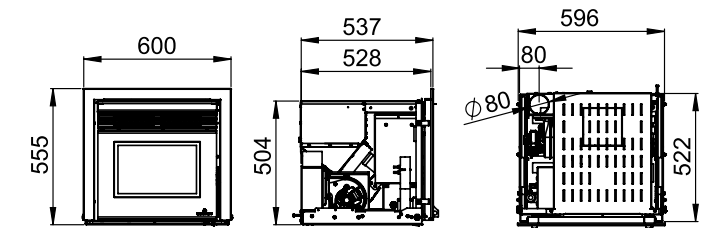
OPCIONAL: KIT-MARCO4-TAVIRA
Perfil inferior del marco para convertirlo a 4 lados.
OPTIONAL: KIT-MARCO4-TAVIRA
Lower profile of the frame to convert it to 4 sides.
OPCIONAL: KIT-MARCO4-TAVIRA
Perfil inferior da moldura para convertê-lo a 4 lados.



Mando a distancia incluido.
Remote control included.
Comando à distância incluído.



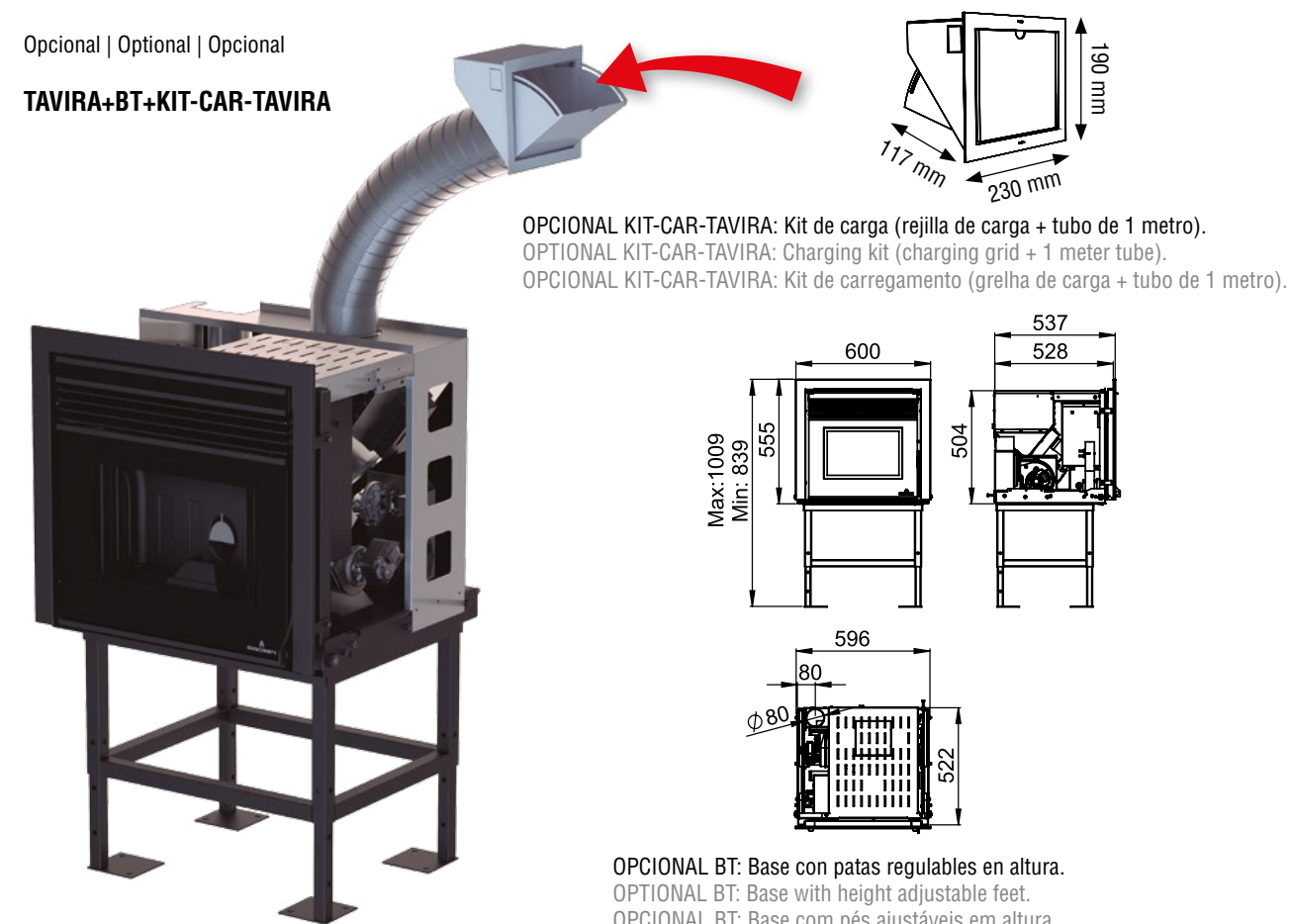
Incluye nuevo sistema de anti-retorno de llama.
Includes new flame anti-return system.
Inclui novo sistema anti-retorno de chama.



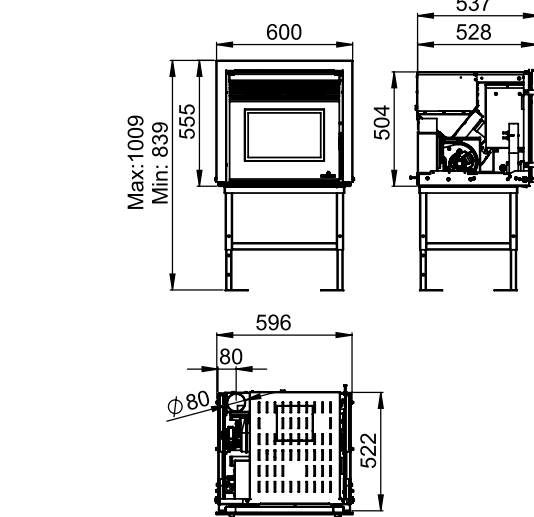
TAVIRA + KIT-MARCO4-TAVIRA

Puerta en cristal vitrocerámico serigrafado color negro.
Screen-printed black glass door.
Porta de vidro vitrocerâmico serigrafada cor preta.

Opcional | Optional | Opcional
TAVIRA+BT+KIT-CAR-TAVIRA



OPCIONAL KIT-CAR-TAVIRA: Kit de carga (rejilla de carga + tubo de 1 metro).
OPTIONAL KIT-CAR-TAVIRA: Charging kit (charging grid + 1 meter tube).
OPCIONAL KIT-CAR-TAVIRA: Kit de carregamento (grelha de carga + tubo de 1 metro).



OPCIONAL BT: Base con patas regulables en altura.
OPTIONAL BT: Base with height adjustable feet.
OPCIONAL BT: Base com pés ajustáveis em altura.



Controle su estufa desde cualquier lugar.
Control your stove from anywhere.
Controle a sua salamandra apartir de qualquer lugar.
REF.: KIT WIFI 1

OPCIONAL-OPCIONAL-OPCIONAL



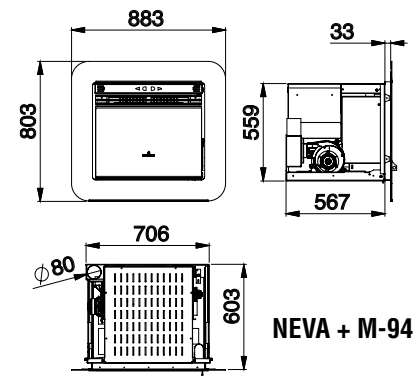

NEVA + M-94

Puerta en cristal vitrocerámico serigrafiado color negro.
Screen-printed black glass door.
Porta de vidro vitrocerâmico serigrafada cor preta.

OPCIONAL: M-94 Marco a 4 lados en cristal serigrafiado negro.
OPTIONAL: M-94 Screen-printed glass 4 sides frame.
OPCIONAL: M-94 Moldura a 4 lados em vidro vitrocerâmico serigrafado cor preto.



- kW Máx 11
- kW 10,2-2,2
- m³ 232
- % 88-89
- 2,6-0,5 kg/h
- 6,9-32 h
- W 150-300 W
- 16 kg
- 1x380 m³/h
- Ø 80 mm
- 50 mm
- kg 115
- S3



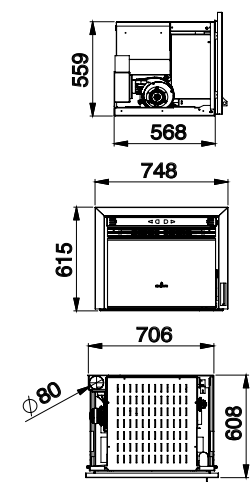
OPCIONAL-OPCIONAL-OPCIONAL

REF.: KIT-C-N

KIT CANALIZACIÓN | CANALIZATION KIT | KIT CANALIZAÇÃO

CONTROL DE CANALIZACIÓN MEDIANTE SONDA AMBIENTE
CHANNELING CONTROL VIA ENVIRONMENTAL PROBE
CONTROLE DE CANALIZAÇÃO VIA SONDA AMBIENTE

1x130 m³/h
80Ø x 1
5 METROS x 1 SALIDA



OPCIONAL: KIT-MARCO4-NEVA Perfil inferior del marco para convertirlo a 4 lados.
OPTIONAL: KIT-MARCO4-NEVA Lower profile of the frame to convert it to 4 sides.
OPCIONAL: KIT-MARCO4-NEVA Perfil inferior da moldura para convertê-lo a 4 lados.


Opcional | Optional | Opcional
NEVA+BN+KIT-CAR-NEVA
NOVEDAD

OPCIONAL KIT-CAR-NEVA: Kit de carga (rejilla de carga + tubo de 1 metro).
OPTIONAL KIT-CAR-NEVA: Charging kit (charging grid + 1 meter tube).
OPCIONAL KIT-CAR-NEVA: Kit de carregamento (grelha de carga + tubo de 1 metro).

OPCIONAL: Base con patas regulables en altura.
OPTIONAL: Base with height adjustable feet.
OPCIONAL: Base com pés ajustáveis em altura.

Controle su estufa desde cualquier lugar. Control your stove from anywhere. Controle a sua salamandra apartir de qualquer lugar. REF.: KIT WIFI 1

OPCIONAL-OPTIONAL-OPCIONAL





Puerta con cristal vitrocerámico serigrafado color negro.
Door with screen-printed black glass
Porta com vidro vitrocerâmico serigrafada cor preta.

- kW Máx 7
- kW 6-4
- m³ 150
- % 89-93
- 1,4-0,95 kg/h
- 6-9 h
- W 150-300 W
- 9 kg
- 1x270 m³/h
- Ø 80 mm
- 40 mm
- S1

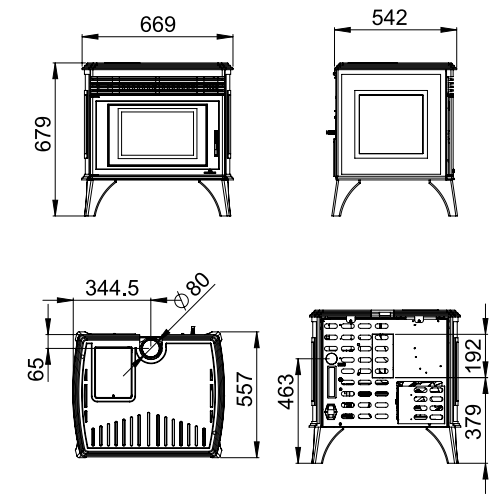


Mando a distancia incluido.
Remote control included.
Comando à distância incluído.



Incluye nuevo sistema de anti-retorno de llama.
Includes new flame anti-return system.
Inclui novo sistema anti-retorno de chama.

Posibilidad de salida de humos superior o trasera.
Possibility of upper or rear smoke outlet.
Possibilidade de saída de fumos superior ou traseira.



Elaborada completamente en fundición.
Made entirely of cast-iron.
Construída em fundição.



Maneta manos frías.
Cold hands handle.
Puxador mão fria.

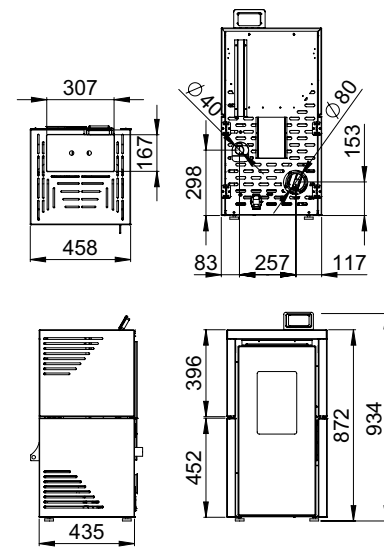


Con carga superior. Capacidad del depósito 9 kg.
With top refill. Hopper capacity 9 kg.
Com carregamento superior. Capacidade do depósito 9 kg.



TINA-MO

kW Máx 7,5	1x230 m³/h
kW 6,5-2,5	80 mm
163	40 mm
% 87-89	
1,5-0,6 kg/h	74
10,6-26,6 h	S1
W 150-300 W	
16 kg	



Mando a distancia incluido.
Remote control included.
Comando à distância incluído.



Maneta con sistema de cierre patentado por Bronpi. Siempre el ajuste perfecto.
Handle with locking system patented by Bronpi. Always the perfect fit.
Puxador com sistema de bloqueio patenteado pela BRONPI.
O acabamento sempre perfeito.



TINA-MF

Modelo diseñado para un fácil acceso a mantenimientos.
Model designed for easy access to maintenance service.
Modelo desenhado para uma fácil manutenção técnica.

Estufa de pellet
Pellet stove
Salamandra a pellet



Controle su estufa desde cualquier lugar.
Control your stove from anywhere.
Controle a sua salamandra apartir de qualquer lugar.
REF.: KIT WIFI 1





Controle su estufa desde cualquier lugar.
Control your stove from anywhere.
Controle a sua salamandra apartir de qualquer lugar.
REF.: KIT WIFI 1



Puerta, techo y rejilla frontal en fundición.
Door, top and cast iron frontal grille.
Porta, tampo e frontal grelha em fundição.



RITA-MF



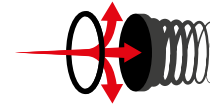
- kW** Máx 9,2
- kW** 8-4,6
- m³** 198
- %** 87-93
- kg/h** 1,9-1
- h** 8,5-16
- W** 150-300
- kg** 16
- m³/h** 1x270
- mm** Ø 80
- mm** 40
- kg** 107
- S1**



Mando a distancia incluido.
Remote control included.
Comando à distância incluido.



Incluye nuevo sistema de anti-retorno de llama.
Includes new flame anti-return system.
Inclui novo sistema anti-retorno de chama.



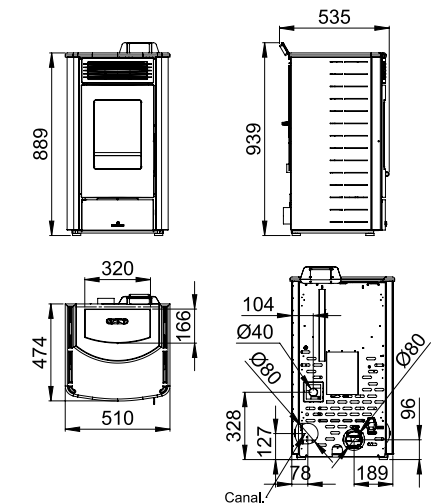
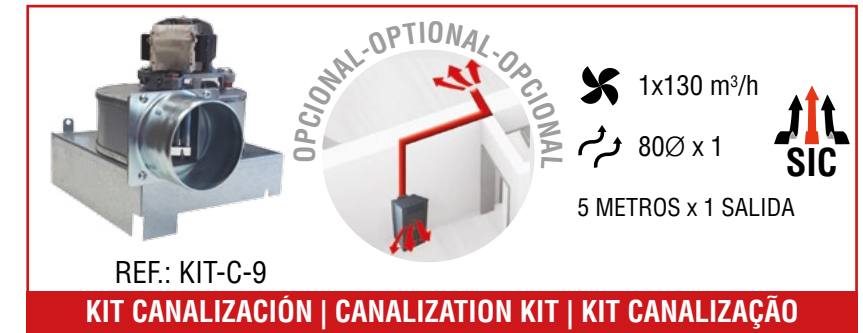
Incluye válvula de sobrepresión de la cámara.
Includes chamber overpressure valve.
Inclui válvula de sobrepresão da câmara.



EN-613: Modelo certificado como estanco.
EN-613: Model certified as hermetic.
EN-613: Modelo certificado como estanque.



Maneta con sistema de cierre patentado por Bronpi. Siempre el ajuste perfecto.
Handle with locking system patented by Bronpi. Always the perfect fit.
Puxador com sistema de bloqueio patentado pela Bronpi. O acabamento sempre perfeito.



RITA-GR



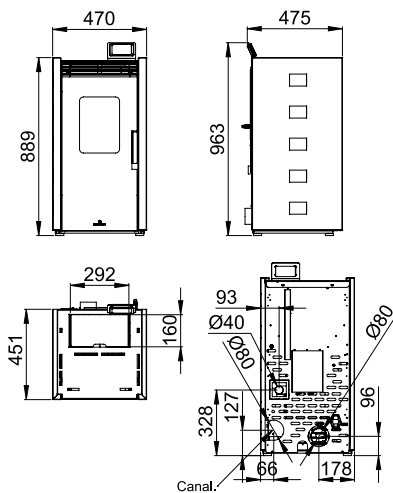
OPCIONAL-OPTIONAL-OPCIONAL

1x130 m³/h
80Ø x 1
5 METROS x 1 SALIDA

SIC

REF.: KIT-C-9
KIT CANALIZACIÓN | CANALIZATION KIT | KIT CANALIZAÇÃO

kW Máx 9,2	1x270 m ³ /h
kW 8-4,6	80 mm
198 m ³	40 mm
% 87-93	
1,9-1 kg/h	
8,5-16 h	kg 91
W 150-300 W	S1
16 kg	



Mando a distancia incluido.
Remote control included.
Comando à distância incluído.



Incluye nuevo sistema de anti-retorno de llama.
Includes new flame anti-return system.
Inclui novo sistema anti-retorno de chama.



Incluye válvula de sobrepresión de la cámara.
Includes chamber overpressure valve.
Inclui válvula de sobrepresão da câmara.



EN-613: Modelo certificado como estanco.
EN-613: Model certified as hermetic.
EN-613: Modelo certificado como estanque.



Maneta con sistema de cierre patentado por Bronpi. Siempre el ajuste perfecto.
Handle with locking system patented by Bronpi. Always the perfect fit.
Puxador com sistema de bloqueio patenteado pela Bronpi. O acabamento sempre perfeito.



Controle su estufa desde cualquier lugar.
Control your stove from anywhere.
Controle a sua salamandra apartir de qualquer lugar.
REF.: KIT WIFI 1





Controle su estufa desde cualquier lugar.
Control your stove from anywhere.
Controle a sua salamandra apartir de qualquer lugar.
REF.: KIT WIFI 1



NINA-MF

- kW** Máx 9,2
- kW** 8-4,6
- m³** 198
- %** 87-93
- kg/h** 1,9-1
- h** 8,5-16
- W** 150-300 W
- kg** 16 kg
- m³/h** 1x270
- Ø** 80 mm
- mm** 40 mm
- kg** 89
- S1**



REF.: KIT-C-9
KIT CANALIZACIÓN | CANALIZATION KIT | KIT CANALIZAÇÃO



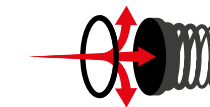
Mando a distancia incluido.
Remote control included.
Comando à distância incluído.



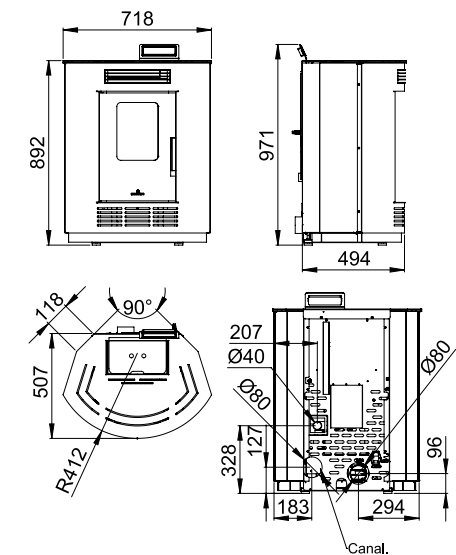
Incluye nuevo sistema de anti-retorno de llama.
Includes new flame anti-return system.
Inclui novo sistema anti-retorno de chama.



EN-613: Modelo certificado como estanco.
EN-613: Model certified as hermetic.
EN-613: Modelo certificado como estanque.



Incluye válvula de sobrepresión de la cámara.
Includes chamber overpressure valve.
Inclui válvula de sobrepresão da câmara.



Maneta con sistema de cierre patentado por Bronpi. Siempre el ajuste perfecto.
Handle with locking system patented by Bronpi. Always the perfect fit.
Puxador com sistema de bloqueio patenteado pela Bronpi.
O acabamento sempre perfeito.



NINA-MO



NINA-NE



Controle su estufa desde cualquier lugar.
Control your stove from anywhere.
Controle a sua salamandra apartir de qualquer lugar.
REF.: KIT WIFI 1

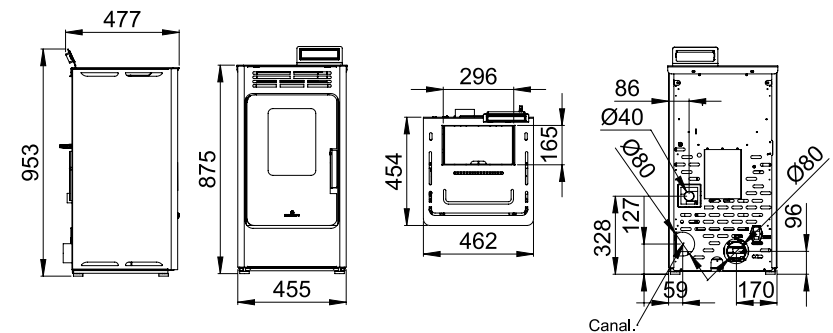


KIRA-MF

- kW** Máx 9,2
- kW** 8-4,6
- m³** 198
- %** 87-93
- kg** 1,9-1
- h** 8,5-16
- W** 150-300
- kg** 16
- 1x270 m³/h**
- Ø** 80 mm
- 40 mm**
- kg** 89
- S1**



Mando a distancia incluido
Remote control included
Comando à distância incluído



- Incluye nuevo sistema de anti-retorno de llama.
Includes new flame anti-return system.
Inclui novo sistema anti-retorno de chama.
- Incluye válvula de sobrepresión de la cámara.
Includes chamber overpressure valve.
Inclui válvula de sobrepresão da câmara.
- EN-613: Modelo certificado como estanco.
EN-613: Model certified as hermetic.
EN-613: Modelo certificado como estanque.



Maneta con sistema de cierre patentado por Bronpi. Siempre el ajuste perfecto.
Handle with locking system patented by Bronpi. Always the perfect fit.
Puxador com sistema de bloqueio patentado pela Bronpi.
O acabamento sempre perfeito.



KIRA-NE



KIRA-MO



Controle su estufa desde cualquier lugar.
Control your stove from anywhere.
Controle a sua salamandra apartir de qualquer lugar.
REF.: KIT WIFI 1



LUPE-NB

- kW** Máx 9,3 1x270 m³/h
- kW** 8,5-3,9 Ø 80 mm
- 212 50 mm
- %** 91-92
- 1,96-0,88 kg/h
- 9-20 h 123
- W** 150-300 W
- 18 kg **S1**

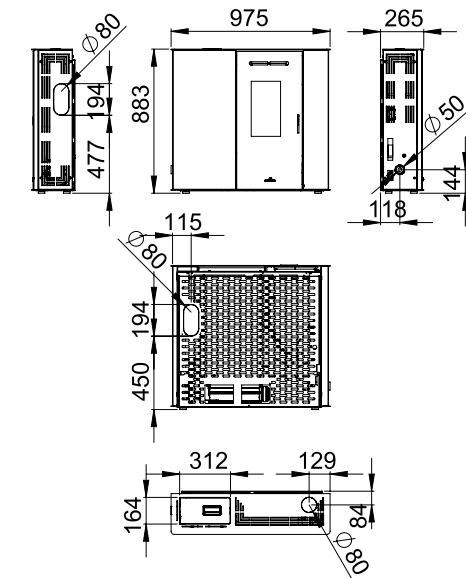
Posibilidad de salida de humos superior, lateral o trasera.
Possibility of upper, rear or side smoke outlet.
Possibilidade de saída de fumos superior, lateral ou traseira.



Mando a distancia incluido.
Remote control included.
Comando à distância incluido.



Incluye nuevo sistema de anti-retorno de llama.
Includes new flame anti-return system.
Inclui novo sistema anti-retorno de chama.



LUPE-NB

Versión en color negro brillo.
Version in gloss black color.
Versão na cor preta brilho.



LUPE-MF





Controle su estufa desde cualquier lugar.
Control your stove from anywhere.
Controle a sua salamandra apartir de qualquer lugar.
REF.: KIT WIFI 1



ALICIA-MF

- kW Máx 9,3
- kW 8,5-3,9
- m³ 212
- % 91-92
- 1,96-0,88 kg/h
- 9-20 h
- W 150-300 W
- 18 kg
- 1x270 m³/h
- 80 mm
- 50 mm
- 125
- S1



Mando a distancia incluido.
Remote control included.
Comando à distância incluído.



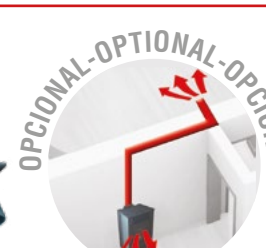
Incluye nuevo sistema de anti-retorno de llama.
Includes new flame anti-return system.
Inclui novo sistema anti-retorno de chama.



Visión de nivel de carga.
Load level window.
Indicação do nível de carga.



REF.: KIT-C-D (DERECHA)
REF.: KIT-C-I (IZQUIERDA)



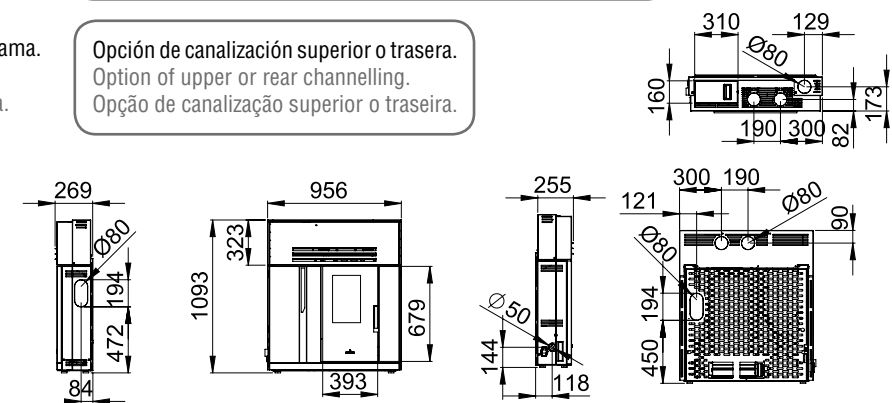
- 1x130 m³/h
- 2x130 m³/h
- 80Ø x 1
- 80Ø x 2
- 9 METROS x 1 SALIDAS
- 9 METROS x 2 SALIDAS

OPCIONAL: INSTALACIÓN DE 1 O 2 KIT DE CANALIZACIÓN
OPTIONAL: INSTALLATION OF 1 OR 2 CHANNELING KIT
OPCIONAL: INSTALAÇÃO DE 1 OU 2 KIT DE CANALIZAÇÃO

CONTROL DE CANALIZACIÓN MEDIANTE SONDA AMBIENTE
CHANNELING CONTROL VIA ENVIRONMENTAL PROBE
CONTROLE DE CANALIZAÇÃO VIA SONDA AMBIENTE

Posibilidad de salida de humos superior, lateral o trasera.
Possibility of upper, rear or side smoke outlet.
Possibilidade de saída de fumos superior, lateral ou traseira.

Opción de canalización superior o trasera.
Option of upper or rear channelling.
Opção de canalização superior o traseira.



ALICIA-NE



ALICIA-DO





Controle su estufa desde cualquier lugar.
Control your stove from anywhere.
Controle a sua salamandra apartir de qualquer lugar.
REF.: KIT WIFI 1



CLARA



- kW** Máx 12,4
- kW** 11,3-4,4
- m³** 282
- %** 91-96
- kg/h** 2,5-0,94
- h** 7,2-19
- W** 150-550
- kg** 18
- 1x380 m³/h
- Ø 80 mm
- 50 mm
- 133
- S1



- 1x130 m³/h
- 2x130 m³/h
- 80Ø x 1
- 80Ø x 2
- 9 METROS x 1 SALIDAS
- 9 METROS x 2 SALIDAS

REF.: KIT-C-D (DERECHA)
REF.: KIT-C-I (IZQUIERDA)

OPCIONAL: INSTALACIÓN DE 1 O 2 KIT DE CANALIZACIÓN
OPTIONAL: INSTALLATION OF 1 OR 2 CHANNELING KIT
OPCIONAL: INSTALAÇÃO DE 1 OU 2 KIT DE CANALIZAÇÃO

CONTROL DE CANALIZACIÓN MEDIANTE SONDA AMBIENTE
CHANNELING CONTROL VIA ENVIRONMENTAL PROBE
CONTROLE DE CANALIZAÇÃO VIA SONDA AMBIENTE



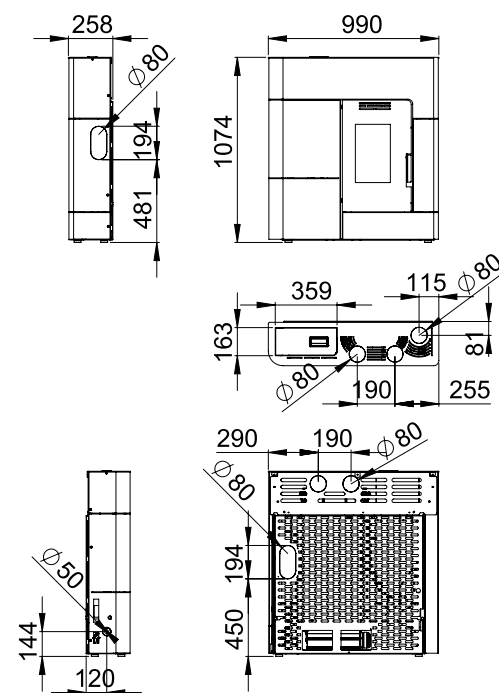
Mando a distancia incluido.
Remote control included.
Comando à distância incluído.

Posibilidad de salida de humos superior, lateral o trasera.
Possibility of upper, rear or side smoke outlet.
Possibilidade de saída de fumos superior, lateral ou traseira.

Opción de canalización superior o trasera.
Option of upper or rear channelling.
Opção de canalização superior o traseira.



Incluye nuevo sistema de anti-retorno de llama.
Includes new flame anti-return system.
Inclui novo sistema anti-retorno de chama.



Nueva versión con fácil acceso a mantenimientos.
New version with easy access to maintenance.
Nova versão com fácil acesso a manutenção.



CLARA



Controle su estufa desde cualquier lugar.
Control your stove from anywhere.
Controle a sua salamandra apartir de qualquer lugar.
REF.: KIT WIFI 1

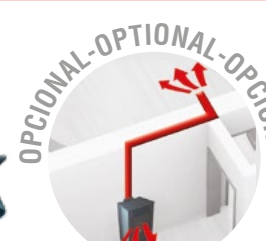


OLIVIA-OC

Frontales en cristal templado.
Tempered front glass.
Painéis frontais de vidro temperado.



- kW Máx 12,4
- kW 11,3-4,4
- m³ 282
- % 91-96
- 2,5-0,94 kg/h
- 7,2-19 h
- W 150-550 W
- 18 kg
- 1x380 m³/h
- Ø 80 mm
- 50 mm
- 150
- S1



- 1x130 m³/h
- 2x130 m³/h
- 80Ø x 1
- 80Ø x 2
- 9 METROS x 1 SALIDAS
- 9 METROS x 2 SALIDAS
- SIC

REF.: KIT-C-D (DERECHA)
REF.: KIT-C-I (IZQUIERDA)

OPCIONAL: INSTALACIÓN DE 1 O 2 KIT DE CANALIZACIÓN
OPTIONAL: INSTALLATION OF 1 OR 2 CHANNELING KIT
OPCIONAL: INSTALAÇÃO DE 1 OU 2 KIT DE CANALIZAÇÃO

CONTROL DE CANALIZACIÓN MEDIANTE SONDA AMBIENTE
CHANNELING CONTROL VIA ENVIRONMENTAL PROBE
CONTROLE DE CANALIZAÇÃO VIA SONDA AMBIENTE



Mando a distancia incluido.
Remote control included.
Comando à distância incluído.



Incluye nuevo sistema de anti-retorno de llama.
Includes new flame anti-return system.
Inclui novo sistema anti-retorno de chama.

Posibilidad de salida de humos superior, lateral o trasera.
Possibility of upper, rear or side smoke outlet.
Possibilidade de saída de fumos superior, lateral ou traseira.

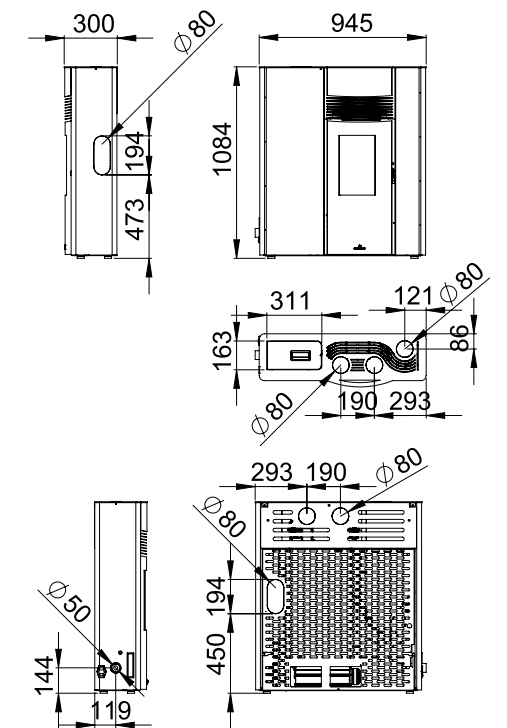
Opción de canalización superior o trasera.
Option of upper or rear channelling.
Opção de canalização superior o traseira.



Detalle maneta.
Detail handle.
Detalhe puxador.



OLIVIA-NE





Controle su estufa desde cualquier lugar.
Control your stove from anywhere.
Controle a sua salamandra apartir de qualquer lugar.
REF.: KIT WIFI 1



CLEO-BL

Frontal en cristal templado.
Tempered front glass.
Painel frontal de vidro temperado.



- kW Máx 12,4
- kW 11,3-4,4
- m³ 282
- % 91-96
- 2,5-0,94 kg/h
- 7,2-19 h
- W 150-550 W
- 18 kg
- 1x380 m³/h
- Ø 80 mm
- 50 mm
- 144
- S1



- 1x130 m³/h
- 2x130 m³/h
- 80Ø x 1
- 80Ø x 2
- 9 METROS x 1 SALIDAS
- 9 METROS x 2 SALIDAS

REF.: KIT-C-D (DERECHA)
REF.: KIT-C-I (IZQUIERDA)

OPCIONAL: INSTALACIÓN DE 1 O 2 KIT DE CANALIZACIÓN
OPTIONAL: INSTALLATION OF 1 OR 2 CHANNELING KIT
OPCIONAL: INSTALAÇÃO DE 1 OU 2 KIT DE CANALIZAÇÃO

CONTROL DE CANALIZACIÓN MEDIANTE SONDA AMBIENTE
CHANNELING CONTROL VIA ENVIRONMENTAL PROBE
CONTROLE DE CANALIZAÇÃO VIA SONDA AMBIENTE



Mando a distancia incluido.
Remote control included.
Comando à distância incluído.



Incluye nuevo sistema de anti-retorno de llama.
Includes new flame anti-return system.
Inclui novo sistema anti-retorno de chama.

Posibilidad de salida de humos superior, lateral o trasera.
Possibility of upper, rear or side smoke outlet.
Possibilidade de saída de fumos superior, lateral ou traseira.

Opción de canalización superior o trasera.
Option of upper or rear channelling.
Opção de canalização superior o traseira.

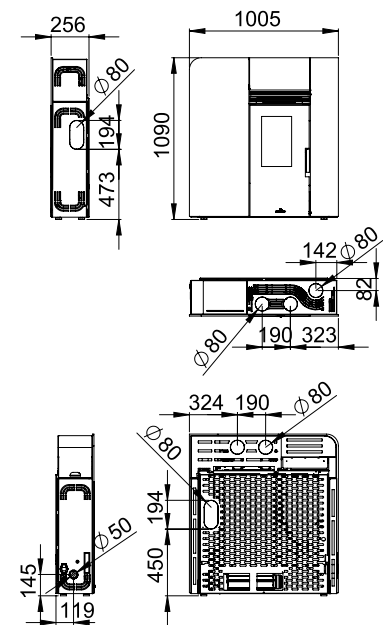


Tapa de carga corredera.
Sliding cover.
Tampa de carga movel.

Desplaza 29 cm.
It moves 29 cm.
Desloca 29 cm.



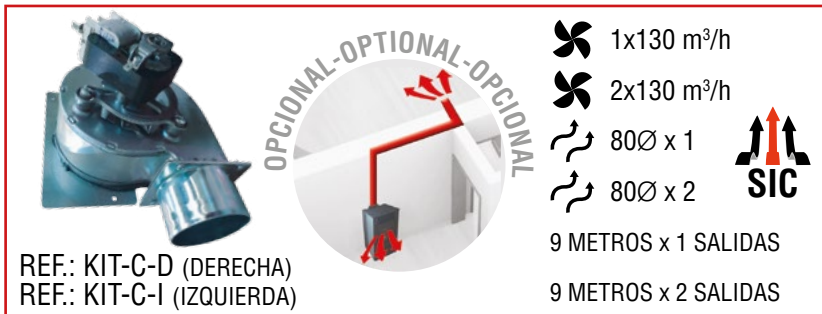
CLEO-BL



A+



- kW** Máx 12,4
- kW** 11,3-4,4
- m³** 282
- %** 91-96
- kg/h** 2,5-0,94
- h** 7,2-19
- W** 150-550
- kg** 18
- 1x380 m³/h
- Ø 80 mm
- 50 mm
- 129
- S1**

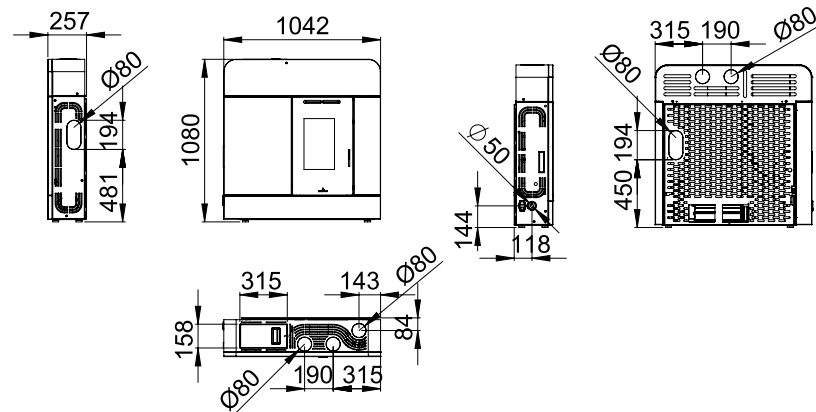
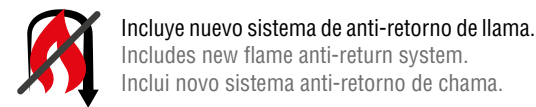


OPCIONAL: INSTALACIÓN DE 1 O 2 KIT DE CANALIZACIÓN
OPTIONAL: INSTALLATION OF 1 OR 2 CHANNELING KIT
OPCIONAL: INSTALAÇÃO DE 1 OU 2 KIT DE CANALIZAÇÃO

CONTROL DE CANALIZACIÓN MEDIANTE SONDA AMBIENTE
CHANNELING CONTROL VIA ENVIRONMENTAL PROBE
CONTROLE DE CANALIZAÇÃO VIA SONDA AMBIENTE

Posibilidad de salida de humos superior, lateral o trasera.
 Possibility of upper, rear or side smoke outlet.
 Possibilidade de saída de fumos superior, lateral ou traseira.

Opción de canalización superior o trasera.
 Option of upper or rear channelling.
 Opção de canalização superior o traseira.



Dora Bio BRONPI



CE 14785 15aB-VG

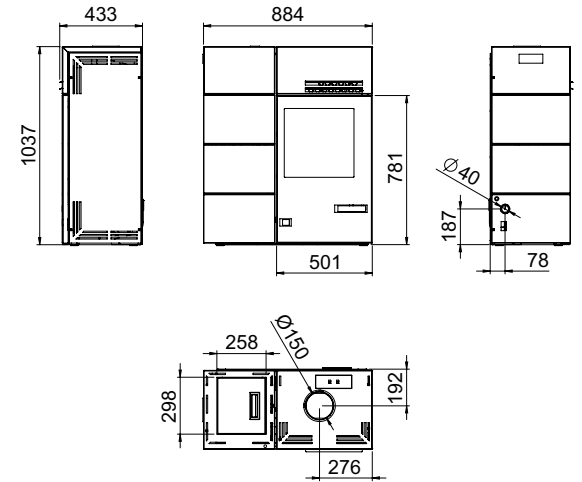


Controle su estufa desde cualquier lugar.
Control your stove from anywhere.
Controle a sua salamandra apartir de qualquer lugar.
REF.: KIT WIFI 2



	PELLET	LEÑA
kW Máx	10,6	kW 15
kW	9,5-3,0	m³ 375
m³	237	% 84
%	92-95	h 4,3
h	2,2-0,68	kg 36
h	11-35 h	
W	150-450	
kg	18 kg	

- 1x400 m³/h
- 150 mm
- 40 mm
- 165 kg
- S1**



Incluye nuevo sistema de anti-retorno de llama.
Includes new flame anti-return system.
Inclui novo sistema anti-retorno de chama.

¿ESTUFA DE PELLETT O DE LEÑA? La respuesta es fácil:



Carol-Mixta
El confort y la belleza de un tradicional fuego de leña + La comodidad, tecnología y limpieza del pellet
ENCENDIDO AUTOMÁTICO

Parrilla en fundición extraíble para facilitar la limpieza.
Posibilidad de combinar pellet y leña para su funcionamiento.
Posibilidad de encendido de leña automático.
Display retroiluminado para la programación y gestión de la estufa.

Removable cast iron grill for easy cleaning.
Possibility of combining pellet and firewood for its operation.
Possibility of automatic ignition of the firewood.
Backlit display for programming and managing the stove.

Grelha em fundição extraível para fácil limpeza.
Possibilidade de combinar pellet e lenha para o seu funcionamento.
Possibilidade de ignição da lenha automática.
Display retroiluminado para a programação e gestão da salamandra.

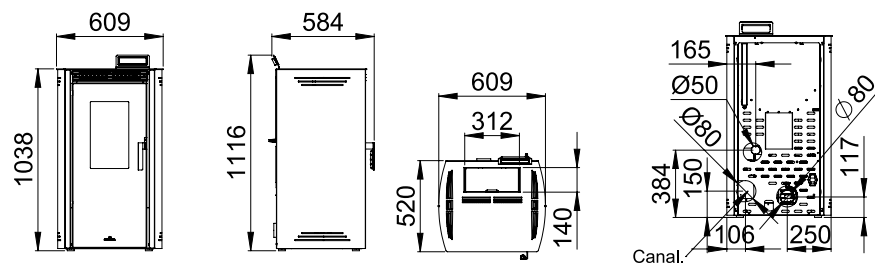


Vea el video explicativo del funcionamiento en nuestro canal de YouTube.
Watch the video explaining the operation on our YouTube channel.
Veja o vídeo explicativo do funcionamento no nosso canal do YouTube.
youtube.com/BronpiCalefaccion

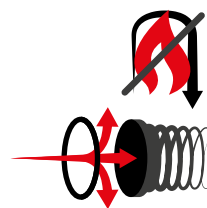




- kW** Máx 12 1x430 m³/h
- kW** 10,1-4,9 Ø 80 mm
- m³** 252 50 mm
- %** 92-93
- 2,4-1 kg/h
- 7,9-19 h **kg** 135
- W** 150-300 W **S1**
- 19 kg



Maneta con sistema de cierre patentado por Bronpi. Siempre el ajuste perfecto.
Handle with locking system patented by Bronpi. Always the perfect fit.
Puxador com sistema de bloqueio patenteado pela Bronpi. O acabamento sempre perfeito.



Incluye nuevo sistema de anti-retorno de llama.
Includes new flame anti-return system.
Inclui novo sistema anti-retorno de chama.

Incluye válvula de sobrepresión de la cámara.
Includes chamber overpressure valve.
Inclui válvula de sobrepresão da câmara.



Mando a distancia incluido.
Remote control included.
Comando à distância incluído.



NOA-NE



NOA-MO



Controle su estufa desde cualquier lugar.
Control your stove from anywhere.
Controle a sua salamandra apartir de qualquer lugar.
REF.: KIT WIFI 1



NOA-MF

Incluye intercambiador-acumulador térmico de fundición.
Includes a cast-iron heat exchanger-accumulator.
Inclui intercambiador-acumulador térmico em fundição.





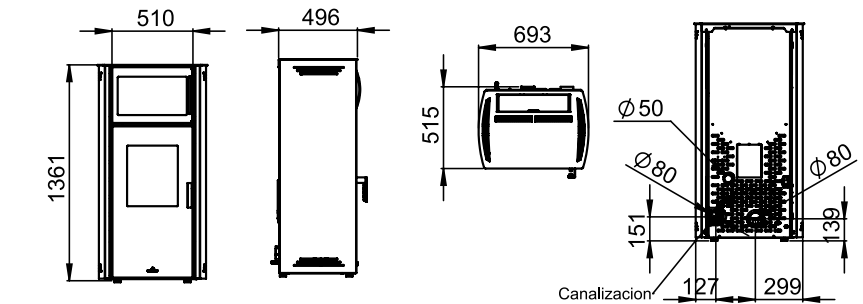
NOA-HORNO-MF



Controle su estufa desde cualquier lugar. Control your stove from anywhere. Controle a sua salamandra apartir de qualquer lugar. REF.: KIT WIFI 2



- kW Máx 12
- kW 10-4,5
- m³ 250
- % 87-89
- 2,5-1,1 kg/h
- 6-14 h
- W 150-300 W
- 15 kg
- 1x430 m³/h
- Ø 80 mm
- 50 mm
- 50 mm
- kg 159
- S1



Mando a distancia incluido. Remote control included. Comando à distância incluído.



Incluye nuevo sistema de anti-retorno de llama. Includes new flame anti-return system. Inclui novo sistema anti-retorno de chama.



Incluye válvula de sobrepresión de la cámara. Includes chamber overpressure valve. Inclui válvula de sobrepresão da câmara.



Maneta con sistema de cierre patentado por Bronpi. Siempre el ajuste perfecto. Handle with locking system patented by Bronpi. Always the perfect fit. Puxador com sistema de bloqueio patentado pela Bronpi. O acabamento sempre perfeito.

MODO HORNO-MODO ESTUFA

En MODO HORNO, la estufa se autorregula para mantener el horno a la temperatura de cocción elegida por el usuario durante el tiempo que se desee. Por ejemplo, programar el horno a 180°C de cocción durante 30 minutos. Horno con temporizador programable. Tras finalizar el tiempo de cocción elegido por el usuario, la estufa emite un aviso. En MODO ESTUFA, la estufa funciona para alcanzar la temperatura ambiente elegida por el usuario, sin tener en cuenta la temperatura de cocción que alcanza el horno.

MODE OVEN-MODE STOVE

With the OVEN MODE, the oven is automatically adjusted to keep the oven at the cooking temperature chosen by the user for the desired time. For example, set the oven to 180°C during 30 minutes. Oven with programmable timer. At the end of the cooking time selected by the user, the stove will alert you. With the STOVE MODE, the stove works to reach the ambient temperature chosen by the user, regardless of the cooking temperature reached by the oven.

MODO FORNO-MOD SALAMANDRA

No MODO FORNO, a salamandra regula-se para manter a temperatura de cozedura escolhida do forno pelo usuário durante o tempo desejado. Por exemplo, programar o forno a 180°C por 30 minutos. Forno com temporizador programável. Depois de terminar o tempo de cozimento escolhido pelo usuário, a salamandra avisa. No MODO SALAMANDRA, a salamandra funciona para alcançar a temperatura ambiente desejada pelo usuário, independentemente da temperatura de cozedura que chegar o forno.



Horno en acero inoxidable. Incluye bandeja inox (480x400x60mm) y parrilla (470x380mm). Oven stainless steel interior. Includes stainless steel tray (480x400x60mm) and grille (470x380mm). Forno para assados interior em aço inoxidável. Inclui bandeja em inox (480x400x60mm) e grelha (470x380mm).



NOA-HORNO-NE



Controle su estufa desde cualquier lugar.
Control your stove from anywhere.
Controle a sua salamandra apartir de qualquer lugar.
REF.: KIT WIFI 1



PRINCESA-MF

Puerta en cristal vitrocerámico serigrafiado color negro.
Screen-printed black glass door.
Porta de vidro vitrocerâmico serigrafada cor preta.

- kW** Máx 12
- kW** 10,1-4,9
- m³** 252
- %** 92-93
- kg/h** 2,4-1
- h** 7,9-19
- W** 150-300
- kg** 19
- 1x430 m³/h
- Ø 80 mm
- 50 mm
- 145
- S1



Mando a distancia incluido.
Remote control included.
Comando à distância incluído.



Incluye nuevo sistema de anti-retorno de llama.
Includes new flame anti-return system.
Inclui novo sistema anti-retorno de chama.



Incluye válvula de sobrepresión de la cámara.
Includes chamber overpressure valve.
Inclui válvula de sobrepressão da câmara.

OPCIONAL-OPCIONAL-OPCIONAL

1x130 m³/h

80Ø x 1

SIC

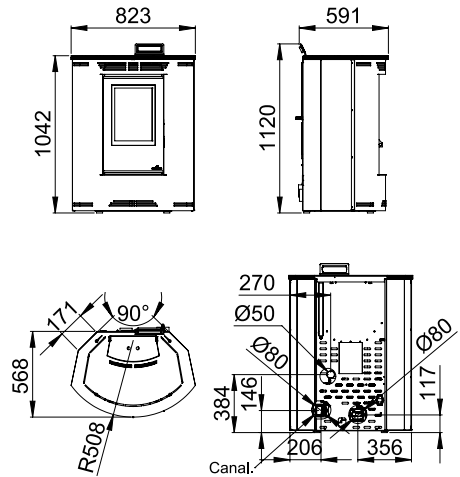
5 METROS x 1 SALIDA

REF.: KIT-C-12

KIT CANALIZACIÓN | CANALIZATION KIT | KIT CANALIZAÇÃO



Maneta con sistema de cierre patentado por Bronpi. Siempre el ajuste perfecto.
Handle with locking system patented by Bronpi. Always the perfect fit.
Puxador com sistema de bloqueio patenteado pela Bronpi. O acabamento sempre perfeito.



Incluye intercambiador-acumulador térmico de fundición.
Includes a cast-iron heat exchanger-accumulator.
Inclui intercambiador-acumulador térmico em fundição.



PRINCESA-NE

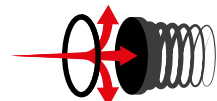
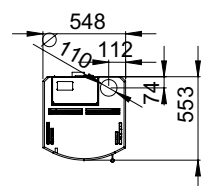
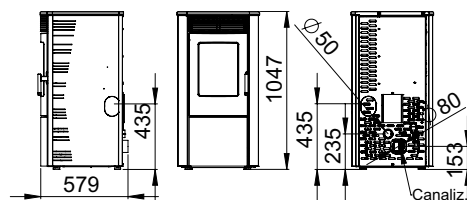




Controle su estufa desde cualquier lugar.
 Control your stove from anywhere.
 Controle a sua salamandra a partir de qualquer lugar.
 REF.: KIT WIFI 1



Nuevo diseño del quemador. Máximo ahorro en combustible. Ver pág. 5.
 New layout of the burner. Fuel maximum saving. See page. 5.
 Novo sistema do queimador. Máxima economia em combustível. Olhar página 5



kW Máx	11	80Ø x 1
kW	10-4,5	Ø 80 mm
m ³	250	50 mm
%	91-94	
kg/h	2,3-1	
h	6,9-16	
W	150-300	kg 160
	16 kg	S1
	1x430 m ³ /h	
	1x130 m ³ /h	

Incluye válvula de sobrepresión de la cámara.
 Includes chamber overpressure valve.
 Inclui válvula de sobrepressão da câmara.

Posibilidad de salida de humos superior, lateral o trasera.
 Possibility of upper, side or rear smoke outlet.
 Possibilidade de saída de fumos superior, lateral ou traseira.

Incluye intercambiador-acumulador térmico de fundición.
 Includes a cast-iron heat exchanger-accumulator.
 Inclui intercambiador-acumulador térmico em fundição.

Puerta curva y techo en fundición.
 Curved door and cast iron top.
 Porta curva e tampo em fundição.

Cenicero de gran capacidad.
 High capacity ashtray.
 Cinzeiro de grande capacidade.



Maneta con sistema de cierre patentado por Bronpi. Siempre el ajuste perfecto.
 Handle with locking system patented by Bronpi. Always the perfect fit.
 Puxador com sistema de bloqueio patenteado pela Bronpi.
 O acabamento sempre perfeito.

ABRIL-EX-NE

Abriil Extra Bio BRONPI

5 METROS x 1 SALIDA

CANALIZABLE

DOBLE SISTEMA DE LIMPIEZA
 Giro 360° de la base del quemador y cepillado.
 Ver pág. 5.
DOUBLE CLEANING SYSTEM
 A 360-degree spin of the base of the burner.
 See page. 5.
DUPLO SISTEMA DE LIMPEZA
 Rotação e varrido da base do queimador de 360°.
 Olhar página 5



ABRIL-EX-MF



SILENCIOSA
 NOISELESS
 SILENCIOSA

POSIBILIDAD DE DESCONEXIÓN DE LA TURBINA.
 POSSIBILITY OF TURNING OFF THE TURBINE.
 POSSIBILIDADE DE DESCONEXÃO DA TURBINA.



Controle su estufa desde cualquier lugar.
Control your stove from anywhere.
Controle a sua salamandra apartir de qualquer lugar.
REF.: KIT WIFI 1



CORAL-NC-MF **NOVEDAD**

- kW** Máx 14
- kW** 13-4,9
- m³** 325
- %** 88-94
- kg/h** 3-1
- h** 6-18
- W** 150-300 W
- kg** 18 kg
- 1x430 m³/h**
- Ø** 80 mm
- 50 mm**
- 155**
- S1**



Mando a distancia incluido.
Remote control included.
Comando à distância incluido.



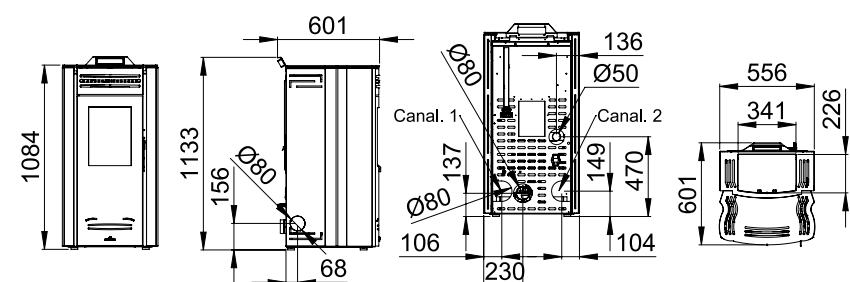
Incluye nuevo sistema de anti-retorno de llama.
Includes new flame anti-return system.
Inclui novo sistema anti-retorno de chama.

Opción de canalización lateral o trasera.
Option of side or rear channelling.
Opção de canalização lateral o traseira.



OPCIONAL: INSTALACIÓN DE 1 O 2 KIT DE CANALIZACIÓN
OPTIONAL: INSTALLATION OF 1 OR 2 CHANNELING KIT
OPCIONAL: INSTALAÇÃO DE 1 OU 2 KIT DE CANALIZAÇÃO

CONTROL DE CANALIZACIÓN MEDIANTE SONDA AMBIENTE
CHANNELING CONTROL VIA ENVIRONMENTAL PROBE
CONTROLE DE CANALIZAÇÃO VIA SONDA AMBIENTE



CORAL-NC-PL

Controle su estufa desde cualquier lugar.
Control your stove from anywhere.
Controle a sua salamandra apartir de qualquer lugar.
REF.: KIT WIFI 1

OPCIONAL-OPCIONAL-OPCIONAL

WIFI





EVA-NC



- kW** Máx 14
- kW** 13-4,9
- m³** 325
- %** 88-94
- kg/h** 3-1
- h** 6-18
- W** 150-300 W
- kg** 18 kg
- 1x430 m³/h
- Ø 80 mm
- 50 mm
- 147
- S1**



Mando a distancia incluido.
Remote control included.
Comando à distância incluído.



Incluye nuevo sistema de anti-retorno de llama.
Includes new flame anti-return system.
Inclui novo sistema anti-retorno de chama.

REF.: KIT-C-15-D (DERECHA)
REF.: KIT-C-15-I (IZQUIERDA)

OPCIONAL-OPCIONAL-OPCIONAL

1x130 m³/h
2x130 m³/h
80Ø x 1
80Ø x 2

9 METROS x 1 SALIDAS
9 METROS x 2 SALIDAS

SIC



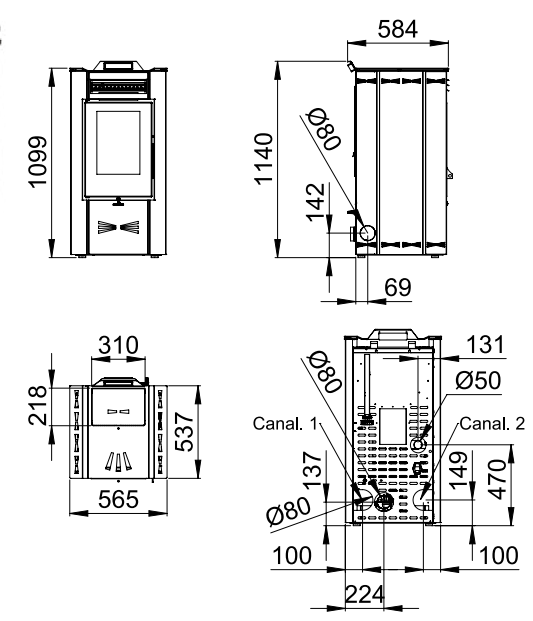
OPCIONAL: INSTALACIÓN DE 1 O 2 KIT DE CANALIZACIÓN
OPTIONAL: INSTALLATION OF 1 OR 2 CHANNELING KIT
OPCIONAL: INSTALAÇÃO DE 1 OU 2 KIT DE CANALIZAÇÃO

CONTROL DE CANALIZACIÓN MEDIANTE SONDA AMBIENTE
CHANNELING CONTROL VIA ENVIRONMENTAL PROBE
CONTROLE DE CANALIZAÇÃO VIA SONDA AMBIENTE

Opción de canalización lateral o trasera.
Option of side or rear channelling.
Opção de canalização lateral o traseira.



EVA-NC



serie
Hydro



s e r i e

Hydro

INSERTABLES HYDRO

INSERTS HYDRO | INSERIVEIS HYDRO

16 kW

ALPES HYDRO

PAG.
60

TERMOESTUFAS DE PELLETT

PELLET BURNING BACK BOILER
SALAMANDRAS HYDRO DE PELLETT

16 kW

NOA HYDRO

PAG.
62

18 kW

CLARA HYDRO

PAG.
64

21 kW

SERIE CARLOTA

PAG.
66

CALDERAS DE PELLETT

PELLET BOILERS | CALDEIRAS DE PELLETT

16 kW

HYDROBOX

PAG.
68

23 kW

HYDROTEX 23 KW

NUEVA VERSIÓN

PAG.
70

HYDROCONFORT 23 KW

NUEVA VERSIÓN

72

27 kW

HYDROTEX 27 KW

NUEVA VERSIÓN

PAG.
70

HYDROCONFORT 27 KW

NUEVA VERSIÓN

72



Controle su estufa desde cualquier lugar.
Control your stove from anywhere.
Controle a sua salamandra apartir de qualquer lugar.
REF.: KIT WIFI 1



ALPES HYDRO



- kW** Máx 16,9
- kW** 15,5-4,7
- kW** 2-0,4
- kW** 13,5-4,3
- m³** 387
- %** 92-96
- kg/h** 3,4-0,98
- h** 6,1-21,4
- W** 150-400
- kg** 21
- °C** 40/80
- °C** 6
- bar** 1,5
- bar** máx 2,5
- mm** 96
- mm** 130
- mm** 80
- mm** 50
- kg** 135
- S2**
- A** VAL-02, VAL-04, PE-130

Gestión de calefacción y ACS.
Management of heating and sanitary hot water.
Gestão do Aquecimento Central e das AQS.

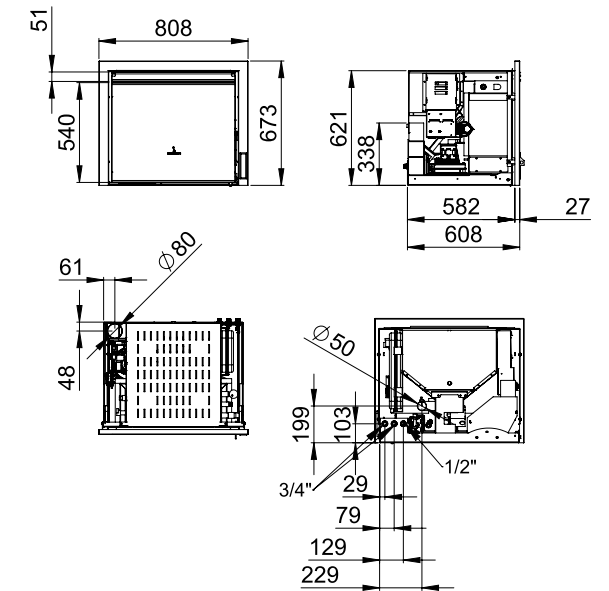


Mando a distancia incluido.
Remote control included.
Comando à distância incluido.

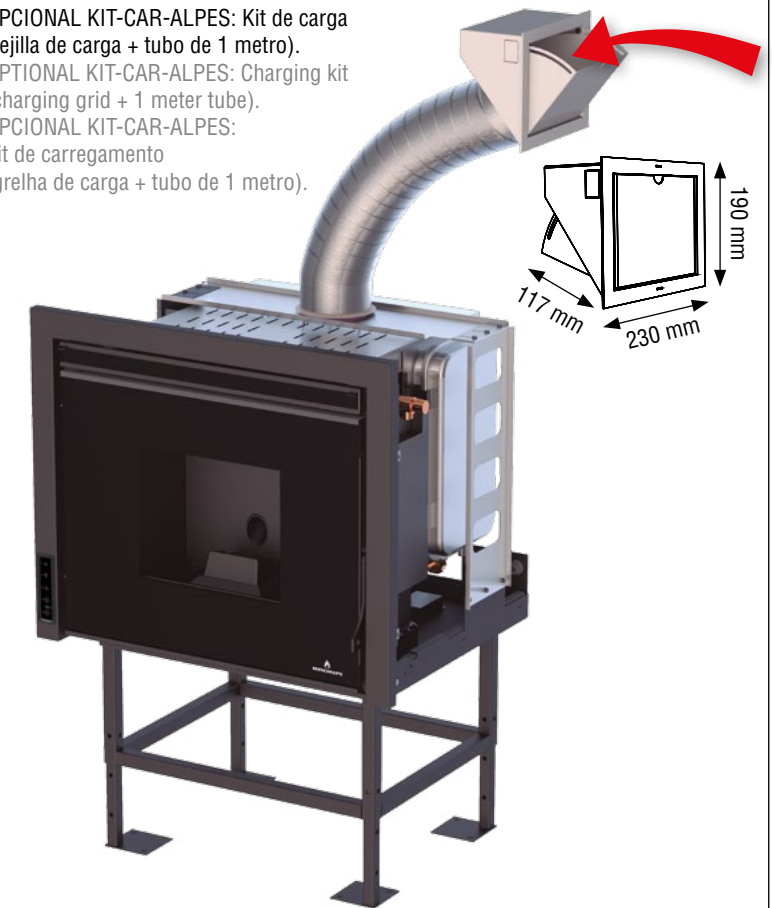
Puerta en cristal vitrocerámico serigrafiado color negro.
Screen-printed black glass door.
Porta de vidro vitrocerâmico serigrafada cor preta.



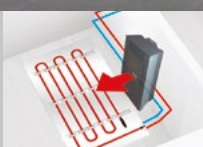
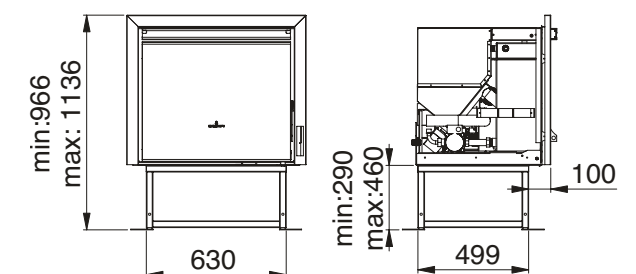
OPCIONAL: KIT-MARCO4-ALPES Perfil inferior del marco para convertirlo a 4 lados.
OPTIONAL: KIT-MARCO4-ALPES Lower profile of the frame to convert it to 4 sides.
OPCIONAL: KIT-MARCO4-ALPES Perfil inferior da moldura para convertê-lo a 4 lados.



Opcional | Optional | Opcional
ALPES HYDRO+BA+KIT-CAR-ALPES **NOVEDAD**
OPCIONAL KIT-CAR-ALPES: Kit de carga (rejilla de carga + tubo de 1 metro).
OPTIONAL KIT-CAR-ALPES: Charging kit (charging grid + 1 meter tube).
OPCIONAL KIT-CAR-ALPES: Kit de carregamento (greilha de carga + tubo de 1 metro).



OPCIONAL: Base con patas regulables en altura.
OPTIONAL: Base with height adjustable feet.
OPCIONAL: Base com pés ajustáveis em altura.

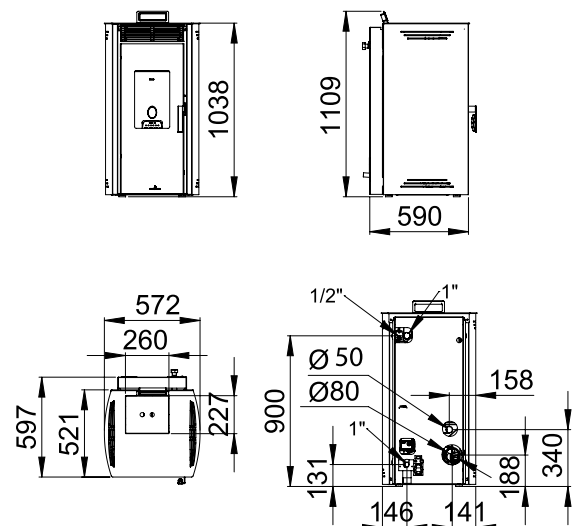
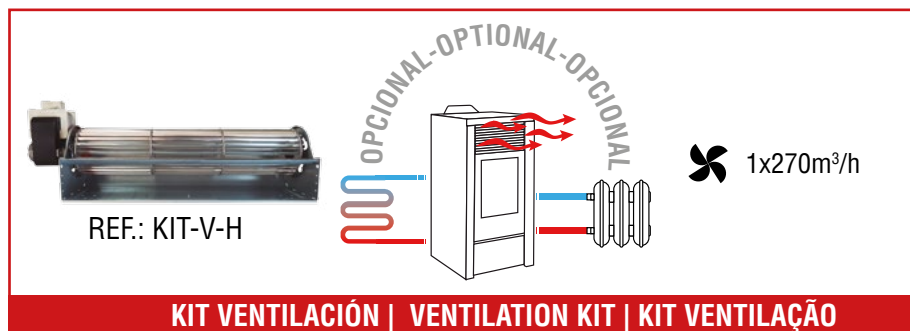


A++



Noa Hydro

- kW** _{Máx} 16,4
- kW** 15-6
- kW** _≈ 2,9-1,5
- kW** _o 12,1-4,5
- m³** 375
- %** 92-96
- 3,3-1,2 kg/h
- 6,4-17,5 h
- W** 150-300 W
- 21 kg
- 40/80
- 8
- bar** 1,5
- bar** _{máx} 2,4
- 82
- 120
-
-
- 80 mm
- 50 mm
-
-
- kg** 131
- S2**



A VAL-02, VAL-04, PE-130

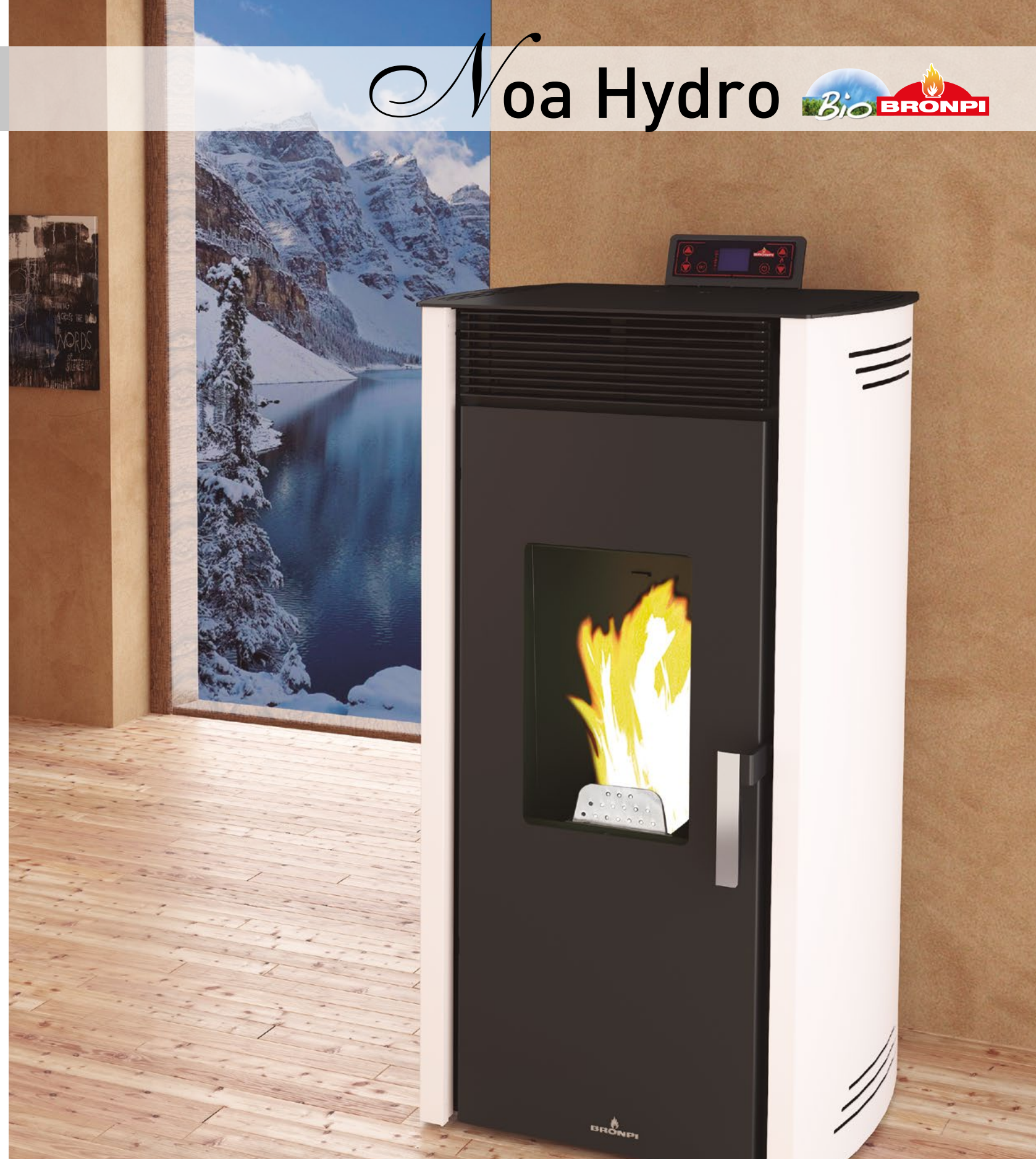
Mando a distancia incluido.
Remote control included.
Comando à distância incluído.



NOA-H-MO



NOA-H-NE



NOA-H-MF



Controle su estufa desde cualquier lugar.
Control your stove from anywhere.
Controle a sua salamandra a partir de qualquer lugar.
REF.: KIT WIFI 1



CE 14785





Controle su estufa desde cualquier lugar.
Control your stove from anywhere.
Controle a sua salamandra apartir de qualquer lugar.
REF.: KIT WIFI 1

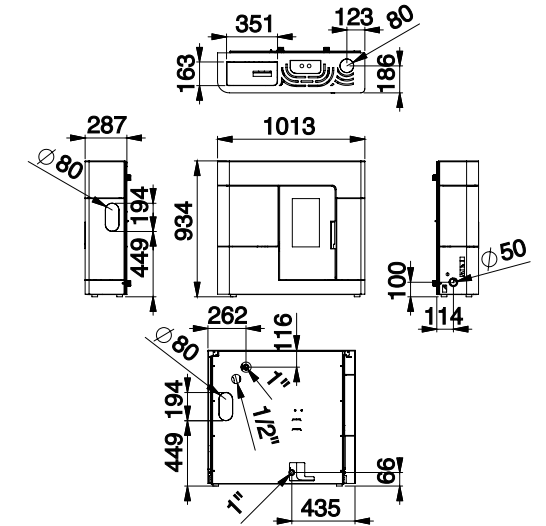


CLARA-H

- kW** Máx 18,4
- kW** 17-5
- kW** ≈ 2,7-0,3
- kW** ∅ 14,2-4,8
- m³** 422
- %** 92-96
- kg/h** 3,7-1,06
- h** 6,7-23,5
- W** 150-400
- kg** 25
- °C** 40/80
- h** 6
- bar** 1,5
- bar** máx 2,5
- mm** 101
- mm** 140
- mm** 80
- mm** 40
- kg** 169
- S2**
- A** VAL-02, VAL-04, PE-130

Posibilidad de salida de humos superior, lateral o trasera.
Possibility of upper, rear or side smoke outlet.
Possibilidade de saída de fumos superior, lateral ou traseira.

Gestión de calefacción y ACS.
Management of heating and sanitary hot water.
Gestão do Aquecimento Central e das AQS.



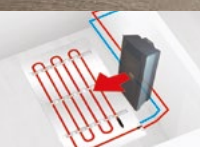
Mando a distancia incluido.
Remote control included.
Comando à distância incluido.



Nueva versión con fácil acceso a mantenimientos.
New version with easy access to maintenance.
Nova versão com fácil acesso a manutenção.



CLARA-H





Limpeza totalmente automatizada de intercambiadores y quemador.
Fully automatic cleaning of exchangers and burner.
Limpeza totalmente automática dos permutadotes e do queimador.

Gestión de calefacción y ACS.
Conjunto del soporte y rascadores en acero inox.
Purgador automático.
Transductor de presión.
Cámara aislada térmicamente.

Heating and domestic hot water management.
Stainless steel support and scrapers.
Automatic air vent.
Pressure setting valve.
Thermally insulated chamber.

Gestão do aquecimento central e das AQS.
Conjunto do suporte e rascadores em aço inoxidável.
Purgador automático.
Transdutor de pressão.
Câmara isolada térmicamente.



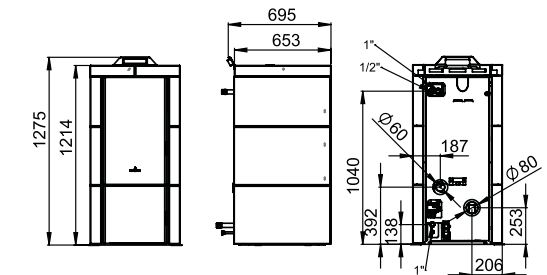
CARLOTA-MF

Puerta en cristal vitrocerámico serigrafiado color negro.
Screen-printed black glass door.
Porta de vidro vitrocerâmico serigrafada cor preta.

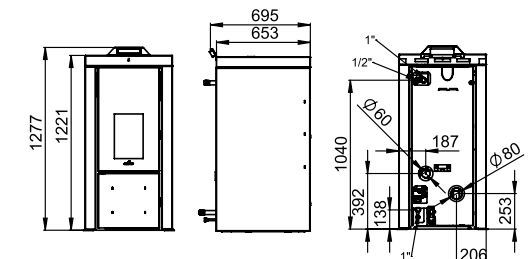
PELLET		HUESO			
				W	150-500
kW_{Máx}	23,3	kW_{Máx}	25,4	bar_{max}	2,5
kW	21,2-7,2	kW	23,3		80 mm
kW_o	20,3-6,9	kW_o	20,3		60 mm
	507		507		S2
%	91-96	%	92		A
	4,9-1,5		5,6	kg	198 (NE) 205 (MF)
	9,8-32 h		9,6		40/80
	48 kg		54		8
	145		143	bar	1,5
	200		200		



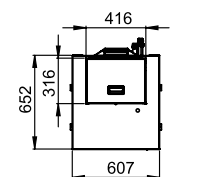
Mando a distancia incluido.
Remote control included.
Comando à distância incluído.



CARLOTA-MF

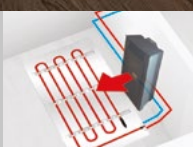


CARLOTA-NE



CARLOTA-NE

Termoestufa multifuel certificada para pellet y hueso de aceituna.
Multifuel back boiler certified for burning pellet and olive stones.
Termosalamandra multifuel certificada para pellet e carroço de azeituna.





Controle su estufa desde cualquier lugar. Control your stove from anywhere. Controle a sua salamandra a partir de qualquer lugar. REF.: KIT WIFI 2



Sugerencia de instalación en mueble de cocina. Suggested installation in kitchen furniture. Sugestão de instalação em armário de cozinha.



Sugerencia de carga a través de la encimera. Suggested load through the countertop. Sugestão de carga a través da bancada.



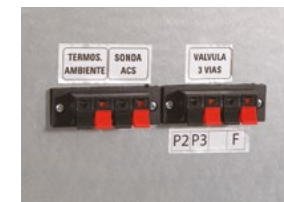
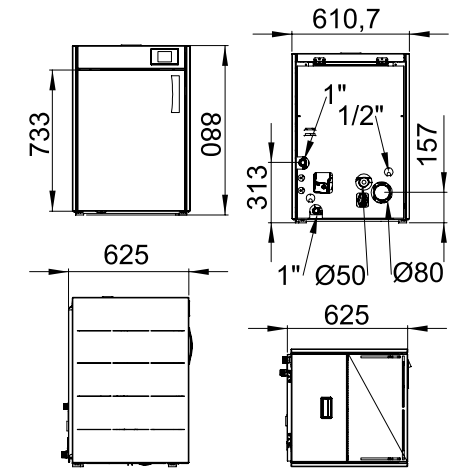
MEDIDAS REDUCIDAS IDEAL PARA EMPOTRAR

REDUCED IDEAL MEASURES TO BE INSERTED | MEDIDAS REDUZIDAS IDEAIS PARA ENCASTRAR

Sugerencia de instalación en lavadero / sala de máquinas. Installation suggestion in laundry/machine room. Sugestão de instalação na lavanderia/sala de máquinas.



- kW Máx 17
- kW 16,5-6,5
- kW_h 16-6
- m³ 395
- % 90-91
- 3,8-1,5 kg/h
- 7,9-20 h
- W 150-400 W
- 30 kg
- 40/80
- 6
- bar 1,5
- bar_{max} 2,5
- 113
- 160
- 80 mm
- 40 mm
- 180
- S2
- A VAL-02, VAL-04



Gestión de calefacción y ACS. Management of heating and sanitary hot water. Gestão do Aquecimento Central e das AQS.



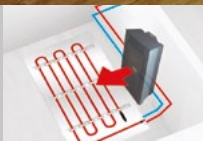
Display LCD-TFT en color de 4,3" multitouch para programación y gestión de la caldera. Color multi-touch LCD-TFT display of 4,3 for the programming and management of the boiler. Display LCD TFT em cor de 4,3 multi-touch para a programação e gestão da caldeira.



Nuevo sistema patentado de intercambio térmico. © Cámara aislada térmicamente. Puerta con interior en vermiculita y visor con doble cristal. Incluye purgador automático. Puerta exterior con aislamiento térmico.

New patented heat exchange system. © Thermally insulated chamber. Door with vermiculite interior and viewer with double glass. Automatic air vent included. Exterior door with thermal insulation.

Novo sistema patenteado de troca de calor. © Câmara isolada térmicamente. Porta com interior em vermiculita e visor com duplo vidro. Purgador automático. Porta exterior com isolamento térmico.





Controle su estufa desde cualquier lugar. Control your stove from anywhere. Controle a sua salamandra apartir de qualquer lugar. REF.: KIT WIFI 2

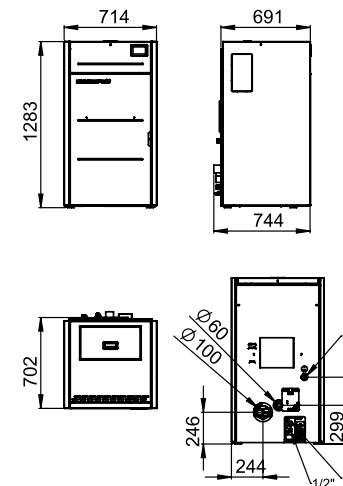


N NUEVA VERSIÓN
NEW VERSION
NOVA VERSÃO

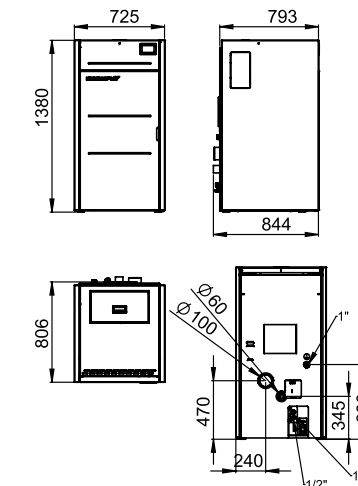


	HydroTex 23	HydroTex 27
kW	23	27
kW_o	20-5	26-7
m³	500	650
%	82-87	84-91
h	4,8-1,2	6,4-1,6
h	12,5-50	8,9-40
kg	143	186
kg	200	260
kg	60	60

- W** 150-450
- Ø** 100 mm
- mm** 60
- kg** 23→250
27→275
- °C** 40/80
- mm** 6
- bar** 1,5
- bar_{max}** 3
- S2**
- A** VAL-02, VAL-04



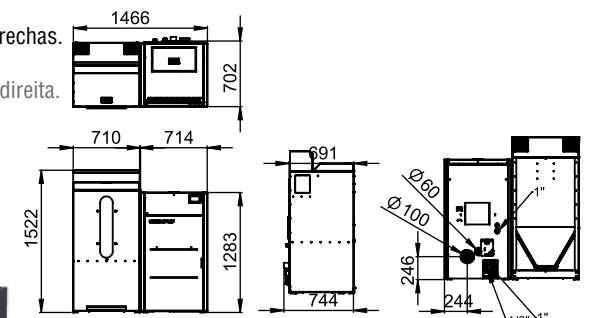
HYDROTEX 23



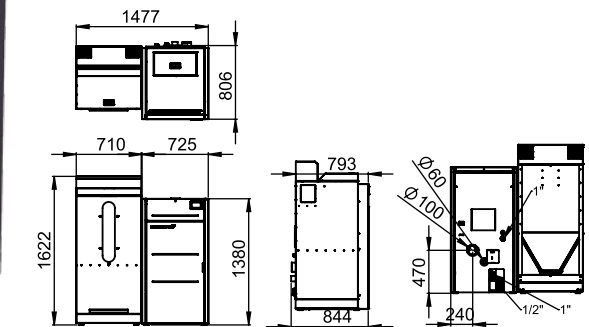
HYDROTEX 27

OPCIONAL | OPTIONAL | OPCIONAL

Depósito lateral de carga de 411 litros (260 kg). Posibilidad de instalar a izquierdas o derechas. Side loading tank of 411 litres (260 kg). Possibility of installation either left or right. Depósito lateral de carga de 411 litros (260 kg). Possibilidade de instalar à esquerda ou direita.



HYDROTEX 23 + DEPÓSITO DEP-HYDROTEX



HYDROTEX 27 + DEPÓSITO DEP-HYDROTEX



Display LCD-TFT en color de 4,3" multitouch para programación y gestión de la caldera. Color multi-touch LCD-TFT display of 4,3 for the programming and management of the boiler. Display LCD TFT em cor de 4,3 multi-touch para a programação e gestão da caldeira.

Nuevo sistema patentado de intercambio térmico. © Cámara aislada térmicamente. Incluye purgador automático.

New patented heat exchange system. © Thermally insulated chamber. Automatic air vent included.

Novo sistema patenteado de troca de calor. © Câmara isolada térmicamente. Purgador automático.



Gestión de calefacción y ACS. Management of heating and sanitary hot water. Gestão do Aquecimento Central e das AQS.

	HydroConfort 23	HydroConfort 27
kW	23	27
kW_h	20-5	26-7
m³	500	650
%	82-87	84-91
Flame	4,8-1,2	6,4-1,6
Hourglass	12,5-50 h	9,3-37,5 h
Grates	143	186
Coil	200	260
Weight	60 kg	60 kg

- W** 150-450
- bar** 1,5
- Ø** 100 mm
- bar_{max}** 3
- 60 mm**
- 23→255**
- 27→280**
- 40/80**
- 6**
- S2**
- A VAL-02, VAL-04**



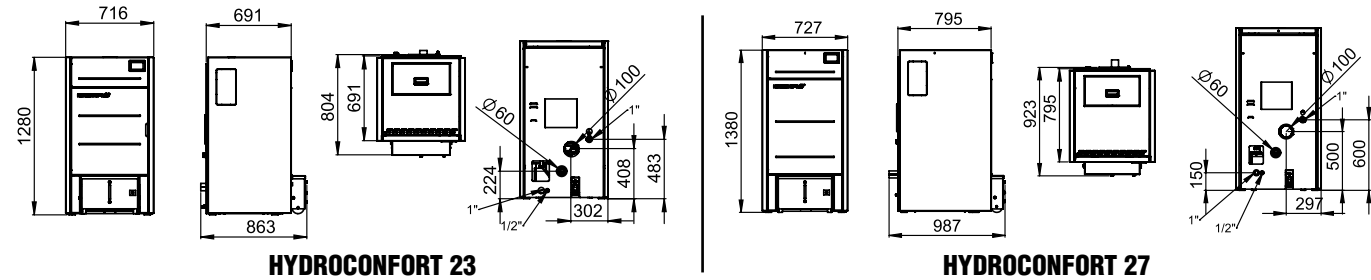
Controle su estufa desde cualquier lugar.
Control your stove from anywhere.
Controle a sua salamandra a partir de qualquer lugar.

REF.: KIT WIFI 2

OPCIONAL-OPTIONAL-OPCIONAL

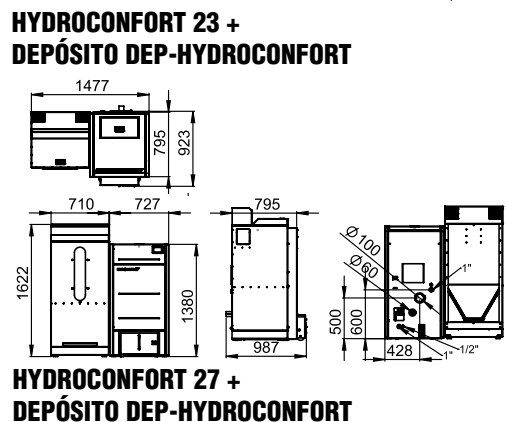
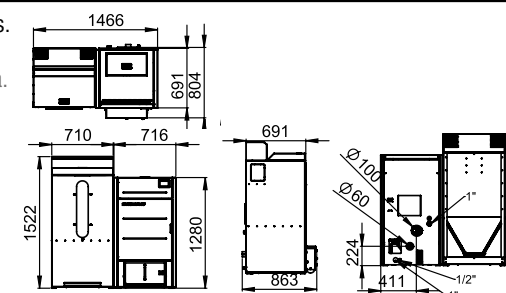
WIFI

Nuevo diseño del quemador. Máximo ahorro en combustible. Ver pág. 5.
New layout of the burner. Fuel maximum saving. See page. 5.
Novo sistema do queimador. Máxima economia em combustível. Olhar página 5



OPCIONAL | OPTIONAL | OPCIONAL

Depósito lateral de carga de 411 litros (260 kg). Posibilidad de instalar a izquierdas o derechas.
Side loading tank of 411 litres (260 kg). Possibility of installation either left or right.
Depósito lateral de carga de 411 litros (260 kg). Possibilidade de instalar à esquerda ou direita.



HydroConfort 23/27



N NUEVA VERSIÓN
NEW VERSION
NOVA VERSÃO

DOBLE SISTEMA DE LIMPIEZA
Giro 360° de la base del quemador y cepillado.
Ver pág. 5.
DOUBLE CLEANING SYSTEM
A 360-degree spin of the base of the burner.
See page. 5
DUPLO SISTEMA DE LIMPEZA
Rotação e varrido da base do queimador de 360°.
Olhar página 5



Nuevo sistema patentado de intercambio térmico. ®
Cámara aislada térmicamente.
Incluye purgador automático.
New patented heat exchange system. ®
Thermally insulated chamber.
Automatic air vent included.
Novo sistema patenteado de troca de calor. ®
Câmara isolada térmicamente.
Purgador automático.

HYDROCONFORT 27 + DEPÓSITO DEP-HYDROCONFORT



Display LCD-TFT en color de 4,3" multitouch para programación y gestión de la caldera.
Color multi-touch LCD-TFT display of 4,3 for the programming and management of the boiler.
Display LCD TFT em cor de 4,3 multi-touch para a programação e gestão da caldeira.



Gestión de calefacción y ACS.
Management of heating and sanitary hot water.
Gestão do Aquecimento Central e das AQS.



Sistema compactador de cenizas con cenicero de gran capacidad y visor de nivel de cenizas. Incluye asa y ruedas en el cenicero para fácil transporte.
Ash compactor system with high capacity ashtray and ash level viewer. Includes handle and wheels in the ashtray for an easy transport.
Sistema compactador de cinzas com cinzeiro de grande capacidade e visor do nível de cinzas. O cinzeiro inclui pega e rodas para um fácil transporte.



Accesorios
Accessories
Acessórios

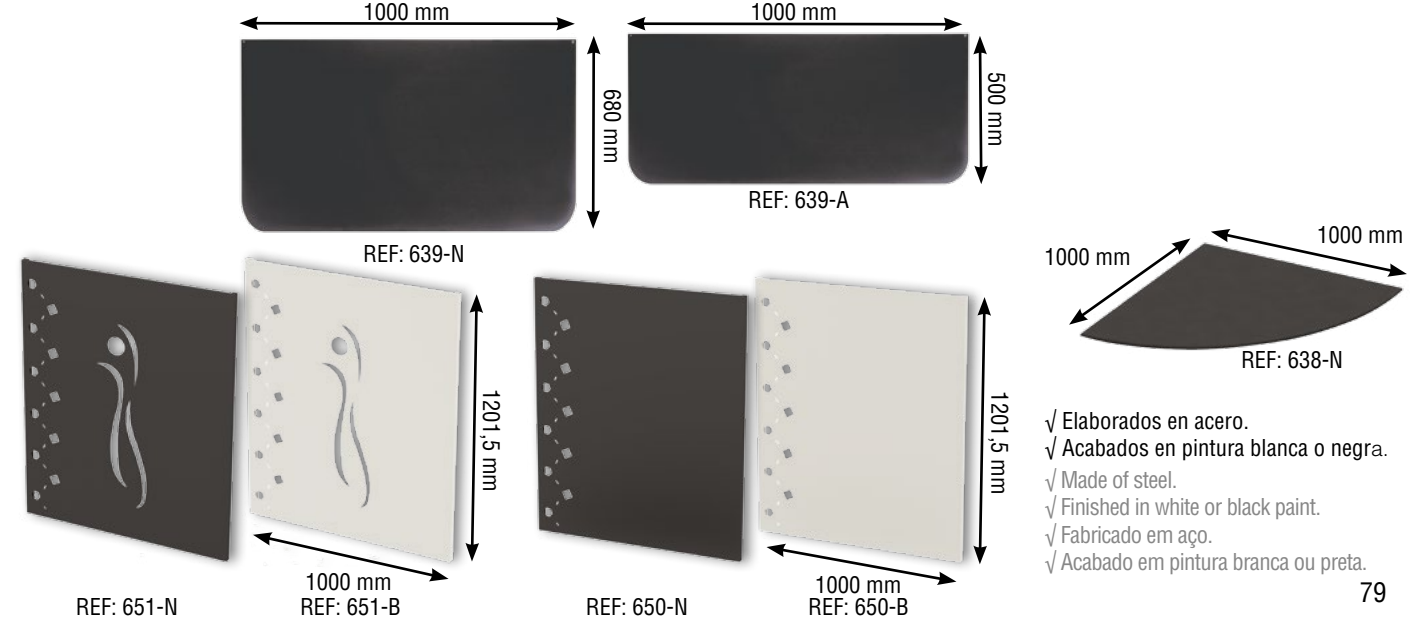




PANELES DECORATIVOS **DECORATIVE PANELS** **PAINÉIS DECORATIVOS** 



COMBINE A SU GUSTO TODOS LOS PANELES DISPONIBLES PARA DECORAR SU ESTUFA.
COMBINE YOUR DESIGN WITH ALL THE PANELS AVAILABLE TO DECORATE YOUR STOVE.
COMBINE AO SEU GOSTO TODOS OS PAINÉIS DISPONÍVEIS PARA DECORAR A SUA SALAMANDRA.





DISPENSADOR PELLET REF.375

1. Recargar el depósito con pellet.
2. Tirar del accionador.
3. Esperar que el recipiente extraíble esté lleno.
4. Cerrar el accionador.
5. Extraer el recipiente y recargar su estufa.

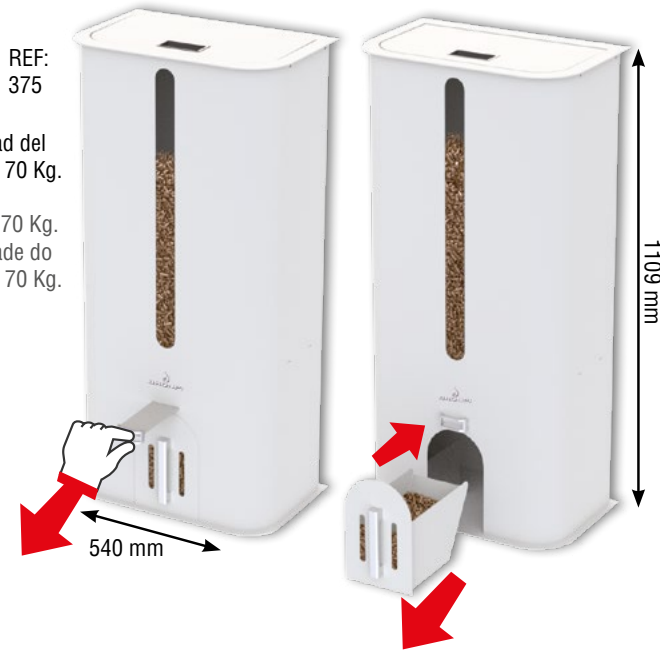
1. Refill the tank with pellet.
2. Pull the actuator.
3. Wait until the removable container is full.
4. Close the actuator.
5. Extract the container and load your stove.

1. Recarregar o reservatório com pellet.
2. Puxe o atuador.
3. Espere que o reservatório amovível esteja cheio.
4. Fechar o atuador.
5. Retire o reservatório e recarregar a sua salamandra.

YouTube [youtube.com/BronpiCalefaccion](https://www.youtube.com/BronpiCalefaccion)

Vea el vídeo explicativo del funcionamiento en nuestro canal de YouTube. Watch the video explaining the operation on our YouTube channel. Veja o vídeo explicativo do funcionamento no nosso canal do YouTube.

REF: 375
Capacidad del depósito 70 Kg.
Hopper capacity 70 Kg.
Capacidade do depósito 70 Kg.



REJILLA PROTECTORA CRISTAL REJILLA-PR

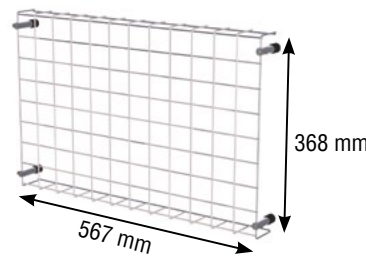
GLASS PROTECTION GRILLE | GRELHA PROTETORA PARA VIDRO

Rejilla protectora para cristal elaborada en varillas de acero cromado. Sujeción al aparato mediante imanes móviles en distintas posiciones. Consulte modelos compatibles.

Protective grille for glass made of chromed steel rods. Fasten to the device by moving magnets in different positions. Check compatible models.

Grelha protetora para vidro, fabricada com hastes em aço cromado. Fixação do equipamento através de ímãs móveis em diferentes posições. Consulte modelos compatíveis.

REF. REJILLA-PR



KIT WIFI

KIT WIFI PARA CONTROL A TRAVÉS DE INTERNET

Con el KIT WIFI ahora es posible controlar su equipo a través de cualquier dispositivo con acceso a internet (ordenador, móvil, tablet...). A través de una aplicación, accederá a su estufa/caldera para conocer su estado, modificar la temperatura y potencia, encender y apagar, programar encendidos y apagados diarios, etc. Deberá disponer de internet wifi en el lugar donde instale el equipo.

WIFI CONTROL KIT THROUGH INTERNET

With the WIFI KIT it is now possible to control your stove through any device with internet access (computer, mobile, tablet...). Through an application, you will have access to your stove/boiler in order to know its status, change the temperature, turn it on and off, make daily schedules, etc. You must have a wireless connection in the place where the equipment is installed.

KIT WIFI PARA CONTROLE SOBRE A INTERNET

Com o KIT Wi-Fi agora é possível controlar a sua salamandra através de qualquer dispositivo com acesso à Internet (computador, celular, tablet...). Através de uma aplicação terá acesso à sua salamandra/caldeira para conhecer o seu estado, modificar a temperatura e potência, ligar e desligar, ligar e desligar a programação diária, etc. Você deverá ter acesso à Internet no lugar onde instalar a salamandra.

AHORA CONTROLE SU ESTUFA TAMBIEN A TRAVÉS DE BLUETOOTH CON EL KIT WIFI 1
NOW CONTROL YOUR STOVE ALSO THROUGH BLUETOOTH WITH THE WIFI KIT 1
AGORA CONTROLE SUA SALAMANDRA TAMBÉM ATRAVÉS DE BLUETOOTH COM O KIT WIFI 1



Ref. KIT WIFI 1: TAVIRA, NICOL, TINA, NINA, KIRA, RITA, ZOE, ALICIA, LUPE, PRINCESA, NOA, NEVA, CLARA, OLIVIA, CLEO, DORA, ABRIL-EXTRA, CORAL-NC, EVA-NC, ALPES-HYDRO, NOA-HYDRO.



Ref. KIT WIFI 2: NOA HORNO, CAROL MIXTA, HYDROBOX, HYDROTEX, HYDROCONFORT.



CENTRALITA PE-130

CONTROL UNIT PE-130 | CENTRALINA PE-130



La centralita a distancia nos permite realizar un control sobre nuestra caldera/estufa en cada momento sin necesidad de estar frente al equipo. Se podría definir como un segundo display, a través del cual podremos acceder a todas y cada una de las funciones que posee nuestro equipo: encender/apagar, aumentar/disminuir la potencia o la temperatura, detección de alarmas...etc. Su utilización es similar al display que se incorpora en los modelos BioBronpi.

The remote control unit allows us to control our boiler/stove at all times without necessity of being in front of the device. It could be defined as a second display, that gives access to all functions of the device: turn on/off, increase/decrease power or temperature, alarm detection, etc. It is very similar to the display integrated into all BioBronpi models.

A centralina remota permite-nos controlar o nosso equipamento sem a necessidade de estar em frente ao mesmo. Pode ser considerado como um segundo display, através da qual poderemos aceder às mesmas funções que possui o equipamento: Acender / apagar; aumentar / diminuir a potencia ou a temperatura; verificar alarmes, etc. A sua utilização é similar à do display incorporado nos modelos BioBronpi.



VÁLVULA MOTORIZADA 3 VÍAS VAL-04

MOTORIZED THREE-WAY VALVE VAL-04 | VÁLVULA MOTORIZADA DE 3 VÍAS VAL-04

Dentro del circuito hidráulico de la caldera, la válvula de tres vías tiene dos posiciones de funcionamiento bien sea de calefacción o de ACS, dirigiendo el agua generada a uno u otro circuito en función la señal recibida por la caldera. Deberemos tener en cuenta que el circuito de ACS tendrá prioridad sobre el de calefacción.

In the hydraulic circuit of the boiler, the three-way valve has two operation statuses be it of heating or sanitary hot water, directing the hot water generated to the one circuit or to the other depending on the signal received by the boiler. It is important to keep in mind that the sanitary hot water circuit has priority over the heating circuit.

Dentro do circuito hidráulico da caldeira, a válvula de três vias tem duas posições de funcionamento, Aquecimento Central ou AQS, conduzindo a água quente produzida ao circuito desejado conforme o sinal recebido pela caldeira. Deveremos ter em atenção, que o circuito de AQS é prioritário sobre o circuito de Aquecimento Central.



VÁLVULA TERMOSTÁTICA ANTICONDENSACIÓN VAL-02 | VAL-03

ANTICONDENSATION THERMOSTATIC VALVE VAL-02 | VAL-03

La válvula permite mantener constante la temperatura del agua de retorno a la caldera en valor seleccionado de una temperatura de 55° C.

VAL-02 : válvula termostática anti-condensación de 3 x 1"

VAL-03 : válvula termostática anti-condensación de 3 x 1 1/4"

The valve keeps constant temperature of the water returned to the boiler in a selected value of temperature (55°C).

VAL-02 : anticondensation thermostatic valve, 3 x 1"

VAL-03 : anticondensation thermostatic valve, 3 x 1 1/4"

A válvula permite manter constante a temperatura da água de retorno à caldeira a uma temperatura de 55 °C.

VAL-02 : válvula termostática anti condensação de 3 x 1"

VAL-03 : válvula termostática anti-condensação de 3 x 1 1/4"



REJILLA SIMPLE

SIMPLE GRILLE | GRELHA SIMPLE



80Ø

REF. RP08-N: NEGRO
REF. RP08-B: BLANCO

REJILLA REGULABLE

ADJUSTABLE GRILLE | GRELHA AJUSTÁVEL



80Ø

REF. RPR08-N: NEGRO
REF. RPR08-B: BLANCO

ACCESORIOS DE LIMPIEZA

CLEANING ACCESSORIES ACESSÓRIOS DE LIMPEZA



Ref. ASPIRADOR

Ref. 25

Ref. 30

Ref. 24

Ref. 29 10 mm
Ref. 31 12 mm

Ref. 23 (400 ml)
Caja de 12 unidades.
Box with 12 units.
Caixa de 12 unidades.

Ref. 23-N (150 ml)
Caja de 12 unidades.
Box with 12 units.
Caixa de 12 unidades.

Ref. 21
Caja de 12 unidades.
Box with 12 units.
Caixa de 12 unidades.





Ctra. Córdoba-Málaga, km 78,2 Nacional 331, Salida Autovía 62 Lucena Sur
Telf. +34 957 50 27 50 / Fax +34 957 59 17 25
Apartado de Correos 255
14900 Lucena (Córdoba) SPAIN
e-mail: bronpi@bronpi.com
www.bronpi.com

Síguenos en:



@Bronpi



facebook.com/bronicalefaccion



PREMIO ALAS

v060720