



**BRONPI**

*la excelencia en el fuego*

# NUESTRA HISTORIA

## OUR STORY | A NOSSA HISTÓRIA

Bronpi Calefacción, S.L. es una empresa española ubicada en Lucena (Córdoba) que cuenta con más de 30 años de experiencia en el sector.

Actualmente cuenta con unas instalaciones dotadas con la última tecnología en fabricación e I+D+i, y una plantilla de más de 250 personas que cada día se ponen en marcha para ofrecer la mejor atención y servicio profesional a la red de distribuidores Bronpi.

Con uno de los catálogos más completos del sector, Bronpi Calefacción se posiciona como líder en la fabricación de productos para calefacción doméstica y energías renovables en más de 30 países del mundo, pudiendo encontrar los más de 300 productos que forman su catálogo en los hogares de todo el mundo.

Bronpi Calefacción cuenta con la certificación ISO 9001 de calidad en la gestión en sus diferentes departamentos.

El compromiso con el control de calidad lleva a Bronpi a crear su propio laboratorio de investigación en el que todos los equipos son probados y desarrollados por el departamento de I+D+i, compuesto por un equipo de ingenieros técnicos especializados.

Posteriormente los equipos son testados en laboratorios externos, que avalan los productos Bronpi con los más altos estándares y normativas de calidad europeas.

El principal objetivo del departamento de I+D+i, certificado bajo la norma UNE 166002, es investigar, mejorar e innovar cada día tanto los productos como el proceso de fabricación para ofrecer al cliente un producto tecnológico, eficiente, novedoso y sostenible.

Bronpi Calefacción, S.L. is a Spanish company located in Lucena (Córdoba) that has over 30 years of experience in the sector. Currently, the company has facilities equipped with the latest technology in manufacturing and R&D+i, and a staff of more than 250 people that each day progress to provide Bronpi dealers with the best professional and personal service. With one of the most complete catalogs of the sector, Bronpi Calefacción is the leader in the manufacture of products for domestic heating and renewable energies in more than 30 countries worldwide and more than 300 products form its catalog which can be found in homes around the world.

Bronpi Calefacción is ISO 9001 certified for the quality in the management of its various departments. The commitment to quality control leads Bronpi to create its own research laboratory in which all equipments are tested and developed by the R&D+i, composed by a team of specialized technical engineers. Later, equipments are tested at laboratories that endorse Bronpi products with the highest standards and European quality standards. The main objective of the R&D+i, certified under the UNE 166002, is to research, improve and innovate every day both the products and the manufacturing process in order to offer the customer a technological, efficient, innovative and sustainable product.

Bronpi Calefacción, S.L. é uma empresa espanhola localizada em Lucena (Córdoba), que tem mais de 30 anos de experiência no setor.

Atualmente, a empresa tem instalações equipadas com a última tecnologia em fabricação e I+D+i, e uma equipe de mais de 250 pessoas que cada dia se esforçam para oferecer o melhor serviço profissional e personalizado a toda a rede de distribuidores Bronpi.

Com um dos catálogos mais completos do setor, BRONPI Calefacción é líder na fabricação de produtos para aquecimento doméstico e energias renováveis em mais de 30 países em todo o mundo e mais de 300 produtos formam seu catálogo que pode ser encontrado em casas em todo o mundo.

Bronpi Calefacción conta com a certificação ISO 9001 de qualidade na gestão nos seus diferentes departamentos.

O compromisso com o controle de qualidade levou Bronpi a criar o seu próprio laboratório de investigação onde todos os equipamentos são provados e desenvolvidos pelo departamento de I+D+i, composto por uma equipa de engenheiros técnicos especializados.

Posteriormente os equipamentos são testados em laboratórios externos, que avalizam os produtos Bronpi com os mais altos padrões e normativas de qualidade europeias.

O principal objetivo do departamento de I+D+i, certificado sob a norma UNE 166002, centra-se em investigar, melhorar e inovar cada dia, tanto os produtos como o processo de fabrico para oferecer ao cliente um produto tecnológico, eficiente, moderno e sustentável.



# NUESTRO COMPROMISO CON LA CALIDAD

OUR COMMITMENT TO QUALITY  
NOSSO COMPROMISSO COM A QUALIDADE

**CE**  
CE: marcado europeo que acredita que el producto cumple con los requisitos legales y técnicos.  
CE: European marking that certifies the product complies with the legal and technical requirements.

CE: marcação europeia que acredita que o produto cumpre com os requisitos legais e técnicos.

**12815**  
EN-12815: Norma Europea para cocinas domésticas que utilizan combustibles sólidos.  
EN-12815: European Standard for domestic cookings using solid fuel.

EN-12815: Norma Europeia para fogões domésticos que utilizam combustíveis sólidos.

**13240**  
EN-13240: Norma Europea para estufas que utilizan combustibles sólidos.  
EN-13240: European Standard for stoves using solid fuel.

EN-13240: Norma Europeia para estufas que utilizam combustíveis sólidos.

**I.BimSchV**  
I.BimSchV: Normativa alemana de protección frente a inmisiones que regula las emisiones para alcanzar los objetivos de protección climática.

I.BimSchV: German Standard of protection against immissions regulating emissions to achieve climate protection goals.

I.BimSchV: Normativa alemã de protecção referente às emissões, que regula as emissões para alcançar os objetivos de protecção climática.

**Smoke Control Areas**  
Certificación inglesa para aparatos aptos en las "Smoke Control Areas" (UK).

It certifies that the appliance has been recommended as suitable for use in "Smoke Control Areas" (UK) when burning wood fuel.

Certificação inglesa para aparelhos aptos nas "Smoke Control Areas" (UK).

**15aB-VG**  
15a B-VG: Certificación austríaca que regula y comprueba los sistemas de calefacción y ahorro energético.

15a B-VG: Austrian certification regulating and checking heating systems and energetic economies.

15a B-VG: Certificação austríaca que regula e comprova os sistemas de aquecimento e poupança energética.

**pr16510**  
pr16510: Futura Norma Europea para aparatos independientes que utilizan combustibles sólidos. Actualmente en fase de aprobación.

pr16510: Future European Standard for independent appliances that use solid fuels. Currently awaiting approval.

pr16510: Futura Norma Europeia para equipamentos independentes que utilizam combustíveis sólidos. Atualmente em fase de aprovação.

**12809**  
EN-12809: Norma Europea para calderas domésticas independientes que utilizan combustible sólido. Potencia térmica nominal inferior o igual a 50 kW.

EN-12809: European Standard for independent domestic boilers using solid fuel. Nominal thermal power of 50 kW or less.

EN-12809: Norma Europeia para caldeiras domésticas independentes que utilizam combustível sólido. Potencia térmica nominal inferior ou igual a 50 kW.

**DIN Plus**  
DINplus: productos conformes a los requisitos de la norma DIN 18891 ampliada, caracterizada por elevados requisitos en materia de protección frente a emisiones.

DINplus: Products conform to the requirements of the standard DIN 18891 enlarged, characterized by high requirements for protection against emissions.

DINplus: produtos de acordo com as especificações da norma DIN 18891 ampliada, que tem como característica elevados padrões com respeito ao controle de emissões.

**13229**  
EN-13229: Norma Europea para aparatos insertables, incluidos hogares abiertos, que usan combustible sólido.

EN-13229: European Standard for inserts (including open inserts) using solid fuel.

EN-13229: Norma Europeia para aparelhos inseríveis, incluindo lareiras abertas, que usam combustível sólido.

**Flamme VERTE**  
Le label du chauffage au bois

Flamme Verte: Marcado francés, que garantiza calidad, eficiencia y alto rendimiento energéticos de los productos de calefacción a leña y a pellet.

Flamme Verte: French Certification ensuring quality, efficiency and high performance of wood and pellet heating products.

Flamme Verte: Marcação francesa, que garante a qualidade, eficiência e alto rendimento energéticos dos produtos de aquecimento a lenha e a pellet.

**ECO DESIGN**  
Requisitos de diseño ecológico aplicables a calderas y aparatos de calefacción que usen combustibles sólidos. A aplicar a partir del 1 de enero de 2020-2022.

Ecodesign requirements for boilers and heating appliances that use solid fuels. To be applied from 1 January 2020-2022.

Requisitos de concepção ecológica para caldeiras e aparelhos de aquecimento que utilizam combustíveis sólidos. A vigorar a partir de 1 de Janeiro de 2020-2022.

# NUESTRA TECNOLOGÍA

OUR TECHNOLOGIE  
A NOSSA TECNOLOGIA



**SCL**  
Sistema Cristal Limpio: sistema que consiste en la entrada de aire del exterior del aparato (secundario) y que es conducido a la cara interna del cristal, mejorando por tanto la combustión e impidiendo que éste se ennegrezca rápidamente, lo que permite una mayor visión del fuego.

Clean Glass System: system based on the air inlet from outside the equipment (secondary) and which is carried to the inner side of the glass, improving the combustion, preventing it from quickly blacken and allowing a greater view of the fire.

Sistema Cristal Limpo: sistema que consiste na entrada de ar do exterior do aparelho (secundário) que é conduzido pela face interna do vidro, melhorando a combustão e impedindo que este fique negro rapidamente, permitindo uma melhor visão do fogo.



**SC2**  
Sistema Doble Cámara: sistema que consiste en la creación de una cámara de aire entre la cámara de combustión y la superficie exterior de la estufa o chimenea, consiguiendo reducir la temperatura superficial del aparato, reduciendo posibles choques térmicos contra paredes, así como crear una convección natural eficiente.

Double Chamber System: the double chamber creates an air chamber between the combustion chamber and the outer surface of the stove or fireplace, reducing possible thermal shocks against walls and creating an efficient natural convection.

Sistema Dupla Câmara: sistema que consiste na criação de uma câmara de ar entre a câmara de combustão e a superfície exterior do equipamento, levando à redução da temperatura da superfície do aparelho, reduzindo possíveis choques térmicos nas paredes, bem como criar uma convecção natural eficiente.



**SEH**  
Sistema Envoltente Horno: con este sistema se consigue calentar de una forma rápida y eficiente el horno ya que los humos provenientes de la cámara de combustión realizan un recorrido alrededor del horno, es decir, por los laterales y la parte superior, lo que provoca un calentamiento regular y uniforme.

Surround System Oven: with this system, it is possible to heat the oven quickly and efficiently since the smokes from the combustion chamber go around the oven, for example, through the sides and the upper part, which causes a regular and uniform heating.

Sistema Envoltente Forno: com este sistema consegue-se aquecer de uma forma rápida e eficiente o forno, por fazer com que os fumos provenientes da câmara de combustão, realizem um percurso ao redor do forno, pelas partes laterais e superior, provocando um aquecimento regular e uniforme.



**SSV**  
Sistema de Seguridad en los Ventiladores: la mayoría de nuestros modelos con ventiladores o turbinas incorporan un sistema de seguridad para que, aunque el usuario olvide accionar el interruptor de los ventiladores, éstos se activen solos de forma automática a partir de 60°C, impidiendo, por tanto, que el sistema eléctrico se quem.

Security System in Fans: most of our models with fans or turbines incorporate a security system so that if the user forgets to activate the switch of the fans, they work automatically alone from 60°C, preventing the electrical system burns.

Sistema de Segurança dos Ventiladores: a maioria de os nossos modelos com ventiladores ou turbinas, incorporam um sistema de segurança para que mesmo que o utilizador se esqueça de acionar o interruptor dos ventiladores, estes ativam-se de forma automática, a partir de 60 °C impedindo portanto, que o sistema elétrico se danifique.



**SLC**  
Sistema Multifuel para uso de Leña y Carbón: sistema por el cual la chimenea o estufa está diseñada y elaborada en los materiales óptimos para su uso sin distinción de leña o carbón y sin necesidad de variar o adaptar el aparato.

Multifuel System for Wood and Coal Use: the fireplace or stove is designed and made with the best materials in order to use wood or coal without changing or adapting the equipment.

Sistema Multifuel para uso de Lenha e Carvão: sistema pelo qual o equipamento está concebido com materiais de qualidade, para ser usado indistintamente seja com lenha ou carvão sem necessidade de adaptar o equipamento.



**SBE**  
Sistema Bajas Emisiones: a través de esta nueva tecnología, conseguimos un alto rendimiento de la estufa o chimenea al mismo tiempo que disminuimos las emisiones de contaminantes a la atmosfera, consiguiendo así un producto totalmente ecológico y sostenible.

Low Emissions System: through this new technology, it is possible to achieve a high output of the stove or fireplace and, at the same time, reduce emissions of pollutants to the atmosphere and get a fully sustainable product.

Sistema Baixas Emissões: através desta nova tecnologia, conseguimos um alto rendimento do equipamento ao mesmo tempo que diminuimos as emissões de contaminantes para a atmosfera, conseguindo assim um produto totalmente ecológico e sustentável.



**SDC**  
Sistema Doble Combustión: tecnología por la que, a través de una segunda entrada de aire precalentado en la cámara de combustión, se consigue una segunda combustión de los gases inquemados de la primera combustión, consiguiendo un alto rendimiento de la estufa o chimenea, gran ahorro en combustible y reducción de emisiones contaminantes.

Double Combustion System: technology in which, through a second air inlet preheated in the combustion chamber, it is possible to achieve a second combustion of the unburned gases from the first combustion. In this way, it achieves a high output of the stove or fireplace, fuel economy as well as reduces pollutants.

Sistema Dupla Combustão: tecnologia que faz com que através de uma segunda entrada de ar pré-aquecido para a câmara de combustão, se produza uma segunda combustão dos gases não queimados na primeira combustão, conseguindo um alto rendimento do equipamento, diminuição no consumo de combustível e redução das emissões contaminantes.



**STC**  
Sistema Triple Combustión: tecnología con la que se consigue una tercera combustión de los gases no quemados en la primera y segunda combustión, consiguiendo una elevada eficiencia y ahorro en combustible.

Triple Combustion System: thanks to this technology, it is possible to achieve a third combustion of the unburned gases during the first and second combustion. In this way, it achieves a high output and fuel economy.

Sistema Tripla Combustão: graças a esta tecnologia é possível conseguir uma terceira combustão dos gases não queimados durante a primeira e segunda combustão, conseguindo um alto rendimento e diminuição no consumo de combustível.



Vea el video explicativo del Sistema de Triple Combustión en nuestro canal de YouTube o en nuestra web:

Watch the video explaining the Triple Combustion System on our YouTube channel or on our website:

Veja o video explicativo do Sistema Tripla Combustão no nosso canal do YouTube ou em nosso site:

[www.bronpi.com/sistematriplecombustion](http://www.bronpi.com/sistematriplecombustion)



# ECOETIQUETADO ECO-LABELLING | ECOETIQUETAGEM

Con el ecoetiquetado energético se cumple con la Directiva 2010/30/UE que entró en vigor en Enero de 2018 y que clasifica a los productos en función de su eficiencia energética, teniendo como objetivo reducir el consumo de energía. De esta forma distingue los productos desde los más eficientes (clase A++), hasta los menos eficientes (clase E).

The energy eco-labelling complies with Directive 2010/30/EU which entered into force in January 2018 and classifies products according to their energy efficiency, with the aim of reducing energy consumption. This distinguishes the products from the most efficient (class A++) to the least efficient (class E).

A ecoetiquetagem energética está em conformidade com a Directiva 2010/30/UE que entrou em vigor em janeiro de 2018 e classifica os produtos de acordo com sua eficiência energética, visando reduzir o consumo de energia. Desta forma, ele distingue os produtos dos mais eficientes (classe A++) aos menos eficientes (classe E).

# GARANTÍA WARRANTY | GARANTIA

Los productos Bronpi son fabricados con los más altos requisitos y normativas de fabricación. Es por ello que Bronpi Calefacción, S.L. ofrece una garantía de 7 años en fundición y 5 años de garantía en las estructuras de acero al carbono. La pintura, así como las partes móviles y sistema eléctrico tienen una garantía de 2 años, todo ello siempre y cuando se hayan cumplido las normas de instalación y uso indicados en el manual de instrucciones. El cristal no está cubierto por la garantía, dado que está homologado para alcanzar temperaturas de hasta 750°C, temperatura que no llega a alcanzar el aparato. Para más información, descargue nuestras condiciones generales de garantía en nuestra web bronpi.com

Bronpi products are manufactured according to the highest standards. For this reason, Bronpi Calefacción, S.L. offers a 7 years warranty in cast-iron and a 5 years warranty on carbon steel structures. The paint, as well as the moving parts and the electrical system, have a 2 years warranty, as long as the installation and terms of use indicated in the instruction manual have been fulfilled. The warranty will never cover the break of the glass. This type of glass is certified to withstand a thermal shock up to 750°C and this temperature is not achieved inside the equipment. For further information, download our general warranty conditions on our website bronpi.com

Os produtos Bronpi são fabricados com os mais altos requisitos e normas de fabricação. É por isso que a Bronpi Calefaccion, S.L. oferece uma garantia de 7 anos na fundição, e 5 anos de garantia nas estruturas em aço carbono. A pintura, assim como os componentes móveis e parte elétrica, têm uma garantia de 2 anos, sempre que se sejam cumpridas as normas de instalação e utilização indicada no manual instruções. O vidro não está coberto pela garantia, visto encontrar-se homologado para atingir temperaturas até 750° C, temperatura que o equipamento não chega a atingir. Para mais informações, descarregue nossas condições gerais de garantia na nossa página (site) da web bronpi.com





# TIPOS DE PRODUCTOS

## TYPES OF PRODUCTS | TIPOS DE PRODUTOS

**CANALIZACIÓN:** posibilidad de calefactar otras habitaciones contiguas a la habitación donde está instalado el producto mediante la apertura de las salidas de canalización de aire forzado que incluye el producto y el acople de tubos de conducción de aire(\*).

**CANALIZATION:** possibility of heating other rooms adjacent to the room where the product is installed by opening the forced air canalization outlets included in the product and attaching the air conduction pipes(\*).

**CANALIZAÇÃO:** possibilidade de aquecer outras dependências contíguas ao local onde está instalado o equipamento, através das saídas de canalização de ar forçado incluído no equipamento acoplando tubos para a condução do ar (\*).

**VENTILACIÓN:** calefacción por aire forzado de los productos que llevan incorporadas turbinas o ventiladores, además de por la propia convección natural.

**VENTILATION:** heating by forced air of the products with turbines or fans, in addition to the natural convection.

**VENTILAÇÃO:** aquecimento através de ar forçado nos equipamentos que incorporam turbinas ou ventiladores, além da sua própria convecção natural.

**CONVECCIÓN:** calefacción por la convección natural del calor que radia la estufa o chimenea en la habitación donde está instalada.

**CONVECTION:** heating by natural convection of heat that the stove or fireplace radiates into the room where it is installed.

**CONVECÇÃO:** aquecimento através da convecção natural do calor que é irradiado pelo equipamento para a dependência onde está instalado.

**HYDRO:** calefacción a través de suelo radiante o radiadores, además de ACS (Agua Caliente Sanitaria) y la calefacción por convección en la habitación donde está instalado el producto.

**HYDRO:** heating through underfloor heating or radiators, besides hot water and convection heating in the room where the product is installed.

**HYDRO:** aquecimento através de chão radiante ou radiadores. Produção de AQS (Água Quente Sanitária) e aquecimento por convecção na dependência onde o equipamento está instalado.

(\* ) La distancia de canalización está estimada con tubo calorifugado del diámetro de la canalización de cada modelo.  
 (\* ) The channelling distance is estimated with pipe according to the channelling diameter of each model.  
 (\* ) A distância de canalização é estimada com tubo de acordo com o diâmetro de canalização de cada modelo.

## SIMBOLOGÍA SYMBOLOGY | SIMBOLOGIA

kW	kW <sub>δ</sub>	%			
Potencia (kW)	Potencia cedida al agua (kW)	Rendimiento (%)	Consumo (kg/h)	Volumen calefactable (m <sup>3</sup> )	Canalizable (diámetro y número de salidas)
Power (kW)	Power transferred to the water (kW)	Efficiency (%)	Consumption (kg/h)	Heating capacity (m <sup>3</sup> )	Air channelling (diameter and outlet number)
Potência (kW)	Potência cedida à água (kW)	Rendimento (%)	Consumo (kg/h)	Volume de aquecimento (m <sup>3</sup> )	Tubos (diâmetro e número de saídas)

			bar	bar <sub>max</sub>	kg
Centralita	Ventilación forzada (nº ventiladores x m <sup>3</sup> /h)	Multifuel	Presión de trabajo (bar)	Presión máxima de trabajo (bar)	Peso (Kg)
Control unit	Forced ventilation (nº fans x m <sup>3</sup> /h)	Multifuel	Working pressure (bar)	Working maximum pressure (bar)	Weight (kg)
Centralina	Ventilação forçada (nº ventiladores x m <sup>3</sup> /h)	Multifuel	Pressão em funcionamento (bar)	Pressão máxima em funcionamento (bar)	Peso (Kg)

Capacidad del depósito (l)	Autonomía (h) (mín-máx)	Medidas boca útil cámara	Medidas boca útil horno	Salida de humos superior o trasera	Combustible carbón
Hopper capacity (l)	Autonomous (h) (min-max)	Useful chamber measures	Useful oven measures	Top or back smoke outlet	Coal fuel
Capacidade do depósito (l)	Autonomia (h) (mín-máx)	Medidas da camera	Medidas do forno	Saída de fumos superior ou traseira	Combustível Carvão

	A		
Tamaño máximo troncos (cm)	Accesorios compatibles no incluidos	Nº de elementos radiador	Suelo radiante (m <sup>2</sup> )
Maximum logs size (cm)	Compatible accessories not included	Nº radiator elements	Underfloor heating (m <sup>2</sup> )
Tamanho máximo dos troncos (cm)	Acessórios compatíveis não incluídos	Nº de elementos de radiador	Piso radiante (m <sup>2</sup> )

\* El cálculo de radiadores y suelo se ha determinado, según unas condiciones normales de aislamiento de la vivienda y ubicada en zona templada. Se ha considerado elementos de radiador de aluminio de 60 cm de altura con un salto térmico de 50°, 120 kcal/elemento. Consultar características (potencia) del radiador a utilizar.  
 \* The calculation of radiators and underfloor heating has been determined according to normal conditions of a house insulation, located in a temperate zone. Aluminium radiator elements have been considered with a height of 60cm and a temperature difference of 50°, 120 kcal/element. Check characteristics (power) of the radiator.  
 \* O cálculo dos radiadores e do chão radiante foi determinado, tendo por base um isolamento normal da habitação e localizada em zona temperada. Foi usado no cálculo, radiadores de alumínio de 60cm de altura e salto térmico de 50°C 120 kcal/elemento. Consultar características técnicas do radiador a utilizar.



La excelencia en el fuego

Insertables  
 Inserts  
 Inseririveis

# ÍNDICE

INDEX / ÍNDICE



*La excelencia en el fuego*

8	SERIE CAIRO 90
10	SERIE CAIRO 110
12	SERIE PARIS 55
14	SERIE PARIS 70
16	SERIE PARIS 90
18	PARIS 90 VG
20	SERIE LONDRES-T
22	SERIE LONDRES
24	SERIE MADRID

26	SERIE CANADÁ
28	SERIE EVEREST
30	RIOJA
32	COLISEO
34	SERIE FLORIDA
36	SERIE FLORIDA-P
38	MÉRIDA



# SERIE CAIRO 90

Insertable con cristal serigrafiado negro  
Insert with black screen printed glass  
Inserível com vidro serigrafado negro



**CAIRO-90D + KIT-CER-90D (Kit Cerámico)**  
Opcional: KIT-VER-90D (Kit Vermiculita)  
Facilidad de acceso a la turbina desde la cámara de combustión.  
Ease of access to the turbine from the combustion chamber.  
Facilidade de acesso à turbina a partir da câmara de combustão.



Patas regulables en altura incluida.  
Height adjustable feet included.  
Pés ajustáveis em altura incluída.



Posibilidad de instalación a nivel del suelo.  
(Solo sin KIT-AIRE)  
Possibility of installation at ground level.  
(Only without KIT-AIRE)  
Possibilidade de instalação ao nível do solo.  
(Apenas sem KIT-AIRE)

Regulación del aire frontal, con posibilidad de cerrar completamente y aumentar caudal para canalizar.  
Front air regulation, with possibility to close it completely and increase the ducting flow.  
Regulação de ar da frontal, com a possibilidade de aumentar o fluxo para canalizar.



Elaborado en acero, acabado en pintura anticalórica de 650°C.  
Posibilidad de elegir el interior de la cámara de combustión en vermiculita o cerámica.  
Parrilla en fundición extraíble para facilitar la limpieza.  
Cajón cenicero extraíble para facilitar la limpieza.  
Salidas de canalización micro-perforadas.  
Regulación del aire de combustión primario, secundario y doble combustión.  
Incluye de regalo rastrillo de limpieza, soplete eléctrico, guante y spray de pintura.

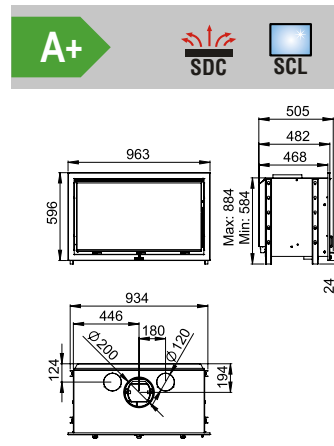
Made of steel and finished in heat resistant paint resistant to 650°C.  
Possibility of choosing the interior of the combustion chamber in vermiculite or ceramic.  
Removable cast iron grill for easy cleaning.  
Removable ash pan for easy cleaning.  
Perforated canalization outlets.  
Regulation of primary and secondary air and double combustion.  
Free cleaning brush, electric blowtorch, glove and spray paint.

Construída em aço, e pintado com tinta anticalórica resistente a 650°C.  
Possibilidade de escolher o interior da câmara de combustão em vermiculite ou cerâmica.  
Grelha em fundição extraível para fácil limpeza.  
Gaveta de cinzas extraível para fácil limpeza.  
Saídas canalizáveis pré-perfuradas.  
Regulação do ar de combustão primário, secundário e dupla combustão.  
Inclui ferramenta de limpeza, atizador eléctrico, luva e spray de pintura.



## CAIRO-90

**kW** 13  
**m³** 325  
**%** 81  
**flame** 4  
2x120Ø (2)  
Kit vermiculita: 150  
Kit cerámico: 165  
80  
780x260x318

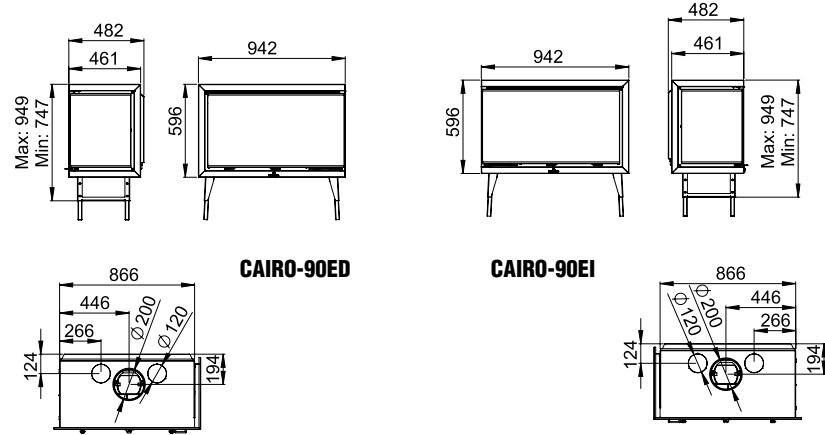


**A+** SDC SCL  
CE 13229 ECO DESIGN flamme 7★  
**CAIRO-90 + KIT-VER-90F (Kit Vermiculita)**  
Opcional: KIT-CER-90F (Kit Cerámico)



## CAIRO-90 E

**kW** 13  
**m³** 325  
**%** 80  
**flame** 4  
2x120Ø (2)  
Kit vermiculita: 150  
Kit cerámico: 165  
80  
780x260x318

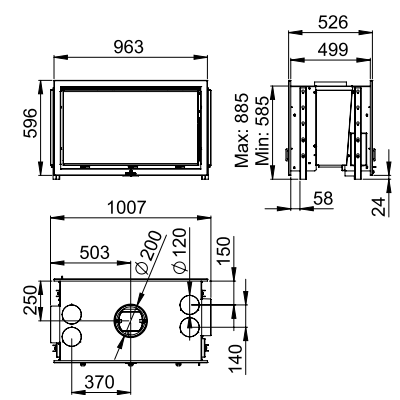


**A** SDC SCL  
CE 13229 ECO DESIGN flamme 7★  
**CAIRO-90E + KIT-VER-90EI (Kit Vermiculita)**  
Opcional: KIT-CER-90EI (Kit Cerámico)

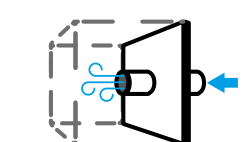


## CAIRO-90 D

**kW** 14  
**m³** 350  
**%** 80  
**flame** 4,2  
4x120Ø (4)  
Kit vermiculita: 170  
Kit cerámico: 185  
80  
780x254x416



**A** SDC SCL  
CE 13229  
**CAIRO-90D + KIT-VER-90D (Kit Vermiculita)**  
Opcional: KIT-CER-90D (Kit Cerámico)



Incluye toma de aire exterior  
-modelo estanco-  
It includes outside air intake  
-hermetic model-  
Inclui tomada de ar exterior  
-modelo estanque-

OPCIONAL OPTIONAL | OPCIONAL  
7 METROS  
OPCIONAL: KIT AIRE CAIRO Turbina tangencial + centralita con pantalla táctil de cristal negro, para la regulación manual/automática (mediante sonda de temperatura) de las r.p.m.  
OPTIONAL: CAIRO AIR KIT Tangential turbine + switchboard with black glass touch screen, for manual/automatic regulation (by temperature probe) of the r.p.m.  
OPCIONAL: KIT AIR CAIRO Turbina tangencial + central com tela tática em vidro preto, para a regulação manual/automática (por sonda de temperatura) das r.p.m.



# SERIE CAIRO 110

Insertable con cristal serigrafiado negro  
Insert with black screen printed glass  
Inserível com vidro serigrafado negro



Facilidad de acceso a la turbina desde la cámara de combustión.  
Ease of access to the turbine from the combustion chamber.  
Facilidade de acesso à turbina a partir da câmara de combustão.

**CAIRO-110ED + KIT-CER-110ED (Kit Cerámico)**  
Opcional: KIT-VER-110ED (Kit Vermiculita)



Patas regulables en altura incluida.  
Height adjustable feet included.  
Pés ajustáveis em altura incluída.



Posibilidad de instalación a nivel del suelo.  
(Solo sin KIT-AIRE)

Possibility of installation at ground level.  
(Only without KIT-AIRE)  
Possibilidade de instalação ao nível do solo.  
(Apenas sem KIT-AIRE)

Regulación del aire frontal, con posibilidad de cerrar completamente y aumentar caudal para canalizar.

Front air regulation, with possibility to close it completely and increase the ducting flow.  
Regulação de ar da frontal, com a possibilidade de aumentar o fluxo para canalizar.



Elaborado en acero, acabado en pintura anticalórica de 650°C.  
Posibilidad de elegir el interior de la cámara de combustión en vermiculita o cerámica.  
Parrilla en fundición extraíble para facilitar la limpieza.  
Cajón cenicero extraíble para facilitar la limpieza.  
Salidas de canalización micro-perforadas.  
Regulación del aire de combustión primario, secundario y doble combustión.  
Incluye de regalo rastrillo de limpieza, soplete eléctrico, guante y spray de pintura.

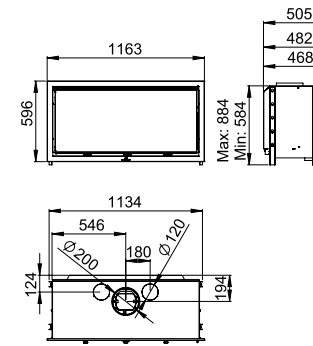
Made of steel and finished in heat resistant paint resistant to 650°C.  
Possibility of choosing the interior of the combustion chamber in vermiculite or ceramic.  
Removable cast iron grill for easy cleaning.  
Removable ash pan for easy cleaning.  
Perforated canalization outlets.  
Regulation of primary and secondary air and double combustion.  
Free cleaning brush, electric blowtorch, glove and spray paint.

Construída em aço, e pintado com tinta anticalórica resistente a 650°C.  
Possibilidade de escolher o interior da câmara de combustão em vermiculite ou cerâmica.  
Grelha em fundição extraível para fácil limpeza.  
Gaveta de cinzas extraível para fácil limpeza.  
Saídas canalizáveis pré-perfuradas.  
Regulação do ar de combustão primário, secundário e dupla combustão.  
Inclui ferramenta de limpeza, atizador eléctrico, luva e spray de pintura.



## CAIRO-110

**kW** 15 2x120Ø (2)  
**m³** 375 **kg** Kit vermiculita: 170  
Kit cerámico: 185  
**%** 81 100  
**flame** 4,2 980x260x318

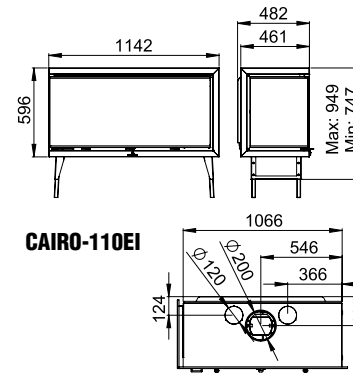
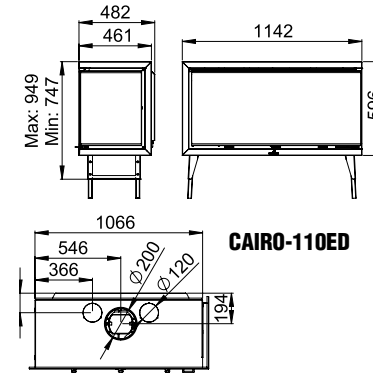


**CAIRO-110 + KIT-VER-110F (Kit Vermiculita)**  
Opcional: KIT-CER-110F (Kit Cerámico)



## CAIRO-110 E

**kW** 15 2x120Ø (2)  
**m³** 375 **kg** Kit vermiculita: 170  
Kit cerámico: 185  
**%** 80 100  
**flame** 4,2 980x260x318



**CAIRO-110EI + KIT-VER-110EI (Kit Vermiculita)**  
Opcional: KIT-CER-110EI (Kit Cerámico)

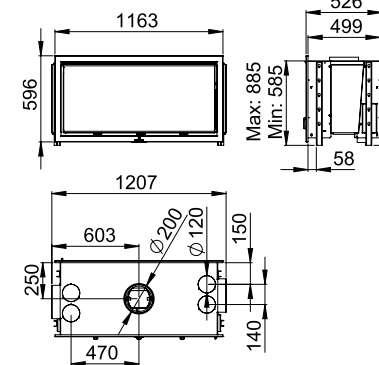


**CAIRO-110ED + KIT-VER-110ED (Kit Vermiculita)**  
Opcional: KIT-CER-110ED (Kit Cerámico)

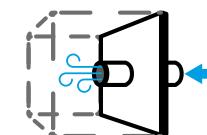


## CAIRO-110 D

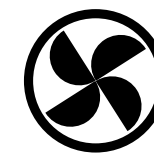
**kW** 16 4x120Ø (4)  
**m³** 400 **kg** Kit vermiculita: 190  
Kit cerámico: 205  
**%** 75 100  
**flame** 4,8 980x254x416



**CAIRO-110D + KIT-VER-110D (Kit Vermiculita)**  
Opcional: KIT-CER-110D (Kit Cerámico)



Incluye toma de aire exterior  
-modelo estanco-  
It includes outside air intake  
-hermetic model-  
Inclui tomada de ar exterior  
-modelo estanque-



OPCIONAL OPTIONAL | OPCIONAL



7 METROS

OPCIONAL: KIT AIRE CAIRO Turbina tangencial + centralita con pantalla táctil de cristal negro, para la regulación manual/automática (mediante sonda de temperatura) de las r.p.m.  
OPTIONAL: CAIRO AIR KIT Tangential turbine + switchboard with black glass touch screen, for manual/automatic regulation (by temperature probe) of the r.p.m.  
OPCIONAL: KIT AIR CAIRO Turbina tangencial + central com tela tátil em vidro preto, para a regulação manual/automática (por sonda de temperatura) das r.p.m.



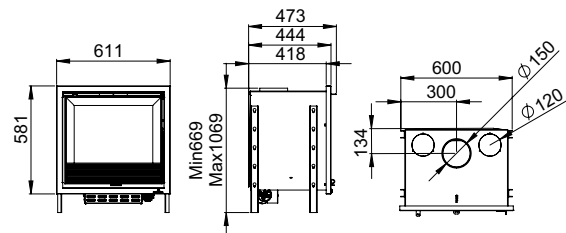
# PARIS 55



PARIS 55

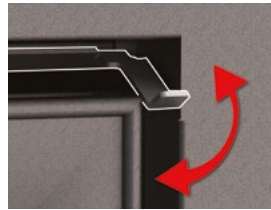


**PARIS 55 VISION**  
Versión con puerta en cristal serigrafado negro.  
Version with black silkscreened glass door.  
Versão com porta de vidro serigrafado preto.



- kW** 9,5
- 238
- %** 77
- 2,7
- 120Ø (2)
- 1x225 m³/h
- 108
- 47
- 447x312x286

Regulación del aire frontal, con posibilidad de cerrar completamente y aumentar caudal para canalizar.  
Front air regulation, with possibility to close it completely and increase the ducting flow.  
Regulação de ar da frontal, com a possibilidade de aumentar o fluxo para canalizar.



Incluye parrilla de asados desmontable de 300x300 mm y regulable en varias alturas.  
Removable and height-adjustable rotating grill of 300x300 mm.  
Grelha de assados extraível e giratória regulável em altura de 300x300 mm.



Patas regulables en altura incluida.  
Height adjustable feet included.  
Pés ajustáveis em altura incluida.



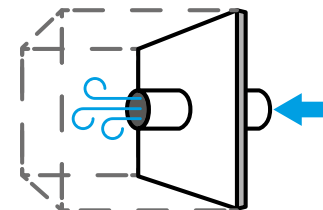
Maneta con sistema de cierre patentado por Bronpi. Siempre el ajuste perfecto.  
Handle with locking system patented by Bronpi. Always the perfect fit.  
Puxador com sistema de bloqueio patenteado pela BRONPI. O acabamento sempre perfeito.



Ventilador de 225 m³/h y consumo eléctrico 35W (220 V).  
Elaborado en acero, acabado en pintura anticorrosiva de 650°C.  
Interior en fundición de alta resistencia.  
Puerta elaborada en fundición con cristal vitrocerámico resistente a 750°C.  
Parrilla en fundición extraíble para facilitar la limpieza.  
Cajón cenicero extraíble para facilitar la limpieza.  
Salidas de canalización micro-perforadas y collarines de canalización incluidos.  
Interruptor de 2 velocidades.  
Regulación del aire de combustión primario y secundario.  
Incluye de regalo rastrillo de limpieza, soplete eléctrico, guante y spray de pintura.

Fan of 225 m³/h and power consumption of 35W (220V).  
Made of steel and finished in heat resistant paint resistant to 650°C.  
High strength cast-iron interior.  
Cast iron door with vitro ceramic glass resistant to 750°C.  
Removable cast iron grill for easy cleaning.  
Removable ash pan for easy cleaning.  
Two-speed switch.  
Regulation of primary and secondary combustion air.  
Perforated canalization outlets and canalization collars included.  
Free cleaning brush, electric blowtorch, glove and spray paint.

Ventilador de 225 m³/h com consumo electrico de 35W (220v).  
Construida em aço, e pintado com tinta anticorrosiva resistente a 650°C.  
Interior em fundição de alta resistência.  
Porta construida em fundição com vidro vitroceramico resistente a 750°C.  
Grelha em fundição extraível para fácil limpeza.  
Gaveta de cinzas extraível para fácil limpeza.  
Saidas canalizáveis pré-perfuradas e golas incluidas.  
Interruptor de duas velocidades.  
Regulação de ar de combustão primário e secundário.  
Inclui ferramenta de limpeza, atizador electrico, luva e spray de pintura.



**OPCIONAL KIT-AIR-2:** Kit con toma de aire externo. Para convertir en estanco.  
**OPTIONAL KIT-AIR-2:** Kit with external air intake. For hermetic system.  
**KIT-AIR-2 OPCIONAL:** Kit com entrada de ar exterior. Para passar a estanque.

Insertables con turbinas  
Inserts with turbines  
Inseríveis com turbinas

# SERIE PARIS 55



**SILENCIOSA**  
**NOISELESS**  
**SILENCIOSA**

POSIBILIDAD DE DESCONEXIÓN DE LA TURBINA.  
POSSIBILITY OF TURNING OFF THE TURBINE.  
POSSIBILIDADE DE DESCONEXÃO DA TURBINA.



PARIS-55





# PARIS 70



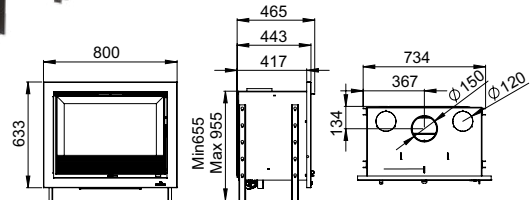
PARIS 70



PARIS 70 VISION

Versión con puerta en cristal serigrafiado negro.  
Version with black silkscreened glass door.  
Versão com porta de vidro serigrafado preto.

- kW** 11
- m³** 275
- %** 78
- flame** 3
- 120Ø** (2)
- 1x290 m³/h**
- kg** 129
- 60**
- 580X306X287**



Insertables con turbinas  
Inserts with turbines  
Inseríveis com turbinas

# SERIE PARIS 70



**SILENCIOSA  
NOISELESS  
SILENCIOSA**

POSIBILIDAD DE DESCONEJÓN DE LA TURBINA.  
POSSIBILITY OF TURNING OFF THE TURBINE.  
POSSIBILIDADE DE DESCONEJÓN DA TURBINA.



PARIS 70-EI



# PARIS 70-E

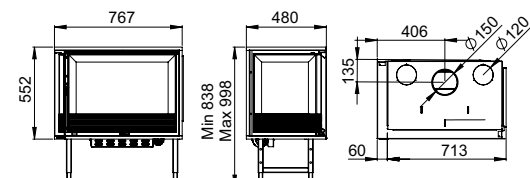


PARIS 70-EI

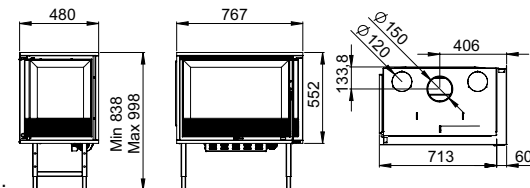


PARIS 70-EI VISION

- kW** 11,5
- m³** 288
- %** 76,5
- flame** 3,2
- 120Ø** (2)
- 1x290 m³/h**
- kg** 136
- 56**
- 580x306x287**



Paris 70-EI



Paris 70-ED



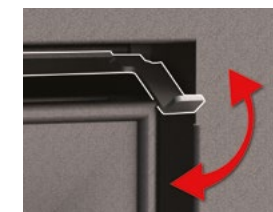
PARIS 70-ED



PARIS 70-ED VISION

Versión con puerta en cristal serigrafiado negro.  
Version with black silkscreened glass door.  
Versão com porta de vidro serigrafado preto.

Regulación del aire frontal, con posibilidad de cerrar completamente y aumentar caudal para canalizar.  
Front air regulation, with possibility to close it completely and increase the ducting flow.  
Regulação de ar da frontal, com a possibilidade de aumentar o fluxo para canalizar.



Incluye parrilla de asados desmontable de 300x300 mm y regulable en varias alturas.  
Removable and height-adjustable rotating grill of 300x300 mm.  
Grelha de assados extraível e giratória regulável em altura de 300x300 mm.



Patas regulables en altura incluida.  
Height adjustable feet included.  
Pés ajustáveis em altura incluída.



Maneta con sistema de cierre patentado por Bronpi. Siempre el ajuste perfecto.  
Handle with locking system patented by Bronpi. Always the perfect fit.  
Puxador com sistema de bloqueio patentado pela BRONPI. O acabamento sempre perfeito.

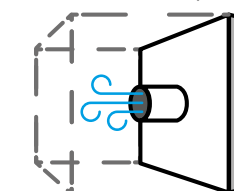


Ventilador de 290 m³/h y consumo eléctrico 40W (220 V).  
Elaborado en acero, acabado en pintura anticorrosiva de 650°C.  
Interior en fundición de alta resistencia.  
Puerta elaborada en fundición con cristal vitrocerámico resistente a 750°C.  
Parrilla en fundición extraíble para facilitar la limpieza.  
Cajón cenicero extraíble para facilitar la limpieza.  
Salidas de canalización micro-perforadas y collarines de canalización incluidos.  
Interruptor de 2 velocidades.  
Regulación del aire de combustión primario y secundario.  
Incluye de regalo rastrillo de limpieza, soplete eléctrico, guante y spray de pintura.

Fan of 290 m³/h and power consumption of 40W (220V).  
Made of steel and finished in heat resistant paint resistant to 650°C.  
High strength cast-iron interior.  
Cast iron door with vitroc ceramic glass resistant to 750°C.  
Removable cast iron grill for easy cleaning.  
Removable ash pan for easy cleaning.  
Two-speed switch.  
Regulation of primary and secondary combustion air.  
Perforated canalization outlets and canalization collars included.  
Free cleaning brush, electric blowtorch, glove and spray paint.

Ventilador de 290 m³/h con consumo eléctrico de 40W (220v).  
Construida em aço, e pintado com tinta anticorrosiva resistente a 650°C.  
Interior em fundição de alta resistência.  
Porta construída em fundição com vidro vitroceramico resistente a 750°C.  
Grelha em fundição extraível para fácil limpeza.  
Gaveta de cinzas extraível para fácil limpeza.  
Saídas canalizáveis pré-perfuradas e golas incluídas.  
Interruptor de duas velocidades.  
Regulação de ar de combustão primário e secundário.  
Inclui ferramenta de limpeza, atizador eléctrico, luva e spray de pintura.

OPCIONAL KIT-AIR-2: Kit con toma de aire externo. Para convertir en estanco.  
OPTIONAL KIT-AIR-2: Kit with external air intake. For hermetic system.  
KIT-AIR-2 OPCIONAL: Kit com entrada de ar exterior. Para passar a estanque.



# PARIS 70-3C



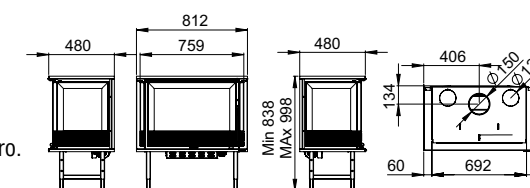
PARIS 70-3C



PARIS 70-3C VISION

Versión con puerta en cristal serigrafiado negro.  
Version with black silkscreened glass door.  
Versão com porta de vidro serigrafado preto.

- kW** 12
- m³** 300
- %** 75
- flame** 3,5
- 120Ø** (2)
- 1x290 m³/h**
- kg** 133
- 55**
- 580x306x286**





# PARIS 90



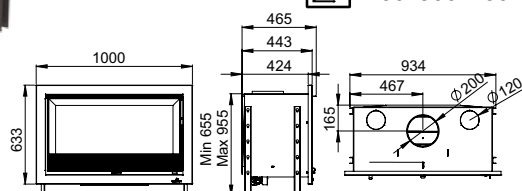
PARIS 90



PARIS 90 VISION

Versión con puerta en cristal serigrafado negro.  
Version with black silkscreened glass door.  
Versão com porta de vidro serigrafado preto.

<b>kW</b>	19		120Ø (2)
	475		1x335 m³/h
<b>%</b>	76		148
	5,6		80
	780x306x286		



# PARIS 90-E



PARIS 90-EI



PARIS 90-EI VISION



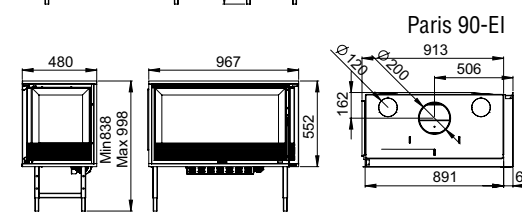
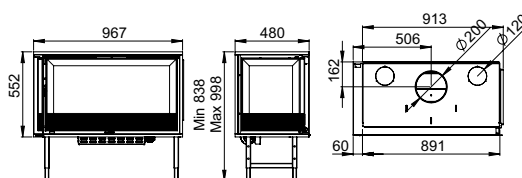
PARIS 90-ED



PARIS 90-ED VISION

Versión con puerta en cristal serigrafado negro.  
Version with black silkscreened glass door.  
Versão com porta de vidro serigrafado preto.

<b>kW</b>	17,5		120Ø (2)
	438		1x335 m³/h
<b>%</b>	76,5		165
	5,1		77
	780x306x286		



# PARIS 90-3C



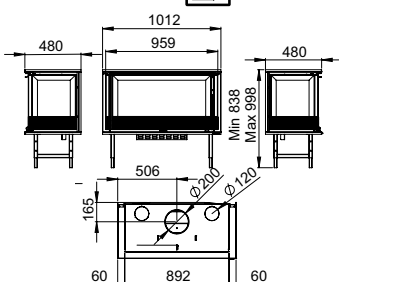
PARIS 90-3C



PARIS 90-3C VISION

Versión con puerta en cristal serigrafado negro.  
Version with black silkscreened glass door.  
Versão com porta de vidro serigrafado preto.

<b>kW</b>	16		120Ø (2)
	400		1x335 m³/h
<b>%</b>	77		161
	4,6		75
	780x306x286		



Insertables con turbinas  
Inserts with turbines  
Inseríveis com turbinas

# SERIE PARIS 90



PARIS 90-3C VISION



**SILENCIOSA  
NOISELESS  
SILENCIOSA**

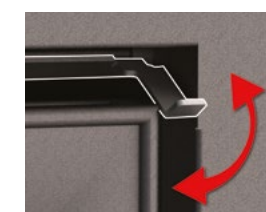
POSIBILIDAD DE DESCONEJÓN DE LA TURBINA.  
POSSIBILITY OF TURNING OFF THE TURBINE.  
POSSIBILIDADE DE DESCONEJÓN DA TURBINA.

Regulación del aire frontal, con posibilidad de cerrar completamente y aumentar caudal para canalizar.  
Front air regulation, with possibility to close it completely and increase the ducting flow.  
Regulação de ar da frontal, com a possibilidade de aumentar o fluxo para canalizar.

Incluye parrilla de asados desmontable de 300x300 mm y regulable en varias alturas.  
Removable and height-adjustable rotating grill of 300x300 mm.  
Grelha de assados extraível e giratória regulável em altura de 300x300 mm.

Patas regulables en altura incluida.  
Height adjustable feet included.  
Pés ajustáveis em altura incluída.

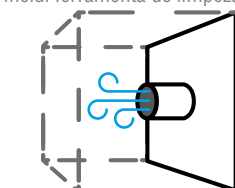
Maneta con sistema de cierre patentado por Bronpi. Siempre el ajuste perfecto.  
Handle with locking system patented by Bronpi. Always the perfect fit.  
Puxador com sistema de bloqueio patenteado pela BRONPI. O acabamento sempre perfeito.



Ventilador de 335 m³/h y consumo eléctrico 40W (220 V).  
Elaborado en acero, acabado en pintura anticorrosiva de 650°C.  
Interior en fundición de alta resistencia.  
Puerta elaborada en fundición con cristal vitrocerámico resistente a 750°C.  
Parrilla en fundición extraíble para facilitar la limpieza.  
Cajón cenicero extraíble para facilitar la limpieza.  
Salidas de canalización micro-perforadas y collarines de canalización incluidos.  
Interruptor de 2 velocidades.  
Regulación del aire de combustión primario y secundario.  
Incluye de regalo rastrillo de limpieza, soplete eléctrico, guante y spray de pintura.

Fan of 335 m³/h and power consumption of 40W (220V).  
Made of steel and finished in heat resistant paint resistant to 650°C.  
High strength cast-iron interior.  
Cast iron door with vitro ceramic glass resistant to 750°C.  
Removable cast iron grill for easy cleaning.  
Removable ash pan for easy cleaning.  
Two-speed switch.  
Regulation of primary and secondary combustion air.  
Perforated canalization outlets and canalization collars included.  
Free cleaning brush, electric blowtorch, glove and spray paint.

Ventilador de 335 m³/h con consumo eléctrico de 40W (220V).  
Construída em aço, e pintado com tinta anticorrosiva resistente a 650°C.  
Interior em fundição de alta resistência.  
Porta construída em fundição com vidro vitroceramico resistente a 750°C.  
Grelha em fundição extraível para fácil limpeza.  
Gaveta de cinzas extraível para fácil limpeza.  
Saídas canalizáveis pré-perfuradas e golas incluídas.  
Interruptor de duas velocidades.  
Regulação de ar de combustão primário e secundário.  
Inclui ferramenta de limpeza, atizador eléctrico, luva e spray de pintura.

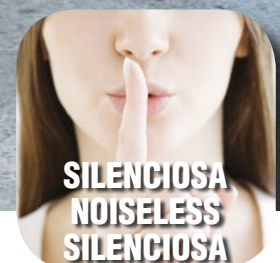


OPCIONAL KIT-AIR-2: Kit con toma de aire externo. Para convertir en estanco.  
OPTIONAL KIT-AIR-2: Kit with external air intake. For hermetic system.  
KIT-AIR-2 OPCIONAL: Kit com entrada de ar exterior. Para passar a estanque.

Insertable con turbina y puerta de guillotina  
 Insert with turbine and guillotine door  
 Inserível com turbina e porta guilhotina



PARIS 90V-G



**SILENCIOSA  
 NOISELESS  
 SILENCIOSA**

POSIBILIDAD DE DESCONEXIÓN DE LA TURBINA.  
 POSSIBILITY OF TURNING OFF THE TURBINE.  
 POSSIBILIDADE DE DESCONEXÃO DA TURBINA.



Elaborado en acero, acabado en pintura anticorrosiva de 650°C.  
 Interior en fundición de alta resistencia.  
 Puerta elaborada en fundición con cristal vitrocerámico resistente a 750°C.  
 Parrilla en fundición extraíble para facilitar la limpieza.  
 Cajón cenicero extraíble para facilitar la limpieza.  
 Salidas de canalización micro-perforadas y collarines de canalización incluidos.  
 Interruptor de 2 velocidades.  
 Regulación del aire de combustión primario y secundario.  
 Incluye de regalo rastrillo de limpieza, soplete eléctrico, guante y spray de pintura.

Made of steel and finished in heat resistant paint resistant to 650°C.  
 High strength cast-iron interior.  
 Cast iron door with vitro ceramic glass resistant to 750°C.  
 Removable cast iron grill for easy cleaning.  
 Removable ash pan for easy cleaning.  
 Two-speed switch.  
 Regulation of primary and secondary combustion air.  
 Perforated canalization outlets and canalization collars included.  
 Free cleaning brush, electric blowtorch, glove and spray paint.

Construída em aço, e pintado com tinta anticorrosiva resistente a 650°C.  
 Interior em fundição de alta resistência.  
 Porta construída em fundição com vidro vitroceramico resistente a 750°C.  
 Grelha em fundição extraível para fácil limpeza.  
 Gaveta de cinzas extraível para fácil limpeza.  
 Saídas canalizáveis pré-perfuradas e golas incluídas.  
 Interruptor de duas velocidades.  
 Regulação de ar de combustão primário e secundário.  
 Inclui ferramenta de limpeza, atizador eléctrico, luva e spray de pintura.

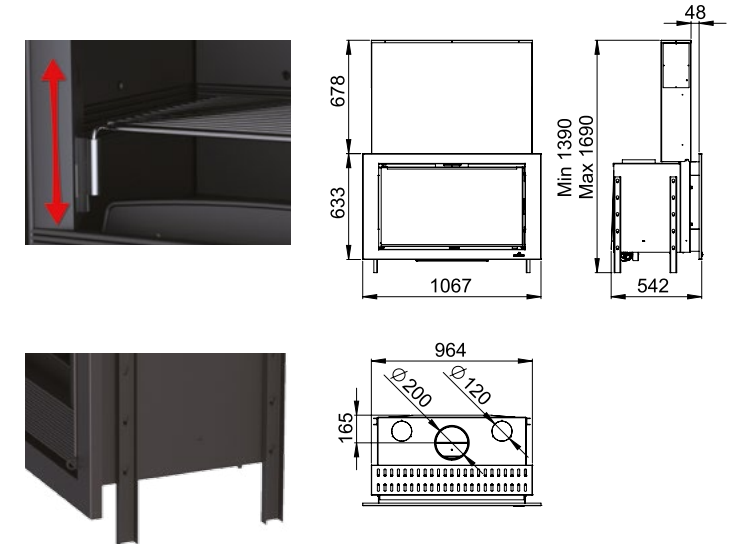


PARIS 90VG

- kW** 19
- m³** 475
- %** 76
- 5,6
- 120Ø (2)
- 1x335 m³/h
- kg** 202
- 80
- 780x290x286

Incluye parrilla de asados desmontable de 300x300 mm y regulable en varias alturas.  
 Removable and height-adjustable rotating grill of 300x300 mm.  
 Grelha de assados extraível e giratória regulável em altura de 300x300 mm.

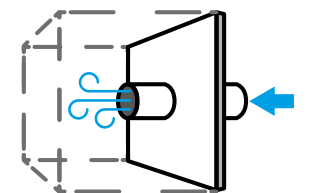
Patas regulables en altura incluida.  
 Height adjustable feet included.  
 Pés ajustáveis em altura incluida.



Apertura de puerta en guillotina.  
 Door opening in guillotine.  
 Abertura de porta em guilhotina.



Apertura de puerta abatible.  
 Folding opening door.  
 Abertura da porta abatível.



OPCIONAL KIT-AIR-2: Kit con toma de aire externo. Para convertir en estanco.  
 OPTIONAL KIT-AIR-2: Kit with external air intake. For hermetic system.  
 KIT-AIR-2 OPCIONAL: Kit com entrada de ar exterior. Para passar a estanque.

Puerta elaborada en fundición y acabado en pintura anticorrosiva de 650°C y cristal vitrocerámico resistente a 750°C.  
Interior en vermiculita.  
Cajón recogecenizas.  
Parrilla en fundición extraíble para facilitar la limpieza.  
Salidas de canalización micro-perforadas y collarines de canalización incluidos.  
Regulación de aire primario y secundario.  
Incluye de regalo rastrillo de limpieza, soplete eléctrico, guante y spray de pintura.

Cast iron door, finished in heat resistant paint resistant to 650°C and vitro ceramic glass resistant to 750°C.  
Vermiculite interior.  
Ash pan.  
Removable cast iron grill for easy cleaning.  
Perforated canalization outlets and canalization collars included.  
Regulation of primary and secondary combustion air.  
Free cleaning brush, electric blowtorch, glove and spray paint.

Porta construída em fundição, pintado com tinta anticorrosiva resistente a 650°C e vidro vitroceramico resistente a 750°C.  
Interior em vermiculite  
Gaveta de cinzas  
Grelha em fundição extraível para fácil limpeza.  
Saídas canalizáveis pré-perfuradas e golas incluídas.  
Regulação do ar de combustão primário e secundário.  
Inclui ferramenta de limpeza, atizador eléctrico, luva e spray de pintura.

kW 21

m<sup>3</sup> 525

% 76

6,4

120Ø (4)

1x680 m<sup>3</sup>/h

kg 191

85

860x270x380



Incluye centralita para la regulación manual/automática (mediante sonda de temperatura) de las r.p.m.  
Control unit for the manual/automatic regulation of the r.p.m. (through a smoke probe).  
Incluída centralina para controle manual/automático das r.p.m.(através da sonda de temperatura).

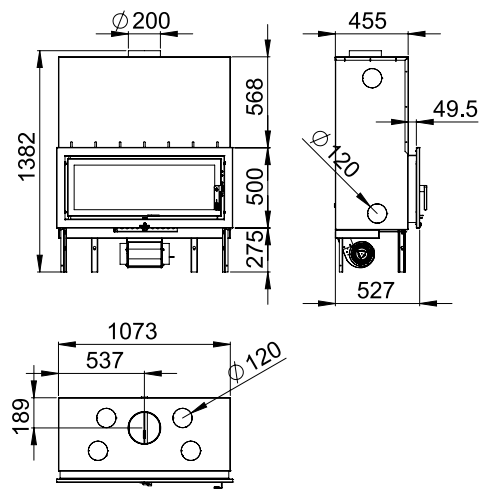


Turbina tangencial de 680 m<sup>3</sup>/h (230V).  
Tangential turbine of 680 m<sup>3</sup>/h (230V).  
Ventilador tangencial de 680 m<sup>3</sup>/h (230V).

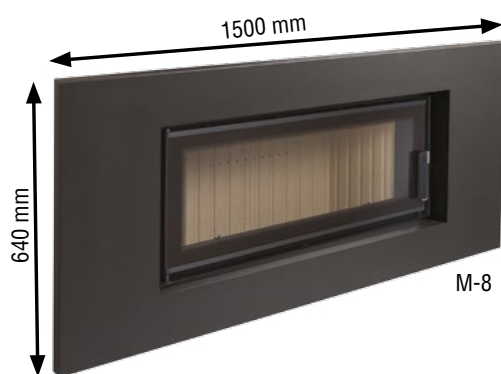


**LONDRES-T VISION**

Versión con puerta en cristal serigrafiado negro.  
Version with black silkscreened glass door.  
Versão com porta de vidro serigrafado preto.



OPCIONAL · OPTIONAL · OPCIONAL



SILENCIOSA  
NOISELESS  
SILENCIOSA

POSIBILIDAD DE DESCONEJÓN DE LA TURBINA.  
POSSIBILITY OF TURNING OFF THE TURBINE.  
POSSIBILIDADE DE DESCONEJÓN DA TURBINA.



LONDRES-T



Puerta elaborada en fundición y acabado en pintura anticorrosiva de 650°C y cristal vitrocerámico resistente a 750°C.  
Interior en vermiculita.  
Cajón recogecenizas.  
Parrilla en fundición extraíble para facilitar la limpieza.  
Regulación del aire de combustión primario y secundario.  
Incluye de regalo rastrillo de limpieza, soplete eléctrico, guante y spray de pintura.

Cast iron door, finished in heat resistant paint resistant to 650°C and vitro ceramic glass resistant to 750°C.  
Vermiculite interior.  
Ash pan.  
Removable cast iron grill for easy cleaning.  
Regulation of primary and secondary combustion air.  
Free cleaning brush, electric blowtorch, glove and spray paint.

Porta construída em fundição, pintado com tinta anticorrosiva resistente a 650°C e vidro vitroceramico resistente a 750°C.  
Interior em vermiculite.  
Gaveta de cinzas.  
Grelha em fundição extraível para fácil limpeza.  
Regulação de ar de combustão primário e secundário.  
Inclui ferramenta de limpeza, atizador eléctrico, luva e spray de pintura.



LONDRES

kW 21

m<sup>3</sup> 525

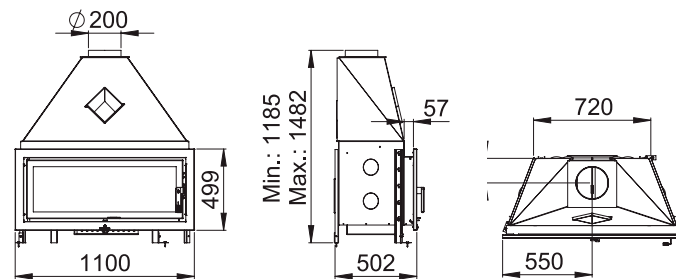
% 76

6,4

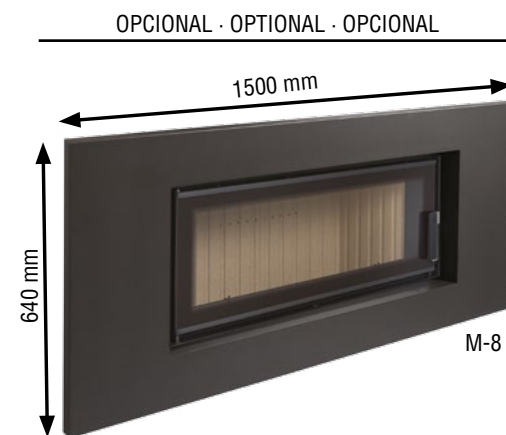
kg 135

85

860x270x380



Patas regulables en altura incluida.  
Height adjustable feet included.  
Pés ajustáveis em altura incluida.



OPCIONAL · OPTIONAL · OPCIONAL

M-8



LONDRES VISION

Versión con puerta en cristal serigrafiado negro.  
Version with black silkscreened glass door.  
Versão com porta de vidro serigrafado preto.

Dos ventiladores de 160 m<sup>3</sup>/h y consumo eléctrico 20W x 2 (220 V).  
 Interruptor de 2 velocidades más termostato.  
 Elaborado completamente en fundición y acabado en pintura anticorrosiva de 650°C.  
 Puerta elaborada en fundición con cristal vitrocerámico resistente a 750°C.  
 Parrilla en fundición extraíble para facilitar la limpieza.  
 Cajón cenicero extraíble para facilitar la limpieza.  
 Válvula corta-tiros regulable y regulación del aire de combustión secundario.  
 Salidas de canalización micro-perforadas y collarines de canalización incluidos.  
 Regulación del aire de combustión primario y de la doble combustión.  
 Incluye de regalo rastrillo de limpieza, soplete eléctrico, guante y spray de pintura.

Two fans of 160 m<sup>3</sup>/h and power consumption of 20W x 2 (220V).  
 Two-speed switch and thermostat.  
 Made entirely of cast-iron and finished in heat resistant paint resistant to 650°C.  
 Cast iron door with vitre ceramic glass resistant to 750°C.  
 Removable cast iron grill for easy cleaning.  
 Removable ash pan for easy cleaning.  
 Adjustable draft diverter valve and regulation of secondary combustion air.  
 Perforated canalization outlets and canalization collars included.  
 Regulation of primary combustion air and double combustion.  
 Free cleaning brush, electric blowtorch, glove and spray paint.

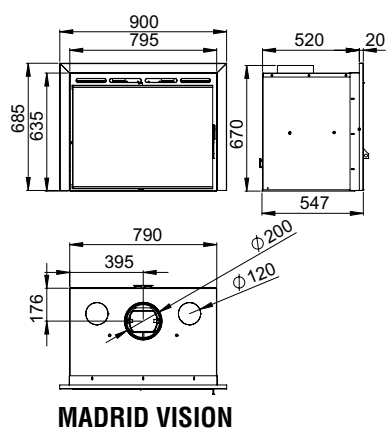
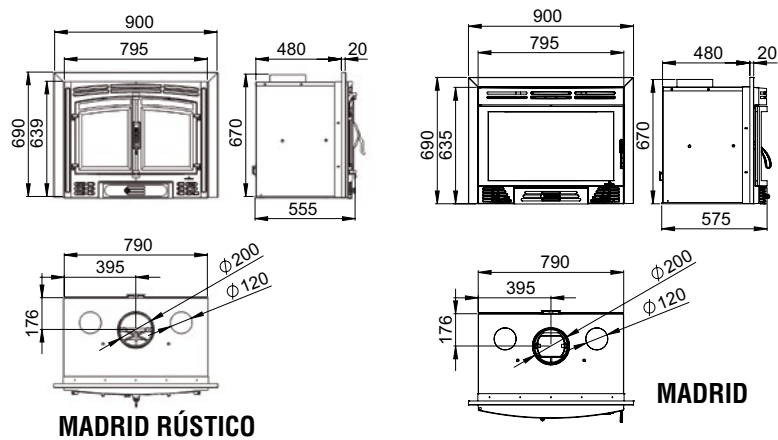
Dois ventiladores de 160 m<sup>3</sup>/h com consumo electrico de 20W x 2 (220v).  
 Interruptor de duas velocidades e termostato.  
 Construída em fundição, e pintado com tinta anticorrosiva resistente a 650°C.  
 Porta construída em fundição, com vidro vitroceramico resistente a 750°C.  
 Grelha em fundição extraível para fácil limpeza.  
 Gaveta de cinzas extraível para fácil limpeza.  
 Registo de fumos regulável e regulação do ar de combustão secundário.  
 Saídas canalizáveis pré-perfuradas e golas incluídas.  
 Regulação do ar de combustão primário e dupla combustão.  
 Inclui ferramenta de limpeza, atizador electrico, luva e spray de pintura.



**MADRID VISION**  
 Versión con puerta en cristal serigrafiado negro.  
 Version with black silkscreened glass door.  
 Versão com porta de vidro serigrafado preto.



**MADRID RÚSTICO**



- kW** 19
- m<sup>3</sup>** 475
- %** 75
- flame** 5,06
- pipe** 120Ø (2)
- fan** 2x160 m<sup>3</sup>/h
- kg** MADRID→207  
MADRID-V→205  
MADRID-R→209
- key** 65
- box** MADRID  
690x385x390  
MADRID-V  
690x330x390  
MADRID-R  
620x315x390

Insertable con turbinas  
 Insert with turbines  
 Inserível com turbinas



**MADRID**



### CANADÁ VISION

Versión con puerta en cristal serigrafiado negro.  
Version with black silkscreened glass door.  
Versão com porta de vidro serigrafado preto.



Dos ventiladores de 160 m<sup>3</sup>/h y consumo eléctrico 20W x 2 (220 V).  
Interruptor de 2 velocidades más termostato.  
Elaborado completamente en fundición y acabado en pintura anticorrosiva de 650°C.  
Puerta elaborada en fundición con cristal vitrocerámico resistente a 750°C.  
Parrilla en fundición extraíble para facilitar la limpieza.  
Salidas de canalización micro-perforadas y collarines de canalización incluidos.  
Regulación de aire primario.  
Válvula cortatiros regulable.  
Cajón cenicero extraíble para facilitar la limpieza.  
Incluye de regalo rastrillo de limpieza, soplete eléctrico, guante y spray de pintura.

Two fans of 160 m<sup>3</sup>/h and power consumption of 20W x 2 (220V).  
Two-speed switch and thermostat.  
Made entirely of cast-iron and finished in heat resistant paint resistant to 650°C.  
Cast iron door with vitro ceramic glass resistant to 750°C.  
Removable cast iron grill for easy cleaning.  
Perforated canalization outlets and canalization collars included.  
Regulation of primary combustion air.  
Adjustable draft diverter valve.  
Removable ash pan for easy cleaning.  
Free cleaning brush, electric blowtorch, glove and spray paint.

Dois ventiladores de 160 m<sup>3</sup>/h com consumo electrico de 20W x 2 (220v).  
Interruptor de duas velocidades e termostato.  
Construída em fundição, e pintado com tinta anticorrosiva resistente a 650°C.  
Porta construída em fundição, com vidro vitroceramico resistente a 750°C.  
Grelha em fundição extraível para fácil limpeza.  
Saídas canalizáveis pré-perfuradas e golas incluidas.  
Regulação do ar de combustão primário.  
Registo de fumos regulável.  
Gaveta de cinzas extraível para fácil limpeza.  
Inclui ferramenta de limpeza, atizador electrico, luva e spray de pintura.

**kW** 13

325

**%** 71

3,2

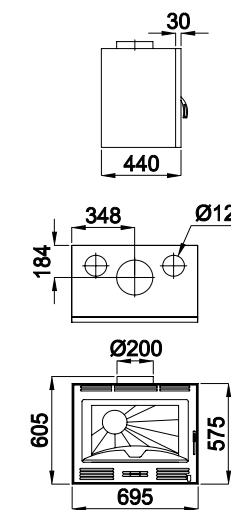
120Ø (2)

2x160 m<sup>3</sup>/h

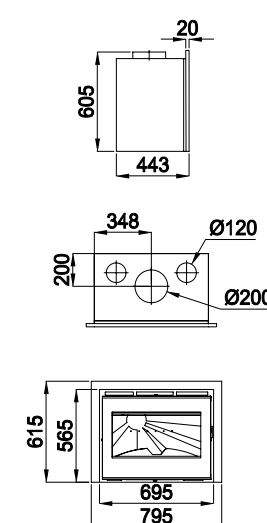
CANADÁ→140  
CANADÁ-V→152  
CANADÁ-R→155

52

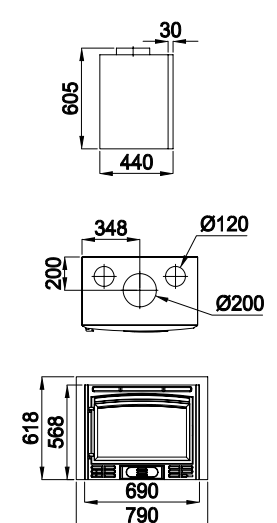
CANADÁ  
596x358x280  
CANADÁ-V  
570x290x280  
CANADÁ-R  
510x305x280



CANADÁ



CANADÁ VISION



CANADÁ RÚSTICO



CANADÁ



CANADÁ RÚSTICO

Dos ventiladores de 160 m<sup>3</sup>/h y consumo eléctrico 20W x 2 (220 V).  
 Interruptor de 2 velocidades más termostato.  
 Elaborada en acero y acabada en pintura anticalórica de 650°C.  
 Cristal vitrocerámico serigrafado en color negro resistente a 750°C.  
 Interior en vermiculita.  
 Parrilla en fundición extraíble para facilitar la limpieza.  
 Salidas de canalización micro-perforadas y collarines de canalización incluidos.  
 Regulación de aire primario.  
 Incluye de regalo rastrillo de limpieza, soplete eléctrico, guante y spray de pintura.

Two fans of 160 m<sup>3</sup>/h and power consumption of 20W x 2 (220V).  
 Two-speed switch and thermostat.  
 Made of steel and finished in heat resistant paint resistant to 650°C.  
 Black screen printed vitro ceramic glass resistant to 750°C.  
 Vermiculite interior.  
 Removable cast iron grill for easy cleaning.  
 Perforated canalization outlets and canalization collars included.  
 Regulation of primary combustion air.  
 Free cleaning brush, electric blowtorch, glove and spray paint.

Dois ventiladores de 160 m<sup>3</sup>/h com consumo electrico de 20W x 2 (220v).  
 Interruptor de duas velocidades e termostato.  
 Construída em aço, pintado com tinta anticalórica resistente a 650°C.  
 Vidro vitroceramico serigrafado negro resistente a 750°C.  
 Interior em vermiculite  
 Grelha em fundição extraível para fácil limpeza.  
 Saida canalizáveis pré-perfuradas e golas incluidas.  
 Regulação do ar de combustão primário.  
 Inclui ferramenta de limpeza, atizador electrico, luva e spray de pintura.

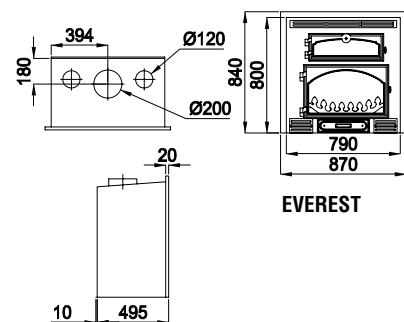


EVEREST

EVEREST



Horno con termómetro de 500°C para controlar la temperatura y registro anti hollín para facilitar la limpieza.  
 Oven with thermometer of 500°C for controlling the temperature and ant-soot register for easy cleaning.  
 Forno com termómetro até 500°C para controle da temperatura e registro para limpeza fácil da fuligem.

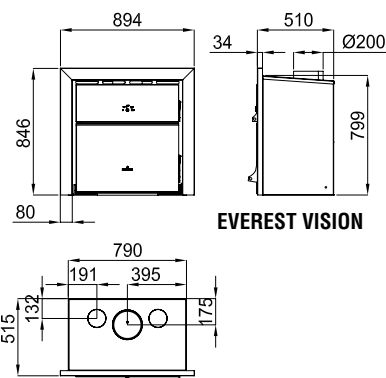


- kW** 14
- m<sup>3</sup>** 350
- %** 78
- flame** 4,25
- wind** 1200 (2)
- fan** 2x160 m<sup>3</sup>/h
- kg** EVEREST→148  
EVEREST-V→154
- key** 55

EVEREST



Horno con ladrillo refractario y bandeja de acero inoxidable de 480x400x60mm.  
 Oven with firebrick and stainless steel tray of 480x400x60 mm.  
 Forno com tijolos refractários e bandeja em aço inoxidável com 480x400x60 mm.



EVEREST VISION



Termómetro de 300°C serigrafado en el cristal para controlar la temperatura.  
 Thermometer of 300°C screen printed on the glass for controlling the temperature.  
 Termómetro até 300°C serigrafado no vidro para controle da temperatura.



**EVEREST VISION**  
 Cajón cenicero extraíble para facilitar la limpieza.  
 Removable ash pan for easy cleaning.  
 Gaveta de cinzas extraível para fácil limpeza.

Interior del horno en inox con base en cerámica refractaria, bandeja inoxidable de 480x400x60mm, parrilla de asados de 380x470mm y guías desmontables para facilitar su limpieza.  
 Stainless steel oven interior with refractory ceramic base and stainless steel tray of 480x400x60 mm and roasting grill of 380x470 mm with removable tray runners for easy cleaning.  
 Interior do forno em inox com base em cerâmica refractária e bandeja inox com 480x100x60 mm; grelha para assados com 380x470mm, com guías desmontáveis para fácil limpeza.

EVEREST VISION



Insertable con turbinas, horno  
 Insert with turbines, oven  
 Inserível com turbinas, forno



EVEREST VISION

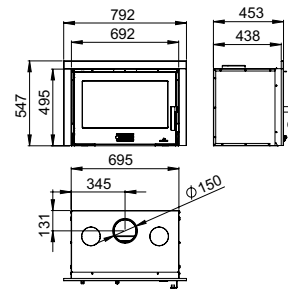
Versión con puerta en cristal serigrafado negro.  
 Version with black silkscreened glass door.  
 Versão com porta de vidro serigrafado preto.



Dos ventiladores de 160 m³/h y consumo eléctrico 20wx2 (220 V).  
Elaborado en acero, acabado en pintura anticorrosiva de 650°C.  
Interior en vermiculita.  
Puerta elaborada en fundición con cristal vitrocerámico resistente a 750°C.  
Parrilla en fundición extraíble para facilitar la limpieza.  
Salidas de canalización micro-perforadas y collarines de canalización incluidos.  
Interruptor de 2 velocidades más termostato  
Regulación del aire de combustión primario y secundario.  
Incluye de regalo guante y spray de pintura.

Two fans of 160 m³/h and power consumption of 20wx2 (220V).  
Made of steel and finished in heat resistant paint resistant to 650°C.  
Vermiculite interior.  
Cast iron door with vitro ceramic glass resistant to 750°C.  
Removable cast iron grill for easy cleaning.  
Perforated canalization outlets and canalization collars included.  
Two-speed switch and thermostat  
Regulation of primary and secondary combustion air.  
Free glove and spray paint.

Dois ventiladores de 160 m³/h com consumo eléctrico de 20wx2 (220v).  
Construída em aço, e pintado com tinta anticorrosiva resistente a 650°C.  
Interior em vermiculite.  
Porta construída em fundição com vidro vitroceramico resistente a 750°C.  
Grelha em fundição extraível para fácil limpeza.  
Saídas canalizáveis pré-perfuradas e golas incluídas.  
nterruptor de duas velocidades e termostato  
Regulação de ar de combustão primário e secundário.  
Inclui luva e spray de pintura.



**kW** 12,5

**m³** 313

**%** 79

**flame** 3,8

**flame** 120Ø (2)

**fan** 2x160 m³/h

**kg** 85

**flame** 60

**flame** 585x250x304



OPCIONAL: KIT-MARCO4 Perfil inferior del marco para convertirlo a 4 lados  
OPTIONAL: KIT-MARCO4 Lower profile of the frame to convert it to 4 sides  
OPCIONAL: KIT-MARCO4 Perfil inferior da moldura para convertê-lo a 4 lados



Cajón cenicero extraíble para facilitar la limpieza.  
Removable ash pan for easy cleaning.  
Gaveta de cinzas extraível para fácil limpeza.



Detalle maneta en inox  
Stainless steel handle detail  
Detalhe puxador em aço inoxidável



Parrilla de asados desmontable y giratoria de 280x250 mm.  
Removable and rotating roasting grill of 280x250 mm.  
Grelha de assados extraível e giratória com 280x250 mm.



Collarín de salida de humos desmontable.  
Removable smoke outlet collar.  
Aro de saída de fumos, desmontável.

Marco estándar de serie  
Standard frame included  
Moldura standart de série

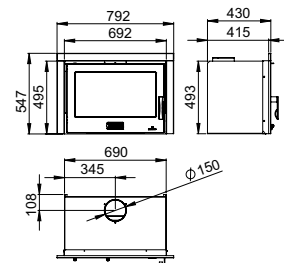




Elaborado en acero, acabado en pintura anticorrosiva de 650°C.  
Interior en vermiculita.  
Puerta elaborada en fundición con cristal vitrocerámico resistente a 750°C.  
Parrilla en fundición extraíble para facilitar la limpieza.  
Regulación del aire de combustión primario y secundario.  
Incluye de regalo guante y spray de pintura.

Made of steel and finished in heat resistant paint resistant to 650°C.  
Vermiculite interior.  
Cast iron door with vitro ceramic glass resistant to 750°C.  
Removable cast iron grill for easy cleaning.  
Regulation of primary and secondary combustion air.  
Free glove and spray paint.

Construída em aço, e pintado com tinta anticorrosiva resistente a 650°C.  
Interior em vermiculite.  
Porta construída em fundição com vidro vitroceramico resistente a 750°C.  
Grelha em fundição extraível para fácil limpeza.  
Regulação de ar de combustão primário e secundário.  
Inclui luva e spray de pintura.



- kW** 12,5
- m<sup>3</sup>** 313
- %** 79
- kg** 65
- kg** 60
- mm** 585x250x304

OPCIONAL: KIT-MARCO4 Perfil inferior del marco para convertirlo a 4 lados  
OPTIONAL: KIT-MARCO4 Lower profile of the frame to convert it to 4 sides  
OPCIONAL: KIT-MARCO4 Perfil inferior da moldura para convertê-lo a 4 lados



Cajón cenicero extraíble para facilitar la limpieza.  
Removable ash pan for easy cleaning.  
Gaveta de cinzas extraível para fácil limpeza.



Detalle maneta en inox  
Stainless steel handle detail  
Detalhe puxador em aço inoxidável



Parrilla de asados desmontable y giratoria de 280x250 mm.  
Removable and rotating roasting grill of 280x250 mm.  
Grelha de assados extraível e giratória com 280x250 mm.



Collarín de salida de humos desmontable.  
Removable smoke outlet collar.  
Aro de saída de fumos, desmontável.



Marco estándar de serie  
Standard frame included  
Moldura standart de série



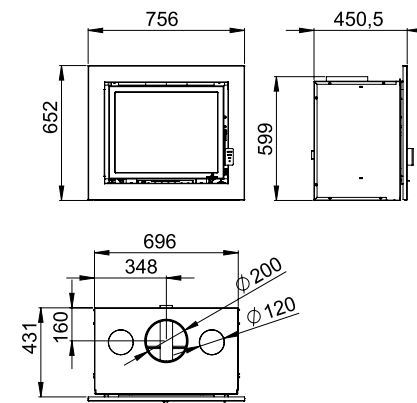
**FLORIDA**  
Marco estándar de serie  
Standard frame included  
Moldura standart de série

Dos ventiladores de 160 m<sup>3</sup>/h y consumo eléctrico 20W x 2 (220 V).  
Interruptor de 2 velocidades más termostato.  
Puerta elaborada en fundición y acabado en pintura anticorrosiva de 650°C y cristal vitrocerámico resistente a 750°C.  
Interior en vermiculita.  
Parrilla en fundición extraíble para facilitar la limpieza.  
Maneta en acero con acabado en pintura anticorrosiva.  
Salidas de canalización micro-perforadas y collarines de canalización incluidos.  
Regulación de aire primario.  
Incluye de regalo rastrillo de limpieza, guante y spray de pintura.

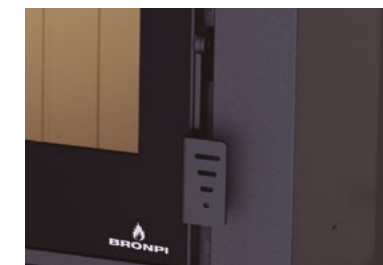
Two fans of 160 m<sup>3</sup>/h and power consumption of 20W x 2 (220V).  
Two-speed switch and thermostat.  
Cast iron door, finished in heat resistant paint resistant to 650°C and vitro ceramic glass resistant to 750°C.  
Vermiculite interior.  
Removable cast iron grill for easy cleaning.  
Steel handle finished in heat resistant paint.  
Perforated canalization outlets and canalization collars included.  
Regulation of primary combustion air.  
Free cleaning brush, glove and spray paint.

Dois ventiladores de 160 m<sup>3</sup>/h com consumo eléctrico de 20W x 2 (220v).  
Interruptor de duas velocidades e termostato.  
Porta construída em fundição, pintado com tinta anticorrosiva resistente a 650°C e vidro vitroceramico resistente a 750°C.  
Interior em vermiculite.  
Grelha em fundição extraível para fácil limpeza.  
Puxador em aço com acabamento pintado.  
Saídas canalizáveis pré-perfuradas e golas incluídas.  
Regulação do ar de combustão primário  
Inclui ferramenta de limpeza, luva e spray de pintura.

- kW** 14
- 350
- %** 77
- 4,2
- 120Ø (2)
- 2x160 m<sup>3</sup>/h
- kg** 82
- 58
- 508x282x320



**FLORIDA VISION**  
Versión con puerta en cristal serigrafiado negro.  
Version with black silkscreened glass door.  
Versão com porta de vidro serigrafado preto.



Maneta con sistema de cierre patentado por Bronpi. Siempre el ajuste perfecto.  
Handle with locking system patented by Bronpi. Always the perfect fit.  
Puxador com sistema de bloqueio patentado pela BRONPI. O acabamento sempre perfeito.



Marco estándar de serie  
Standard frame included  
Moldura standart de série



### FLORIDA-P VISION

Versión con puerta en cristal serigrafiado negro.  
Version with black silkscreened glass door.  
Versão com porta de vidro serigrafado preto.

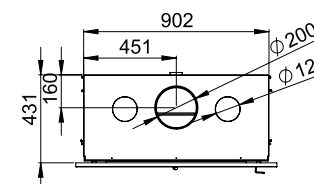
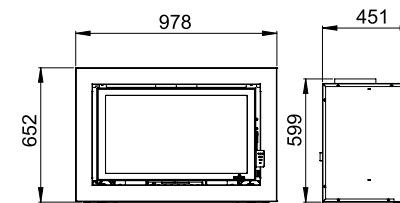


Dos ventiladores de 160 m<sup>3</sup>/h y consumo eléctrico 20W x 2 (220 V).  
Interruptor de 2 velocidades más termostato.  
Puerta elaborada en fundición y acabado en pintura anticalórica de 650°C y cristal vitrocerámico resistente a 750°C.  
Interior en vermiculita.  
Parrilla en fundición extraíble para facilitar la limpieza.  
Maneta en acero con acabado en pintura anticalórica.  
Salidas de canalización micro-perforadas y collarines de canalización incluidos.  
Regulación de aire primario.  
Incluye de regalo rastrillo de limpieza, guante y spray de pintura.

Two fans of 160 m<sup>3</sup>/h and power consumption of 20W x 2 (220V).  
Two-speed switch and thermostat.  
Cast iron door, finished in heat resistant paint resistant to 650°C and vitro ceramic glass resistant to 750°C.  
Vermiculite interior.  
Removable cast iron grill for easy cleaning.  
Steel handle finished in heat resistant paint.  
Perforated canalization outlets and canalization collars included.  
Regulation of primary combustion air.  
Free cleaning brush, glove and spray paint.

Dois ventiladores de 160 m<sup>3</sup>/h com consumo eléctrico de 20W x 2 (220v).  
Interruptor de duas velocidades e termostato.  
Porta construída em fundição, pintado com tinta anticalórica resistente a 650°C e vidro vitroceramico resistente a 750°C.  
Interior em vermiculite.  
Grelha em fundição extraível para fácil limpeza.  
Puxador em aço com acabamento pintado.  
Saídas canalizáveis pré-perfuradas e golas incluídas.  
Regulação do ar de combustão primário  
Inclui ferramenta de limpeza, luva e spray de pintura.

- kW** 14
- 350
- %** 77
- 4,2
- 120Ø (2)
- 2x160 m<sup>3</sup>/h
- kg** 92
- 79
- 725x282x320



FLORIDA-P



Maneta con sistema de cierre patentado por Bronpi. Siempre el ajuste perfecto.  
Handle with locking system patented by Bronpi. Always the perfect fit.  
Puxador com sistema de bloqueio patenteado pela BRONPI. O acabamento sempre perfeito.



MERIDA

Dos ventiladores de 160 m<sup>3</sup>/h y consumo eléctrico 20wx2 (220 V).  
Puerta elaborada en fundición y acabado en pintura anticalórica de 650°C y cristal vitrocerámico resistente a 750°C.  
Interior en vermiculita.  
Parrilla en fundición extraíble para facilitar la limpieza.  
Maneta en acero con acabado en pintura anticalórica.  
Salidas de canalización micro-perforadas y collarines de canalización incluidos.  
Incluye de regalo rastrillo de limpieza, guante y spray de pintura.

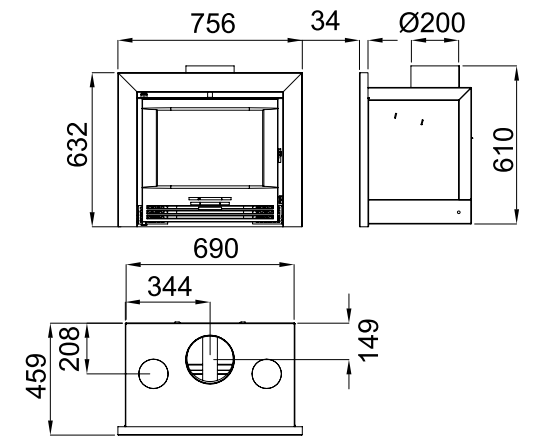
Two fans of 160 m<sup>3</sup>/h and power consumption of 20wx2 (220V).  
Cast iron door, finished in heat resistant paint resistant to 650°C and vitro ceramic glass resistant to 750°C.  
Vermiculite interior.  
Removable cast iron grill for easy cleaning.  
Steel handle finished in heat resistant paint.  
Perforated canalization outlets and canalization collars included.  
Free cleaning brush, glove and spray paint.

Dois ventiladores de 160 m<sup>3</sup>/h com consumo electrico de 2x20w (220v).  
Porta construida em fundiçao, pintado com tinta anticalórica resistente a 650°C e vidro vitroceramico resistente a 750°C.  
Interior em vermiculite.  
Grelha em fundição extraível para fácil limpeza.  
Puxador em aço com acabamento pintado.  
Saidas canalizáveis pré-perfuradas e golas incluidas.  
Inclui ferramenta de limpeza, luva e spray de pintura.



MERIDA

- kW** 14
- 350
- %** 77
- 4,2
- 1200 (2)
- 2x160 m<sup>3</sup>/h
- kg** 91
- 58
- 508x282x320



Cajón cenicero extraíble para facilitar la limpieza.  
Removable ash pan for easy cleaning.  
Gaveta de cinzas extraível para fácil limpeza.



Interrupor de 2 velocidades más termostato.  
Two-speed switch and thermostat.  
Interrupor de duas velocidades e termostato.



Regulación de aire primario.  
Regulation of primary combustion air.  
Regulação do ar de combustão primário.



# PUERTAS A MEDIDA

BUILD-TO-ORDER DOORS | PORTAS POR MEDIDA



Puerta con cristal vitrocerámico de 1 hoja.  
Door with vitro ceramic glass and 1 leaf.  
Porta com vidro vitrocerámico de 1 folha.



Puerta con cristal vitrocerámico de 2 hojas.  
Door with vitro ceramic glass and 2 leaves.  
Porta com vidro vitrocerámico de 2 folhas.

Puertas a medida bajo presupuesto de 1 o 2 hojas, tanto para cerrar insertables metálicos como para chimeneas de obra.  
Build-to-order doors with one or two leaves, both to close metallic inserts as well brick fireplaces.  
Portas por medida de 1 ou 2 folhas para fechar lareiras metálicas como de alvenaria, mediante orçamento.



# MARCOS A MEDIDA

BUILD-TO-ORDER FRAMES | MOLDURAS POR MEDIDA

Marcos a medida bajo presupuesto.  
Build-to-order frames.  
Molduras por medida mediante orçamento.



*la excelencia en el fuego*

# Hydro Hydro Hydro

Hydro

44	HYDRONOVA PLUS
46	SERIE HYDROBRONPI 80
48	ACCESORIOS HYDRO

# SISTEMA HYDRObronpi

Nuestro continuo afán de mejora e innovación diaria nos ha llevado a crear sistemas de eficiencia y seguridad que mejoran las prestaciones de nuestros productos y proporcionan al usuario una serie de experiencias y facilidades en su día a día.

#### SISTEMA HYDROBRONPI

El nuevo SISTEMA HYDROBRONPI, diseñado por Bronpi, logra una máxima eficiencia térmica incrementando la capacidad calorífica del modelo originado por un aumento de la superficie de intercambio y de capacidad de agua que se genera en una cámara envolvente que rodea por completo (lateral, superior e inferior) la cámara de combustión.

A todo lo anterior hemos de sumar un perfecto control de la combustión derivado de las entradas de aire primario y secundario así como de la válvula cortatiros que regula la evacuación de humos y, por tanto, nos permite controlar el intercambio de calor de la cámara.

Este sistema nos ha dado como resultado un modelo realmente eficiente con un bajo consumo de energía.

O nosso contínuo esforço de melhoramento e de inovação, levou-nos a criar sistemas com eficiência e segurança que melhoram as prestações dos nossos produtos, proporcionando ao utilizador uma série de experiências e facilidades no seu dia-a-dia

#### SISTEMA HYDROBRONPI

O novo SISTEMA HYDROBRONPI, desenvolvido por Bronpi, alcança uma máxima eficiência térmica, incrementando a capacidade calorífica do modelo, devido ao aumento da superfície de permuta e de capacidade de água, que é gerado numa câmara que envolve por completo (nas partes lateral, superior e inferior) a câmara de combustão.

A tudo isto somamos um perfeito controlo de combustão, devido às entradas de ar primário e secundário, bem como do registo que regula a saída de fumos, permitindo-nos controlar a permuta de calor na câmara de combustão.

Este sistema trouxe como resultado um modelo realmente eficiente, com um baixo consumo de combustível.

Our continuing effort to improve and innovate has led us to create systems efficiency and security system that improve benefits of our products and provide the user with a series of experiences and eases in his daily routine.

#### HYDROBRONPI SYSTEM

The new HYDROBRONPI SYSTEM designed by Bronpi achieves high thermal efficiency, increasing the heat capacity of the equipment, due to an increase of the exchange surface and the water capacity, which is generated in a surrounding chamber that completely covers (lateral, top and bottom) the combustion chamber.

Furthermore, we must add a perfect control of combustion derived from the primary and secondary air inlets, as well as the draft diverter valve that regulates the smoke evacuation and, therefore, allows control the heat exchange of the chamber.

This system has resulted in a model really efficient with low energy consumption.

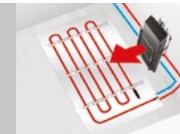
### SISTEMAS DE SEGURIDAD SECURITY SYSTEMS SISTEMAS DE SEGURANÇA



Sistema de Seguridad de Sobrepresión: este sistema impide que la presión del agua contenida en la caldera sobrepase la presión máxima de 3 bar y está incluido de serie en todos nuestros modelos Hydro.

Overpressure Safety System: this system prevents the pressure of the water in the boiler exceeds the maximum pressure of 3 bars and it is included in all Hydro models.

Sistema de Segurança de Sobrepresão: incluído de serie em todos os nossos modelos Hydro. Este sistema impede que a água dentro do corpo da caldeira ultrapasse a pressão máxima de 3 bar.



**SISTEMA**  
**HYDRONOVA**

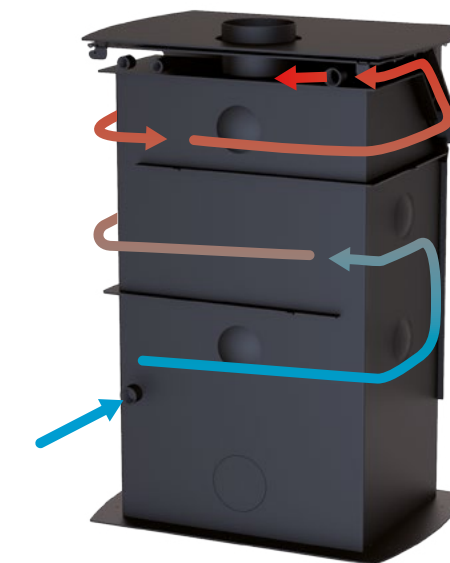
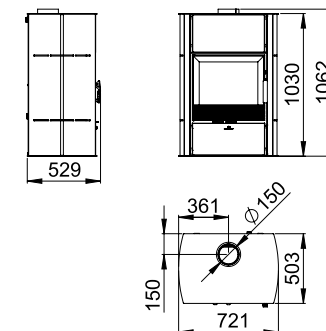
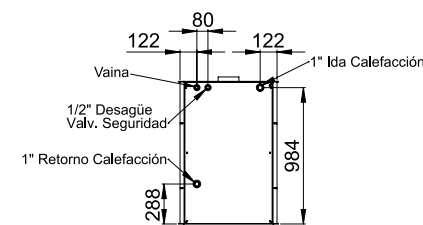
Elaborado en acero, acabado en pintura anticorrosiva de 650°C.  
Puerta elaborada en fundición con cristal vitrocerámico resistente a 750°C.  
Parrilla en fundición extraíble para facilitar la limpieza.  
Interior en vermiculita.  
Regulación del aire de combustión primario y secundario y la doble y triple combustión.  
Incluye de regalo rastrillo de limpieza, soplete eléctrico, guante y spray de pintura.

Made of steel, finished in paint resistant to 650°C.  
Cast iron door with vitro ceramic glass resistant to 750°C.  
Removable cast iron grill for easy cleaning.  
Vermiculite interior.  
Regulation of primary and secondary air, double and triple combustion.  
Free cleaning brush, electric blowtorch, glove and spray paint.

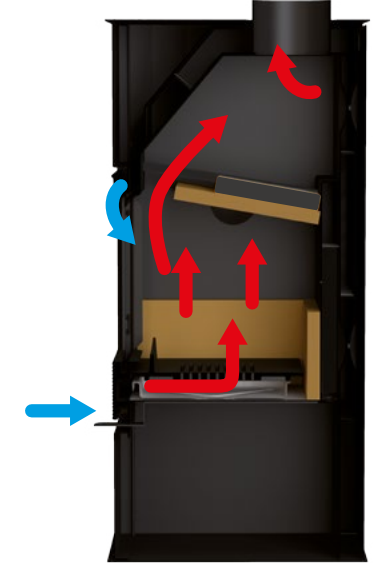
Construído em aço, pintado com tinta anticorrosiva resistente a 650°C.  
Porta construída em fundição, com vidro vitroceramico resistente a 750°C.  
Grelha em fundição extraível para fácil limpeza.  
Interior em vermiculite.  
Regulação do ar de combustão primário, secundário, dupla e triplo combustão.  
Inclui ferramenta de limpeza, atizador electrico, luva e spray de pintura.



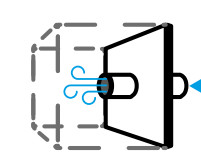
- kW** 15     **bar** 1,5
- kW<sub>Δ</sub>** 10,5     **bar<sub>max</sub>** 2,5
- kW<sub>h</sub>** 4,5     35
- 375     **kg** 183
- %** 83     50
- 4,25     500x300x285
- 105     **A** VAL-02, VAL-05
- 75



Esquema de circulación del agua.  
Water circulating diagram.  
Esquema de circulação da água.



Flujo de circulación de humos.  
Smoke circulating flow.  
Modo de circulação dos fumos.



OPCIONAL KIT-AIR-3: Kit con toma de aire externo. Para convertir en estanco.  
OPTIONAL KIT-AIR-3: Kit with external air intake. For hermetic system.  
KIT-AIR-3 OPCIONAL: Kit com entrada de ar exterior. Para passar a estanque.



Incluida válvula de sobrepresión de 3 bar.  
Overpressure valve of 3 bar.  
Inclui válvula de sobrepresão de 3 bar.



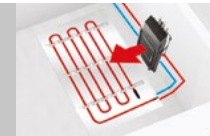
Maneta con sistema de cierre patentado por Bronpi. Siempre el ajuste perfecto.  
Handle with locking system patented by Bronpi. Always the perfect fit.  
Puxador com sistema de bloqueio patentado pela BRONPI. O acabamento sempre perfeito.





# SERIE HYDROBRONPI 80-E

Insertable hydro  
Insert hydro  
Inserível hydro



CE 13229



Elaborado en acero y acabado en pintura anticorrosiva de 650°C.  
Puerta elaborada en fundición con cristal vitrocerámico resistente a 750°C.  
Parrilla en fundición extraíble para facilitar la limpieza.  
Incluye de regalo rastrillo de limpieza, soplete eléctrico, guante y spray de pintura.

Made of steel and finished in heat resistant paint resistant to 650°C.  
Cast iron door with vitro ceramic glass resistant to 750°C.  
Removable cast iron grill for easy cleaning.  
Free cleaning brush, electric blowtorch, glove and spray paint.

Construída em aço, e pintado com tinta anticorrosiva resistente a 650°C.  
Porta construída em fundição, com vidro vitroceramico resistente a 750°C.  
Grelha em fundição extraível para fácil limpeza.  
Inclui ferramenta de limpeza, atijador electrico, luva e spray de pintura.

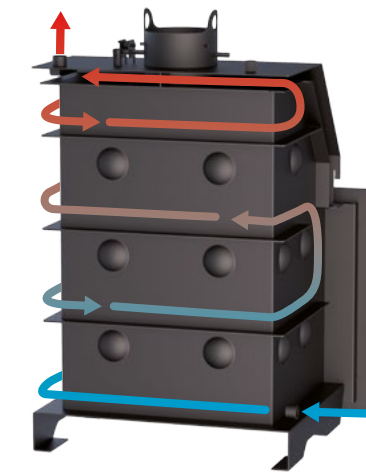
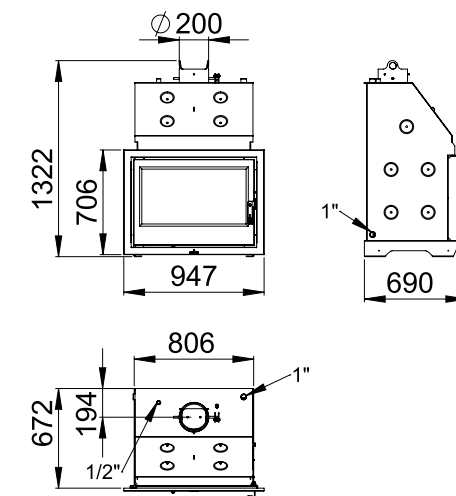
<b>kW</b> 27	<b>bar</b> 1,5
<b>kW<sub>h</sub></b> 22,5	90
<b>m<sup>3</sup></b> 675	<b>kg</b> HYDROBRONPI80→240 HYDROBRONPI80-V→244
<b>%</b> 76	72
7,8	727x359x503
225	<b>A</b> VAL-03, VAL-05
161	



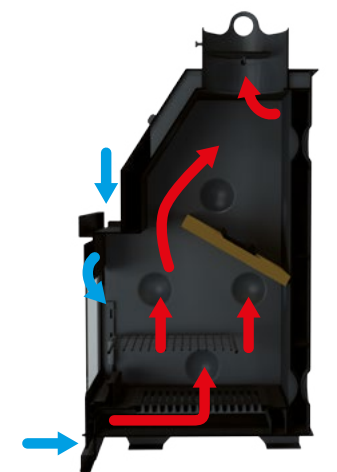
HYDROBRONPI 80-E

### HYDROBRONPI 80-E VISION

Disponibile HydroBronpi 80-E-Vision con cristal serigrafado negro.  
Available HydroBronpi 80-E-Vision with black silkscreened glass.  
Disponível HydroBronpi 80-E-Vision com vidro serigrafado preto.



Esquema de circulación del agua.  
Water circulating diagram.  
Esquema de circulação da água.



Flujo de circulación de humos.  
Smoke circulating flow.  
Modo de circulação dos fumos.



Incluida válvula de sobrepresión de 3 bar.  
Overpressure valve of 3 bar.  
Inclui válvula de sobrepresão de 3 bar.



Cajón cenicero extraíble para facilitar la limpieza.  
Removable ash pan for easy cleaning.  
Gaveta de cinzas extraível para fácil limpeza.



Válvula cortatiros regulable.  
Adjustable draft diverter valve.  
Registo de fumos regulável.

HYDROBRONPI 80-E VISION  
Versión con puerta en cristal serigrafado negro.  
Version with black silkscreened glass door.  
Versão com porta de vidro serigrafado preto.





## Válvula termostática anticondensación VAL-02 y VAL-03

Anticondensation thermostatic valve VAL-02 and VAL-03

Válvula termostática anticondensação VAOL-02 y VAL-03

La válvula permite mantener constante la temperatura del agua de retorno a la caldera en valor seleccionado de una temperatura de 55° C.

VAL-02: válvula termostática anti-condensación de 3 x 1"

VAL-03: válvula termostática anti-condensación de 3 x 1 1/4"

The valve keeps constant the temperature of the water returned to the boiler in the selected value of temperature of 55°C.

VAL-02: anticondensation thermostatic valve of 3 x 1"

VAL-03 : anticondensation thermostatic valve of 3 x 1 1/4"

A válvula permite manter constante a temperatura da água de retorno à caldeira a uma temperatura de 55 °C.

VAL-02: válvula termostática anti condensação de 3 x 1"

VAL-03: válvula termostática anti-condensação de 3 x 1 1/4"



## Válvula termostática de enfriamiento VAL-05

Two way thermostatic cooling valve VAL-05

Válvula termostática de refrigeração de duas vias VAL-05

Válvula cuya función es prevenir el sobrecalentamiento de la instalación en calderas de biomasa.

La válvula normalmente está cerrada, pero cuando el fluido alcanza la temperatura prefijada (en torno a 95°C), comienza la apertura de ambas secciones, desaguando el agua caliente a través de la sección inferior e introduciendo al mismo tiempo agua "fría" de red al retorno por la sección superior.

Cuando la temperatura del fluido desciende, la válvula comienza a cerrar ambas secciones.

Valve whose function is to prevent overheating of the installation in biomass boilers.

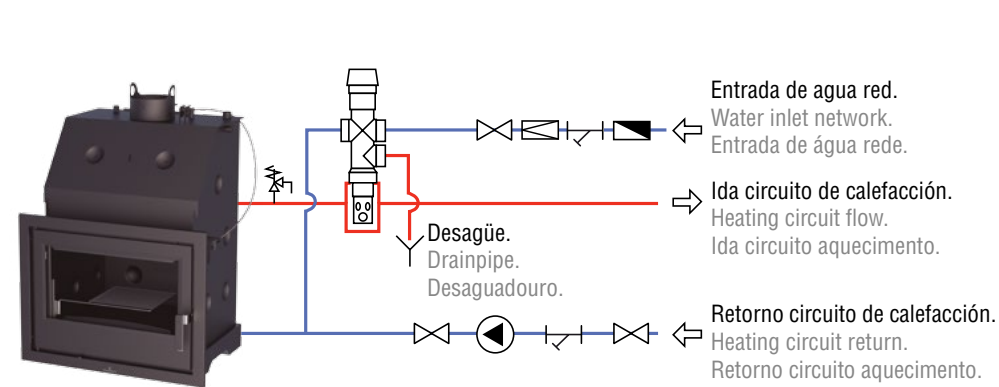
The valve is normally closed, but when the fluid reaches the pre-set temperature (around 95°C), the opening of both sections begins, draining the hot water through the lower section and introducing "cold" water at the same time to the return through the upper section.

When the fluid temperature drops, the valve begins to close both sections.

Válvula cuja função é evitar o sobreaquecimento da instalação em caldeiras de biomassa.

A válvula é normalmente fechada, mas quando o fluido atinge a temperatura predefinida (em torno 95°C), a abertura de ambas as seções começa, drenando a água quente pela seção inferior e introduzindo água "fria" ao mesmo tempo ao retorno pela seção superior.

Quando a temperatura do fluido cai, a válvula começa a fechar ambas as seções.



la excelencia en el fuego

# Estufas Stoves Salamandras



# ÍNDICE

INDEX / ÍNDICE



*La excelencia en el fuego*

52	SERIE BOMBAY	70	TUDELA	86	ETNA
54	SERIE VERSALLES	72	SUIZA	88	ORDESA
56	SERIE VERSALLES-C	74	MONZA	90	ALTEA
58	CROACIA-T	76	SENA PLUS		
60	DOVER	78	BREMEN		
62	LERMA	80	PRESTON		
64	LERMA-H	80	PRESTON-9 VISION		
66	GIJÓN	82	BURY		
68	GIJÓN-H	84	DERBY		



# SERIE BOMBAY

Estufa  
Stove  
Salamandra



**BOMBAY-E + LEÑERO 377**

Elaborada en chapa de acero y acabado en pintura anticorrosiva de 650°C.  
Puerta con cristal vitrocerámico resistente a 750°C.  
Parrilla en fundición extraíble para facilitar la limpieza.  
Interior en vermiculita.  
Posibilidad de salida de humos superior, trasera izquierda o trasera derecha.  
Regulación del aire de combustión primario y secundario.  
Incluye de regalo rastrillo de limpieza, soplete eléctrico, guante y spray de pintura.

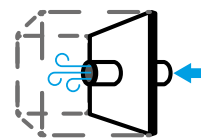
Made of steel and finished in paint resistant to 650°C.  
Door with vitroceraamic glass resistant to 750°C.  
Removable cast iron grill for easy cleaning.  
Vermiculite interior.  
Possibility of upper smoke outlet, left rear or right rear.  
Regulation of primary and secondary combustion air.  
Free cleaning brush, electric blowtorch, glove and spray paint.

Construída em aço e pintada com tinta anticorrosiva resistente a 650°C.  
Porta com vidro vitrocerámico resistente a 750°C.  
Grelha em fundição extraível para fácil limpeza.  
Interior em vermiculite.

Saída de fumos superior ou posterior.  
Possibilidade de saída de fumos superior, traseira esquerda ou traseira direita.  
Inclui ferramenta de limpeza, atizador eléctrico, luva e spray de pintura.

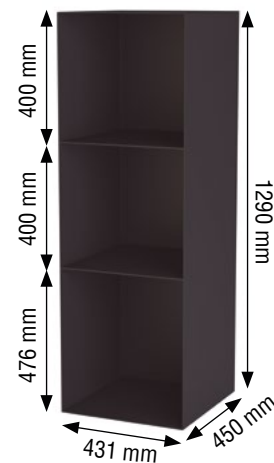
Amplia vision del fuego.  
Extensive vision of the fire.  
Visão extensa do fogo.

Cierre por presión.  
Closure by pressure.  
Fecho por pressão.



**OPCIONAL KIT-AIR-4:** Kit con toma de aire externo. Para convertir en estanco.  
**OPTIONAL KIT-AIR-4:** Kit with external air intake. For hermetic system.  
**KIT-AIR-4 OPCIONAL:** Kit com entrada de ar exterior. Para passar a estanque.

**OPCIONAL Leñero 377.**  
**OPTIONAL Woodshed 377.**  
**OPCIONAL Lenheiro 377**



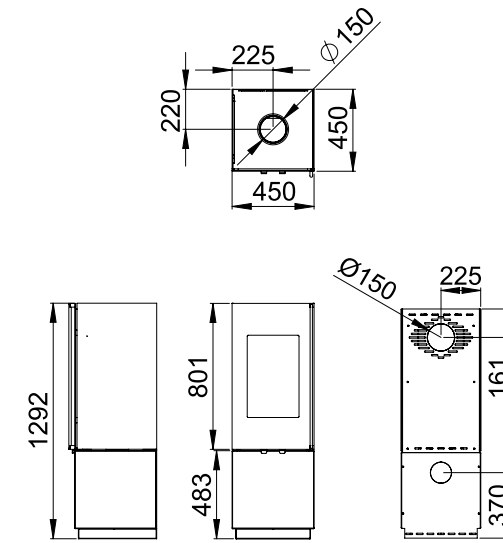
Possibilidade de colocar a izquierdas o derechas.  
Possibility of placing it on the left or right.  
Possibilidade de colocar à esquerda ou à direita.



## BOMBAY-F



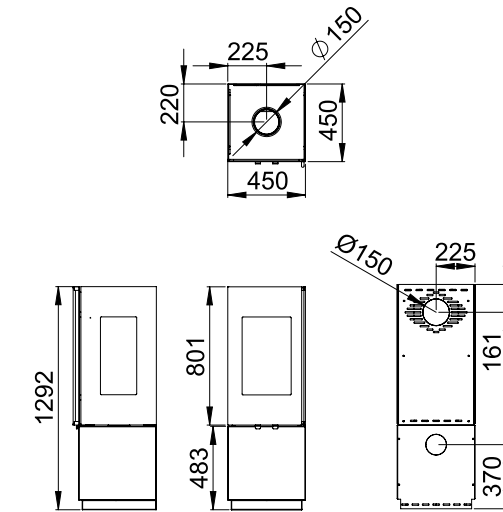
- kW** 9
- m<sup>3</sup>** 225
- %** 78
- kg** 107
- kg** 107
- kg** 38
- kg** 335x290x540



## BOMBAY-3C



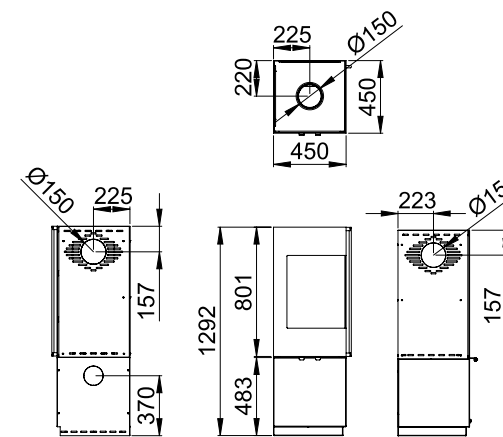
- kW** 7
- m<sup>3</sup>** 175
- %** 79
- kg** 104
- kg** 104
- kg** 38
- kg** 390x290x540



## BOMBAY-E



- kW** 7
- m<sup>3</sup>** 175
- %** 79
- kg** 104
- kg** 104
- kg** 38
- kg** 360x290x540



**Possibilidade de saída de fumos superior, traseira esquerda ou traseira direita.**  
**Possibility of upper smoke outlet, left rear or right rear.**  
**Possibilidade de saída de fumos superior, traseira esquerda ou traseira direita.**

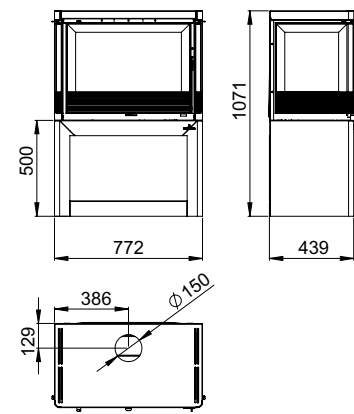


Ventilador de 290 m<sup>3</sup>/h y consumo eléctrico 40W (220 V).  
 Interruptor de 2 velocidades.  
 Elaborado en acero, acabado en pintura anticorrosiva de 650°C.  
 Interior en fundición de alta resistencia.  
 Puerta elaborada en fundición con cristal vitrocerámico resistente a 750°C.  
 Parrilla en fundición extraíble para facilitar la limpieza.  
 Regulación del aire de combustión primario y secundario.  
 Incluye de regalo rastrillo de limpieza, soplete eléctrico, guante y spray de pintura.

Fan of 290 m<sup>3</sup>/h and power consumption of 40W (220V).  
 Two-speed switch.  
 Made of steel and finished in heat resistant paint resistant to 650°C.  
 High strength cast-iron interior  
 Cast iron door with vitro ceramic glass resistant to 750°C.  
 Removable cast iron grill for easy cleaning.  
 Regulation of primary and secondary combustion air.  
 Free cleaning brush, electric blowtorch, glove and spray paint.

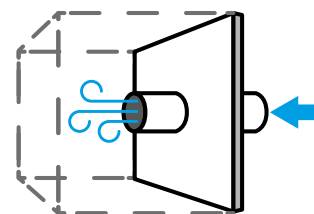
Ventilador de 290 m<sup>3</sup>/h com consumo electrico de 40W (220v).  
 Interruptor de duas velocidades.  
 Construida em aço, e pintado com tinta anticorrosiva resistente a 650°C.  
 Interior em fundição de alta resistência.  
 Porta construida em fundição com vidro vitroceramico resistente a 750°C.  
 Grelha em fundição extraível para fácil limpeza.  
 Regulação de ar de combustão primário e secundário.  
 Inclui ferramenta de limpeza, atizador electrico, luva e spray de pintura.

- kW** 12
- m<sup>3</sup>** 300
- %** 75
- 3,5**
- 1x290 m<sup>3</sup>/h**
- kg** 154
- 55**
- 580x306x286**



**VERSALLES VISION**

Versión con puerta en cristal serigrafiado negro.  
 Version with black silkscreened glass door.  
 Versão com porta de vidro serigrafado preto.



OPCIONAL KIT-AIR-2: Kit con toma de aire externo. Para convertir en estanco.  
 OPTIONAL KIT-AIR-2: Kit with external air intake. For hermetic system.  
 KIT-AIR-2 OPCIONAL: Kit com entrada de ar exterior. Para passar a estanque.



Cajón cenicero extraíble para facilitar la limpieza.  
 Removable ash pan for easy cleaning.  
 Gaveta de cinzas extraível para fácil limpeza.



Maneta con sistema de cierre patentado por Bronpi. Siempre el ajuste perfecto.  
 Handle with locking system patented by Bronpi. Always the perfect fit.  
 Puxador com sistema de bloqueio patentado pela BRONPI. O acabamento sempre perfeito.



Incluye parrilla de asados desmontable de 300x300 mm y regulable en varias alturas.  
 Removable and height-adjustable rotating grill of 300x300 mm.  
 Grelha de assados extraível e giratória regulável em altura de 300x300 mm.

Estufa con leñera  
 Stove with woodshed  
 Salamandra com lenheiro



**SILENCIOSA  
 NOISELESS  
 SILENCIOSA**

POSIBILIDAD DE DESCONEJÓN DE LA TURBINA.  
 POSSIBILITY OF TURNING OFF THE TURBINE.  
 POSSIBILIDADE DE DESCONEXÃO DA TURBINA.



**VERSALLES**



Ventilador de 290 m<sup>3</sup>/h y consumo eléctrico 40W (220 V).  
Interruptor de 2 velocidades.  
Elaborado en acero, acabado en pintura anticorrosiva de 650°C.  
Interior en fundición de alta resistencia.  
Puerta elaborada en fundición con cristal vitrocerámico resistente a 750°C.  
Parrilla en fundición extraíble para facilitar la limpieza.  
Regulación del aire de combustión primario y secundario.  
Incluye de regalo rastrillo de limpieza, soplete eléctrico, guante y spray de pintura.

Fan of 290 m<sup>3</sup>/h and power consumption of 40W (220V).  
Two-speed switch.  
Made of steel and finished in heat resistant paint resistant to 650°C.  
High strength cast-iron interior.  
Cast iron door with vitro ceramic glass resistant to 750°C.  
Removable cast iron grill for easy cleaning.  
Regulation of primary and secondary combustion air.  
Free cleaning brush, electric blowtorch, glove and spray paint.

Ventilador de 290 m<sup>3</sup>/h com consumo electrico de 40W (220v).  
Interruptor de duas velocidades.  
Construida em aço, e pintado com tinta anticorrosiva resistente a 650°C.  
Interior em fundição de alta resistência.  
Porta construida em fundição com vidro vitroceramico resistente a 750°C.  
Grelha em fundição extraível para fácil limpeza.  
Regulação de ar de combustão primário e secundário.  
Inclui ferramenta de limpeza, atizador electrico, luva e spray de pintura.



VERSALLES-C

**kW** 12

**m<sup>3</sup>** 300

**%** 75

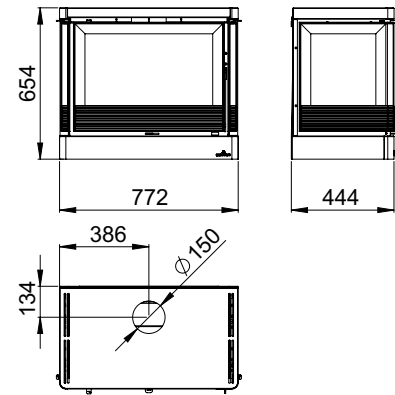
**flame** 3,5

**fan** 1x290 m<sup>3</sup>/h

**kg** 136

**flame** 55

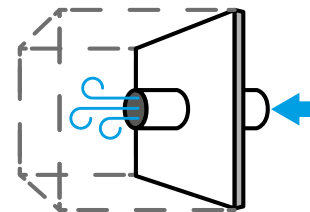
**box** 580x306x286



Cajón cenicero extraíble para facilitar la limpieza.  
Removable ash pan for easy cleaning.  
Gaveta de cinzas extraível para fácil limpeza.



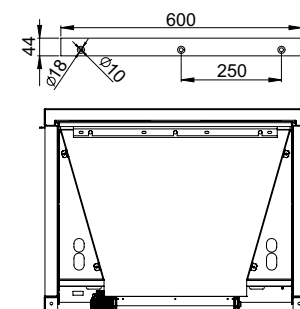
Maneta con sistema de cierre patentado por Bronpi. Siempre el ajuste perfecto.  
Handle with locking system patented by Bronpi. Always the perfect fit.  
Puxador com sistema de bloqueio patenteado pela BRONPI. O acabamento sempre perfeito.



OPCIONAL KIT-AIR-2: Kit con toma de aire externo. Para convertir en estanco.  
OPTIONAL KIT-AIR-2: Kit with external air intake. For hermetic system.  
KIT-AIR-2 OPCIONAL: Kit com entrada de ar exterior. Para passar a estanque.



Incluye parrilla de asados desmontable de 300x300 mm y regulable en varias alturas.  
Removable and height-adjustable rotating grill of 300x300 mm.  
Grelha de assados extraível e giratória regulável em altura de 300x300 mm.



Incluye kit para colgar en la pared  
It includes kit for wall hanging  
Inclui kit para pendurar na parede



SILENCIOSA  
NOISELESS  
SILENCIOSA

POSIBILIDAD DE DESCONEJÓN DE LA TURBINA.  
POSSIBILITY OF TURNING OFF THE TURBINE.  
POSSIBILIDADE DE DESCONEJÓN DA TURBINA.

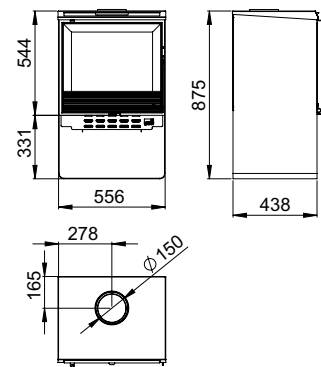


**VERSALLES-C VISION**  
Versión con puerta en cristal serigrafado negro.  
Version with black silkscreened glass door.  
Versão com porta de vidro serigrafado preto.

Elaborado en acero, acabado en pintura anticorrosiva de 650°C.  
Interior en fundición alta resistencia.  
Puerta elaborada en fundición con cristal vitrocerámico resistente a 750°C.  
Parrilla en fundición extraíble para facilitar la limpieza.  
Regulación del aire de combustión primario y secundario.  
Incluye de regalo rastrillo de limpieza, soplete eléctrico, guante y spray de pintura.

Made of steel and finished in heat resistant paint resistant to 650°C.  
High strength cast-iron interior.  
Cast iron door with vitro ceramic glass resistant to 750°C.  
Removable cast iron grill for easy cleaning.  
Regulation of primary and secondary combustion air.  
Free cleaning brush, electric blowtorch, glove and spray paint.

Construída em aço, e pintado com tinta anticorrosiva resistente a 650°C.  
Interior em fundição de alta resistência.  
Porta construída em fundição com vidro vitroceramico resistente a 750°C.  
Grelha em fundição extraível para fácil limpeza.  
Regulação de ar de combustão primário e secundário.  
Inclui ferramenta de limpeza, atizador electrico, luva e spray de pintura.



- kW** 9
- 225
- %** 77
- 2,74
- 1x225 m³/h
- kg** 110
- 47
- 447x306x286

**CROACIA-T**

Con ventilador tangencial de 225 m³/h e interruptor de 2 velocidades.  
With tangential turbine of 225 m³/h and two-speed switch.  
Com ventilador tangencial de 225 m³/h e interruptor de duas velocidades.



**SILENCIOSA  
NOISELESS  
SILENCIOSA**

POSIBILIDAD DE DESCONEJÓN DE LA TURBINA.  
POSSIBILITY OF TURNING OFF THE TURBINE.  
POSSIBILIDADE DE DESCONEJÃO DA TURBINA.



CROACIA-T



Cajón cenicero extraíble para facilitar la limpieza.  
Removable ash pan for easy cleaning.  
Gaveta de cinzas extraível para fácil limpeza.



Maneta con sistema de cierre patentado por Bronpi. Siempre el ajuste perfecto.  
Handle with locking system patented by Bronpi. Always the perfect fit.  
Puxador com sistema de bloqueio patentado pela BRONPI. O acabamento sempre perfeito.



Incluye parrilla de asados desmontable de 300x300 mm y regulable en varias alturas.  
Removable and height-adjustable rotating grill of 300x300 mm.  
Grelha de assados extraível e giratória regulável em altura de 300x300 mm.



Elaborada en chapa de acero y acabado en pintura anticorrosiva de 650°C.  
Puerta con cristal vitrocerámico curvo resistente a 750°C.  
Parrilla en fundición extraíble para facilitar la limpieza.  
Interior en vermiculita.  
Regulación del aire de combustión primario y secundario y la doble combustión.  
Incluye de regalo rastrillo de limpieza, soplete eléctrico, guante y spray de pintura.

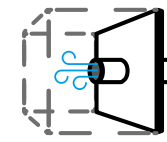
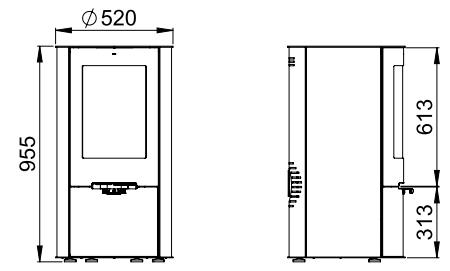
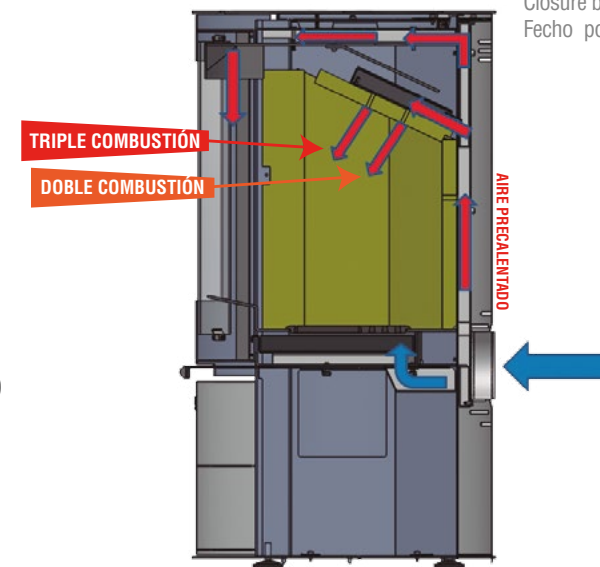
Made of steel and finished in paint resistant to 650°C.  
Door with vitroceraamic curved glass resistant to 750°C.  
Removable cast iron grill for easy cleaning.  
Vermiculite interior.  
Regulation of primary and secondary air and double combustion.  
Free cleaning brush, electric blowtorch, glove and spray paint.

Construída em aço e pintada com tinta anticorrosiva resistente a 650°C.  
Porta com vidro vitrocerámico curvo resistente a 750°C.  
Grelha em fundição extraível para fácil limpeza.  
Interior em vermiculite.  
Regulação do ar de combustão primário, secundário e dupla combustão.  
Inclui ferramenta de limpeza, atizador eléctrico, luva e spray de pintura.

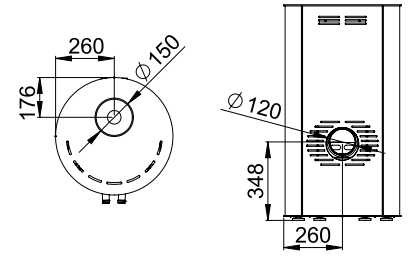


Cierre por presión  
Closure by pressure  
Fecho por pressão

- kW** 9
- m<sup>2</sup>** 235
- %** 76
- kg** 102
- kg** 35
- mm** 310x360x290



Incluye toma de aire exterior -modelo estanco-  
It includes outside air intake -hermetic model-  
Inclui tomada de ar exterior -modelo estanque-



Cajón cenicero extraíble para facilitar la limpieza.  
Removable ash pan for easy cleaning.  
Gaveta de cinzas extraível para fácil limpeza.



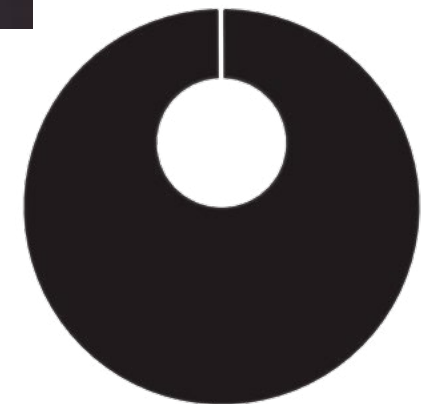
Maneta en acero inoxidable.  
Stainless steel handle.  
Puxador em aço inoxidável.



Cristal vitrocerámico curvo.  
Ceramic curved glass.  
Vidro vitrocerámico curvo.



Mueble leñero.  
Wood storage cabinet.  
Móvel lenheiro.



OPCIONAL TAPA-D: Tapa decorativa en cristal negro.  
OPTIONAL TAPA-D: Decorative cover in black glass.  
OPCIONAL TAPA-D: Tampa decorativa em vidro preto.



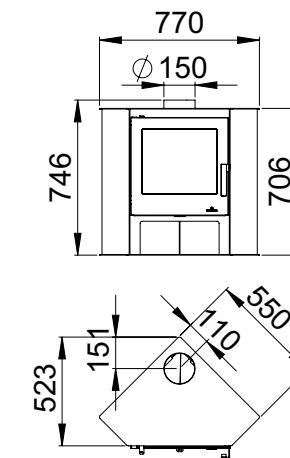


Elaborado en acero, acabado en pintura anticalórica de 650°C.  
Interior en vermiculita.  
Puerta elaborada en fundición con cristal vitrocerámico resistente a 750°C.  
Parrilla en fundición extraíble para facilitar la limpieza.  
Regulación del aire de combustión primario y secundario.  
Incluye de regalo guante y spray de pintura.

Made of steel and finished in heat resistant paint resistant to 650°C.  
Vermiculite interior.  
Cast iron door with vitro ceramic glass resistant to 750°C.  
Removable cast iron grill for easy cleaning.  
Regulation of primary and secondary combustion air.  
Free glove and spray paint.

Construída em aço, e pintado com tinta anticalórica resistente a 650°C.  
Interior em vermiculite.  
Porta construída em fundição com vidro vitroceramico resistente a 750°C.  
Grelha em fundição extraível para fácil limpeza.  
Regulação de ar de combustão primário e secundário.  
Inclui luva e spray de pintura.

- kW** 9
- m<sup>3</sup>** 225
- %** 76
- 2,8**
- kg** 66
- 43**
- 400x295x400**



Detalle maneta en inox  
Stainless steel handle detail  
Detalhe puxador em aço inoxidável



Parrilla de asados desmontable y giratoria de 280x250 mm.  
Removable and rotating roasting grill of 280x250 mm.  
Grelha de assados extraível e giratória com 280x250 mm.



Cajón cenicero extraíble para facilitar la limpieza.  
Removable ash pan for easy cleaning.  
Gaveta de cinzas extraível para fácil limpeza.



Elaborado en acero, acabado en pintura anticorrosiva de 650°C.  
Interior en vermiculita.  
Puertas elaboradas en fundición con cristal vitrocerámico resistente a 750°C.  
Parrilla en fundición extraíble para facilitar la limpieza.  
Regulación del aire de combustión primario y secundario.  
Incluye de regalo guante y spray de pintura.

Made of steel and finished in heat resistant paint resistant to 650°C.  
Vermiculite interior.  
Cast iron doors with vitro ceramic glass resistant to 750°C.  
Removable cast iron grill for easy cleaning.  
Regulation of primary and secondary combustion air.  
Free glove and spray paint.

Construída em aço, e pintado com tinta anticorrosiva resistente a 650°C.  
Interior em vermiculite.  
Portas construídas em fundição com vidro vitroceramico resistente a 750°C.  
Grelha em fundição extraível para fácil limpeza.  
Regulação de ar de combustão primário e secundário.  
Inclui luva e spray de pintura.

**kW** 9

225

**%** 76

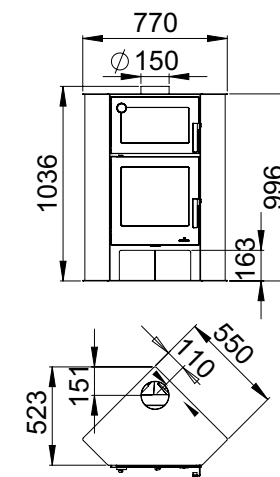
2,8

**kg** 99

43

400x295x400

400x215x340



Cajón cenicero extraíble para facilitar la limpieza.  
Removable ash pan for easy cleaning.  
Gaveta de cinzas extraível para fácil limpeza.



Horno con ladrillo refractario.  
Oven with firebrick.  
Forno com tijolos refractários.



Horno con termómetro de 500°C para controlar la temperatura.  
Oven with thermometer of 500°C for controlling the temperature.  
Forno com termómetro até 500°C para controle da temperatura.



Detalle maneta en inox  
Stainless steel handle detail  
Detalhe puxador em aço inoxidável



Parrilla de asados desmontable y giratoria de 280x250 mm.  
Removable and rotating roasting grill of 280x250 mm.  
Grelha de assados extraível e giratória com 280x250 mm.



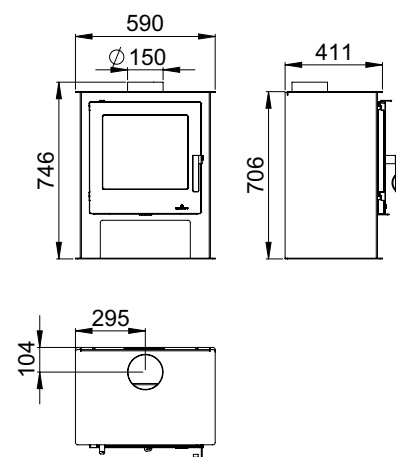
OPCIONAL KIT INOX-R: Kit con revestimiento interior para el horno en acero inoxidable y bandeja inox.  
OPTIONAL STAINLESS STEEL KIT: Kit for stainless steel oven interior and stainless steel tray.  
KIT INOX-R OPCIONAL: Kit para forno, com revestimento interior e bandeja em aço inoxidável.



Elaborado en acero, acabado en pintura anticorrosiva de 650°C.  
Interior en vermiculita.  
Puerta elaborada en fundición con cristal vitrocerámico resistente a 750°C.  
Parrilla en fundición extraíble para facilitar la limpieza.  
Regulación del aire de combustión primario y secundario.  
Incluye de regalo guante y spray de pintura.

Made of steel and finished in heat resistant paint resistant to 650°C.  
Vermiculite interior.  
Cast iron door with vitro ceramic glass resistant to 750°C.  
Removable cast iron grill for easy cleaning.  
Regulation of primary and secondary combustion air.  
Free glove and spray paint.

Construída em aço, e pintado com tinta anticorrosiva resistente a 650°C.  
Interior em vermiculite.  
Porta construída em fundição com vidro vitroceramico resistente a 750°C.  
Grelha em fundição extraível para fácil limpeza.  
Regulação de ar de combustão primário e secundário.  
Inclui luva e spray de pintura.



- kW** 11
- m³** 275
- %** 80
- kg** 72
- 47
- 400x295x328



Detalle maneta en inox  
Stainless steel handle detail  
Detalhe puxador em aço inoxidável

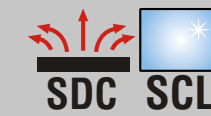


Parrilla de asados desmontable y giratoria de 280x250 mm.  
Removable and rotating roasting grill of 280x250 mm.  
Grelha de assados extraível e giratória com 280x250 mm.



Cajón cenicero extraíble para facilitar la limpieza.  
Removable ash pan for easy cleaning.  
Gaveta de cinzas extraível para fácil limpeza.





Paneles decorativos ref. 650-B + 651-B



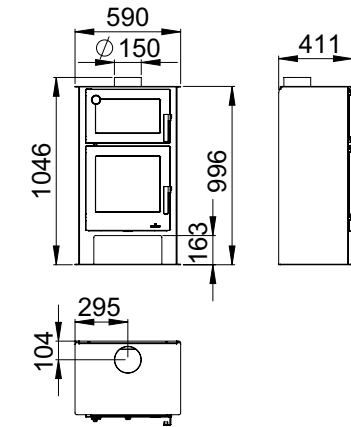
Chapa decorativa suelo ref. 639-N

Elaborado en acero, acabado en pintura anticalórica de 650°C.  
Interior en vermiculita.  
Puertas elaboradas en fundición con cristal vitrocerámico resistente a 750°C.  
Parrilla en fundición extraíble para facilitar la limpieza.  
Regulación del aire de combustión primario y secundario.  
Incluye de regalo guante y spray de pintura.

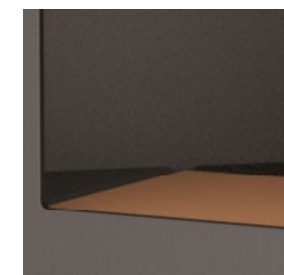
Made of steel and finished in heat resistant paint resistant to 650°C.  
Vermiculite interior.  
Cast iron doors with vitro ceramic glass resistant to 750°C.  
Removable cast iron grill for easy cleaning.  
Regulation of primary and secondary combustion air.  
Free glove and spray paint.

Construída em aço, e pintado com tinta anticalórica resistente a 650°C.  
Interior em vermiculite.  
Portas construídas em fundição com vidro vitroceramico resistente a 750°C.  
Grelha em fundição extraível para fácil limpeza.  
Regulação de ar de combustão primário e secundário.  
Inclui luva e spray de pintura.

- kW** 11
- 275
- %** 80
- 3,2
- kg** 106
- 47
- 400x295x328
- 400x215x340



Cajón cenicero extraíble para facilitar la limpieza.  
Removable ash pan for easy cleaning.  
Gaveta de cinzas extraível para fácil limpeza.



Horno con ladrillo refractario.  
Oven with firebrick.  
Forno com tijolos refractários.



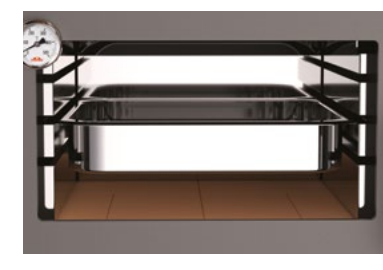
Horno con termómetro de 500°C para controlar la temperatura.  
Oven with thermometer of 500°C for controlling the temperature.  
Forno com termómetro até 500°C para controle da temperatura.



Detalle maneta en inox  
Stainless steel handle detail  
Detalhe puxador em aço inoxidável



Parrilla de asados desmontable y giratoria de 280x250 mm.  
Removable and rotating roasting grill of 280x250 mm.  
Grelha de assados extraível e giratória com 280x250 mm.



OPCIONAL KIT INOX-F: Kit con revestimiento interior para el horno en acero inoxidable y bandeja inox.  
OPTIONAL STAINLESS STEEL-F KIT: Kit for stainless steel oven interior and stainless steel tray.  
KIT INOX-F OPCIONAL: Kit para forno, com revestimento interior e bandeja em aço inoxidável.



Elaborada en acero y acabado en pintura anticalórica de 650°C.  
 Puertas elaboradas en fundición con cristal vitrocerámico resistente a 750°C.  
 Parrilla en fundición extraíble para facilitar la limpieza.  
 Interior en vermiculita.  
 Manetas en acero inoxidable acabado satinado.  
 Regulación del aire de combustión primario.  
 Incluye de regalo rastrillo de limpieza, guante y spray de pintura.

Made of steel and finished in heat resistant paint resistant to 650°C.  
 Cast iron doors with vitro ceramic glass resistant to 750°C.  
 Removable cast iron grill for easy cleaning.  
 Vermiculite interior.  
 Satin finish handles made of stainless steel.  
 Regulation of primary combustion air.  
 Free cleaning brush, glove and spray paint.

Construída em aço e pintado com tinta anticalórica resistente a 650°C.  
 Portas construídas em fundição, com vidro vitroceramico resistente a 750°C.  
 Grelha de assados extraível para fácil limpeza.  
 Interior em vermiculite.  
 Puxadores em aço inoxidável com acabamento acetinado.  
 Regulação do ar de combustão primário.  
 Inclui ferramenta de limpeza, luva e spray de pintura.



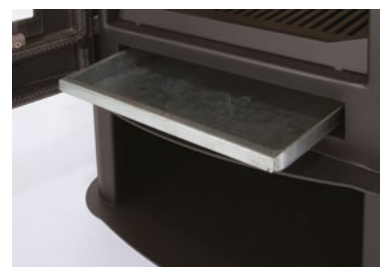
Parrilla de asados desmontable y giratoria de 280x250 mm.  
 Removable and rotating roasting grill of 280x250 mm.  
 Grelha de assados extraível e giratória com 280x250 mm.



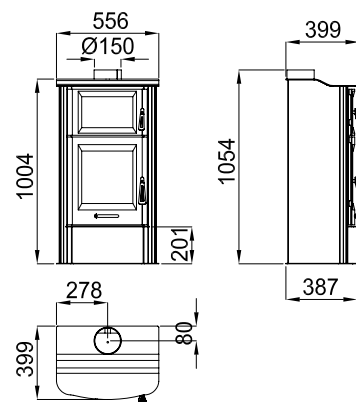
Termómetro de 300° C serigrafado en el cristal para controlar la temperatura.  
 Thermometer of 300°C screen printed on the glass for controlling the temperature.  
 Termómetro até 300°C serigrafado no vidro para controle da temperatura.



Horno con ladrillo refractario.  
 Oven with firebrick.  
 Forno com tijolos refractários.



Cajón cenicero extraíble para facilitar la limpieza.  
 Removable ash pan for easy cleaning.  
 Gaveta de cinzas extraível para fácil limpeza.



- kW** 13
- m<sup>3</sup>** 325
- %** 82
- kg** 3,85
- kg** 92
- kg** 45
- mm** 385x285x270
- mm** 385x150x270

Estufa con horno  
 Stove with oven  
 Salamandra com forno

TUDELA





Elaborada en acero y acabado en pintura anticalórica de 650°C.  
Puertas elaboradas en fundición con cristal vitrocerámico resistente a 750°C.  
Parrilla en fundición extraíble para facilitar la limpieza.  
Interior en acero.  
Manetas en acero inoxidable acabado satinado.  
Regulación del aire de combustión primario.  
Incluye de regalo rastrillo de limpieza, soplete eléctrico, guante y spray de pintura.

Made of steel and finished in heat resistant paint resistant to 650°C.  
Cast iron doors with vitro ceramic glass resistant to 750°C.  
Removable cast iron grill for easy cleaning.  
Steel interior.  
Satin finish handles made of stainless steel.  
Regulation of primary combustion air.  
Free cleaning brush, electric blowtorch, glove and spray paint.

Construída em aço, e pintado com tinta anticalórica resistente a 650°C.  
Portas construídas em fundição, com vidro vitroceramico resistente a 750°C.  
Grelha em fundição extraível para fácil limpeza.  
Interior em aço.  
Puxadores em aço inoxidável com acabamento acetinado.  
Regulação do ar de combustão primário.  
Inclui ferramenta de limpeza, atizador eléctrico, luva e spray de pintura.



Horno con ladrillo refractario y bandeja de acero inoxidable de 480x400x60 mm.  
Oven with firebrick and stainless steel tray of 480x400x60 mm.  
Forno com tijolos refractários e bandeja em aço inoxidável com 480x400x60 mm.



NOVEDAD

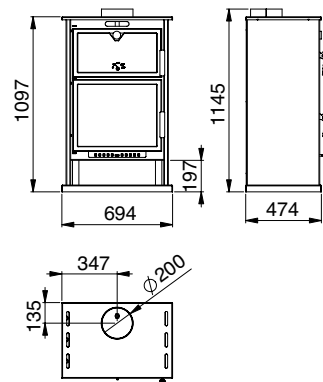


Registro antihollín para facilitar la limpieza.  
Anti-soot register for easy cleaning.  
Registo para limpeza fácil da fuligem.



OPCIONAL KIT-INOX-SUIZA: Kit con revestimiento interior para el horno en acero inoxidable y bandeja inox.  
OPTIONAL KIT-INOX-SUIZA: Kit for stainless steel oven interior and stainless steel tray.  
KIT INOX-SUIZA-OPCIONAL: Kit para forno, com revestimento interior e bandeja em aço inoxidável.

Horno con termómetro de 500°C para controlar la temperatura.  
Oven with thermometer of 500°C for controlling the temperature.  
Forno com termómetro até 500°C para controle da temperatura.

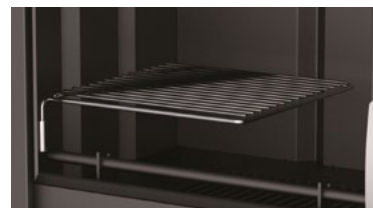


- kW** 10
- m<sup>3</sup>** 250
- %** 76
- flame** 3
- kg** 140
- key** 55
- box** 530x369x400
- box** 500x250x400

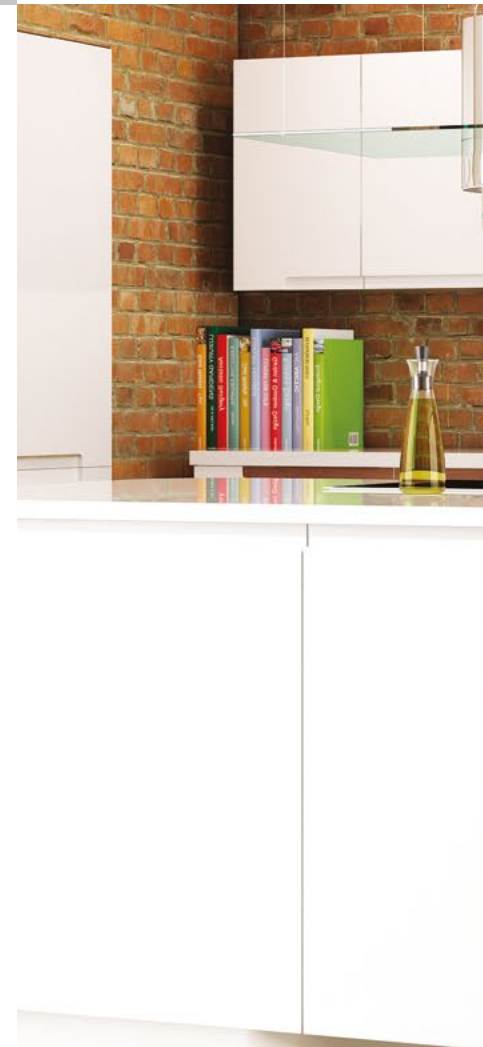
Cajón cenicero extraíble para facilitar la limpieza.  
Removable ash pan for easy cleaning.  
Gaveta de cinzas extraível para fácil limpeza.



Incluye de regalo paleta, pinzas y tenedor.  
Free trowel, tongs and fork.  
Inclui pá, pinça e garfo.



Parrilla de asados desmontable y giratoria de 300x300 mm.  
Removable and rotating roasting grill of 300x300 mm.  
Grelha de assados extraível e giratória com 300x300 mm.





Elaborada en acero, encimera en fundición y acabado en pintura anticorrosiva de 650°C.  
Puertas elaboradas en fundición con cristal vitrocerámico resistente a 750°C.  
Parrilla en fundición extraíble para facilitar la limpieza.  
Interior en vermiculita.  
Manetas en acero inoxidable acabado satinado.  
Regulación del aire de combustión primario y secundario.  
Incluye de regalo rastrillo de limpieza, soplete eléctrico, guante y spray de pintura.

Made of steel, cast-iron countertop and finished in heat resistant paint resistant to 650°C.  
Cast iron doors with vitro ceramic glass resistant to 750°C.  
Removable cast iron grill for easy cleaning.  
Vermiculite interior.  
Satin finish handles made of stainless steel.  
Regulation of primary and secondary combustion air.  
Free cleaning brush, electric blowtorch, glove and spray paint.

Construída em aço, tampo em fundição, e pintado com tinta anticorrosiva antracite resistente a 650°C.  
Portas construídas em fundição, com vidro vitroceramico resistente a 750°C.  
Grelha em fundição extraível para fácil limpeza.  
Interior em vermiculite.  
Puxadores em aço inoxidável com acabamento acetinado.  
Regulação do ar de combustão primário e secundário.  
Inclui ferramenta de limpeza, atizador eléctrico, luva e spray de pintura.



**kW 9**

**m<sup>3</sup> 225**

**% 70**

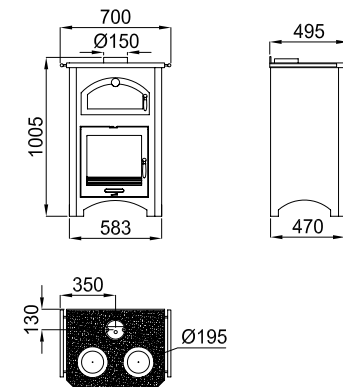
**3,3**

**kg 145**

**50**

**390x270x360**

**390x200x340**



Incluye de regalo paleta, pinzas y tenedor.  
Free trowel, tongs and fork.  
Inclui pá, pinça e garfo.



Parrilla de asados desmontable y giratoria de 280x250 mm.  
Removable and rotating roasting grill of 280x250 mm.  
Grelha de assados extraível e giratória com 280x250 mm.



Encimera elaborada en fundición con aros para cocinar en fundición.  
Cast-iron countertop with cast-iron boiling rings.  
Tampo em fundição com aros para cozinhar em fundição.



Horno con termómetro de 500°C para controlar la temperatura.  
Oven with thermometer of 500°C for controlling the temperature.  
Forno com termómetro até 500°C para controle da temperatura.



Cajón cenicero extraíble para facilitar la limpieza.  
Removable ash pan for easy cleaning.  
Gaveta de cinzas extraível para fácil limpeza.



Horno con ladrillo refractario y bandeja de acero inoxidable de 325x365x60mm.  
Oven with firebrick and stainless steel tray of 325x365x60 mm.  
Forno com tijolos refractários e bandeja em aço inoxidável com 325x365x60 mm.



Elaborada en acero, acabado en pintura anticorrosiva de 650°C.  
Interior en vermiculita.  
Puerta elaborada en fundición con cristal vitrocerámico resistente a 750°C.  
Parrilla en fundición extraíble para facilitar la limpieza.  
Regulación del aire de combustión primario y secundario.  
Incluye de regalo guante y spray de pintura.

Made of steel and finished in heat resistant paint resistant to 650°C.  
Vermiculite interior.  
Cast iron door with vitro ceramic glass resistant to 750°C.  
Removable cast iron grill for easy cleaning.  
Regulation of primary and secondary combustion air.  
Free glove and spray paint.

Construída em aço, e pintado com tinta anticorrosiva resistente a 650°C.  
Interior em vermiculite.  
Porta construída em fundição com vidro vitroceramico resistente a 750°C.  
Grelha em fundição extraível para fácil limpeza.  
Regulação de ar de combustão primário e secundário.  
Inclui luva e spray de pintura.

**kW** 12,5

313

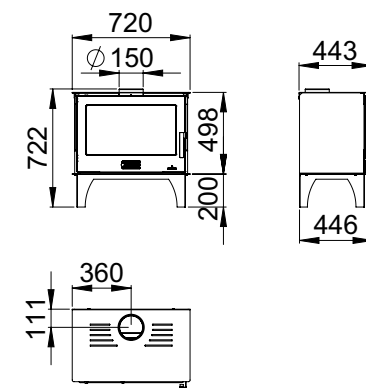
**%** 79

3,8

**kg** 78

60

585x250x304



Cajón cenicero extraíble para facilitar la limpieza.  
Removable ash pan for easy cleaning.  
Gaveta de cinzas extraível para fácil limpeza.



Detalle maneta en inox  
Stainless steel handle detail  
Detalhe puxador em aço inoxidável



Parrilla de asados desmontable y giratoria de 280x250 mm.  
Removable and rotating roasting grill of 280x250 mm.  
Grelha de assados extraível e giratória com 280x250 mm.

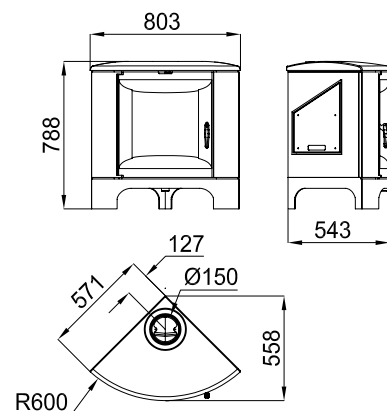




Elaborada completamente en fundición y acabado en pintura anticorrosiva resistente 650 °C  
Puerta en fundición con cristal vitrocerámico resistente 750 °C.  
Parrilla en fundición extraíble para facilitar la limpieza.  
Regulación del aire de combustión primario y secundario.  
Incluye de regalo: rastrillo de limpieza, guante, soplete eléctrico y spray de pintura.

Made entirely of cast-iron and finished in heat resistant paint resistant to 650°C.  
Cast iron door with vitro ceramic glass resistant to 750°C.  
Removable cast iron grill for easy cleaning.  
Regulation of primary and secondary combustion air.  
Free cleaning brush, glove, electric blowtorch and spray paint.

Construída em fundição e pintado com tinta anticorrosiva resistente a 650°C.  
Porta construída em fundição com vidro vitroceramico resistente a 750°C.  
Grelha em fundição extraível para fácil limpeza.  
Regulação do ar de combustão primário e secundário.  
Inclui ferramenta de limpeza, luva, atizador eléctrico e spray de pintura.



**kW** 11,5

**m<sup>3</sup>** 287

**%** 78

**kg** 3,3

**kg** 167

**kg** 46

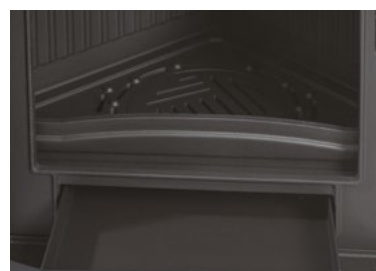
**mm** 390x636x360



Maneta con acabado siliconado alta resistencia.  
Handle with high resistance silicone finish.  
Puxador com acabamento em silicone de alta resistência.



Techo curvo en fundición.  
Removable ash pan for easy cleaning.  
Gaveta de cinzas extraível para fácil limpeza.



Cajón cenicero extraíble para facilitar la limpieza.  
Removable ash pan for easy cleaning.  
Gaveta de cinzas extraível para fácil limpeza.

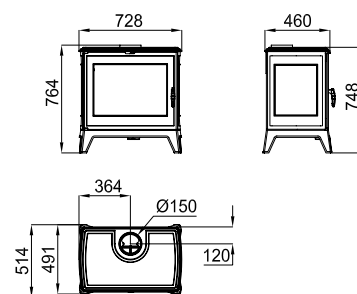


Interior en fundición.  
Cast-iron interior.  
Interior em fundição.





## PRESTON 14



**kW** 14,3

**m³** 357

**%** 75

**Flame** 4,3



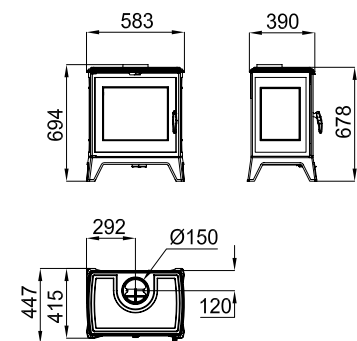
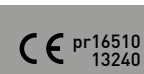
**kg** 180

**kg** 60

**mm** 550x367x360



## PRESTON 9



**kW** 9,2

**m³** 230

**%** 75

**Flame** 2,7



**kg** Preston: 127  
Preston Vision: 130

**kg** 48

**mm** 410x316x290

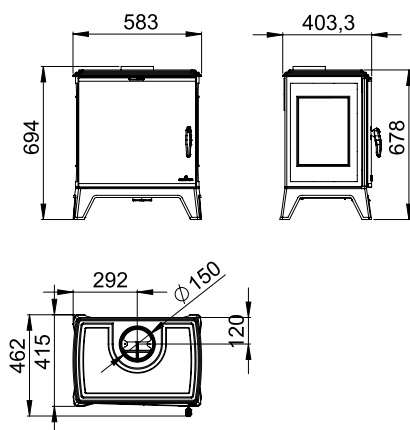
Elaborada completamente en fundición y acabado en pintura anticalórica resistente 650 °C.  
Puerta elaborada en fundición con cristal vitrocerámico resistente 750 °C.  
Parrilla en fundición extraíble para facilitar la limpieza.  
Regulación del aire de combustión primario, secundario y doble combustión.  
Posibilidad de salida de humos superior o trasera.  
Incluye de regalo: rastrillo de limpieza, guante, soplete eléctrico y spray de pintura.

Made entirely of cast-iron and finished in heat resistant paint resistant to 650°C.  
Cast iron door with vitro ceramic glass resistant to 750°C.  
Removable cast iron grill for easy cleaning.  
Regulation of primary and secondary combustion air and double combustion.  
Possibility of upper or rear exhaust stack.  
Free cleaning brush, glove, electric blowtorch and spray paint.

Construída em fundição e pintado com tinta anticalórica anticorrosiva resistente a 650°C.  
Porta construída em fundição com vidro vitroceramico resistente a 750°C.  
Grelha em fundição extraível para fácil limpeza.  
Regulação do ar de combustão primário e secundário e dupla combustão.  
Saída de fumos superior ou posterior.  
Inclui ferramenta de limpeza, luva, atizador eléctrico e spray de pintura.



**Maneta con acabado siliconado alta resistencia.**  
Handle with high resistance silicone finish.  
Puxador com acabamento em silicone de alta resistência.



### PRESTON-9-VISION

Versión con puerta en cristal serigrafiado negro.  
Version with black silkscreened glass door.  
Versão com porta de vidro serigrafado preto.



**Cajón cenicero extraíble para facilitar la limpieza.**  
Removable ash pan for easy cleaning.  
Gaveta de cinzas extraível para fácil limpeza.

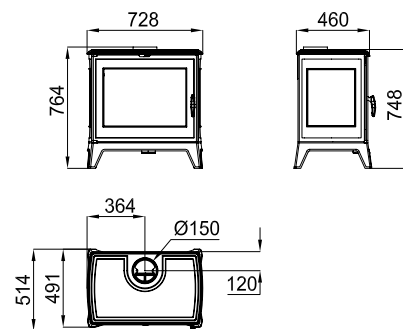
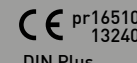
Estufa de fundición con salida superior o posterior  
Cast-iron stove with upper or rear outlet  
Salamandra em ferro fundido com saída superior ou posterior

# PRESTON





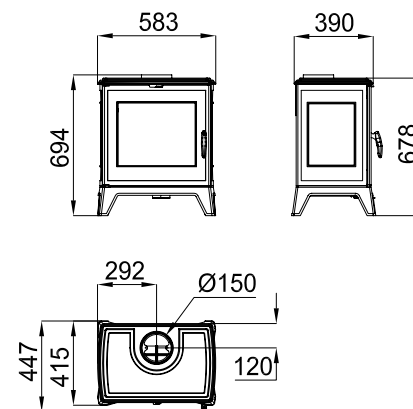
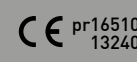
## BURY 14



<b>kW</b>	14,6		
	357		154
<b>%</b>	76		60
	4,3		550x367x360



## BURY 9



<b>kW</b>	9,2		
	230		113
<b>%</b>	75		48
	2,8		410x316x290

Elaborada completamente en fundición y acabado en pintura anticalórica resistente 650 °C.  
Puerta elaborada en fundición con cristal vitrocerámico resistente 750 °C.  
Parrilla en fundición extraíble para facilitar la limpieza.  
Regulación del aire de combustión primario, secundario y doble combustión.  
Laterales en cristal vitrocerámico resistente a 750°C.  
Posibilidad de salida de humos superior o trasera.  
Incluye de regalo: rastrillo de limpieza, guante, soplete eléctrico y spray de pintura.

Made entirely of cast-iron and finished in heat resistant paint resistant to 650°C.  
Cast iron door with vitro ceramic glass resistant to 750°C.  
Removable cast iron grill for easy cleaning.  
Regulation of primary and secondary combustion air and double combustion.  
Sides with vitro ceramic glass resistant to 750°C.  
Possibility of upper or rear exhaust stack.  
Free cleaning brush, glove, electric blowtorch and spray paint.

Construída em fundião e pintado com tinta anticalórica antarcite resistente a 650°C.  
Porta construída em fundião com vidro vitroceramico resistente a 750°C.  
Grelha em fundiao extraível para fácil limpeza.  
Regulaão do ar de combustão primário e secundário e dupla combustão.  
Laterais em vidro cerâmico resistente a 750°C.  
Saída de fumos superior ou posterior.  
Inclui ferramenta de limpeza, luva, atijador electrico e spray de pintura.



Cajón cenicero extraíble para facilitar la limpieza  
Removable ash pan for easy cleaning.  
Gaveta de cinzas extraível para fácil limpeza.



Maneta con acabado siliconado alta resistencia.  
Handle with high resistance silicone finish.  
Puxador com acabamento em silicone de alta resistência.



Estufa de fundición con salida superior o posterior  
Cast-iron stove with upper or rear outlet  
Salamandra em ferro fundido com saída superior ou posterior

# BURY

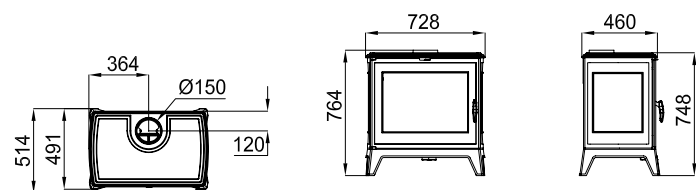




# DERBY 14



CE pr16510 13240 Flame 7 YEARS ECO DESIGN I.BImSchV



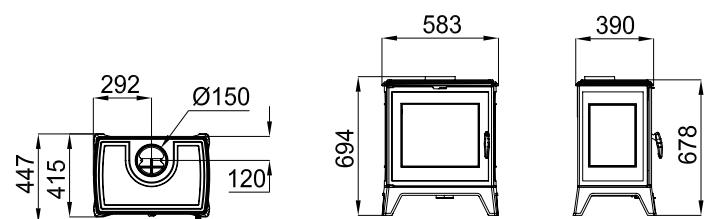
<b>kW</b>	14,3		
	357		174
<b>%</b>	75		60
	4,3		550x367x360



# DERBY 9



CE pr16510 13240



<b>kW</b>	9,2		
	230		123
<b>%</b>	75		48
	2,7		410x316x290

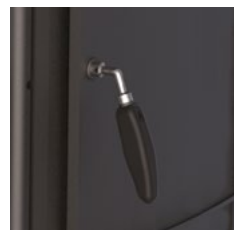
Elaborada completamente en fundición y acabado en pintura anticalórica resistente 650 °C.  
Puerta elaborada en fundición con cristal vitrocerámico resistente 750 °C.  
Parrilla en fundición extraíble para facilitar la limpieza.  
Regulación del aire de combustión primario, secundario y doble combustión.  
Posibilidad de salida de humos superior o trasera.  
Incluye de regalo: rastrillo de limpieza, guante, soplete eléctrico y spray de pintura.

Made entirely of cast-iron and finished in heat resistant paint resistant to 650°C.  
Cast iron door with vitro ceramic glass resistant to 750°C.  
Removable cast iron grill for easy cleaning.  
Regulation of primary and secondary combustion air and double combustion.  
Possibility of upper or rear exhaust stack.  
Free cleaning brush, glove, electric blowtorch and spray paint.

Construída em fundição e pintado com tinta anticalórica anticorrosiva resistente a 650°C.  
Porta construída em fundição com vidro vitroceramico resistente a 750°C.  
Grelha em fundição extraível para fácil limpeza.  
Regulação do ar de combustão primário e secundário e dupla combustão.  
Saída de fumos superior ou posterior.  
Inclui ferramenta de limpeza, luva, atizador eléctrico e spray de pintura.



**Cajón cenicero extraíble para facilitar la limpieza.**  
Removable ash pan for easy cleaning.  
Gaveta de cinzas extraível para fácil limpeza.



**Maneta tipo manos frías.**  
Handle type cold hands.  
Puxador tipo mãos frias.



**Maneta con acabado siliconado alta resistencia.**  
Handle with high resistance silicone finish.  
Puxador com acabamento em silicone de alta resistência.



**Puerta de carga lateral.**  
Side loading door.  
Porta de carga lateral.



Estufa de fundición con salida superior o posterior  
Cast-iron stove with upper or rear outlet  
Salamandra em ferro fundido com saída superior ou posterior

# DERBY





Multifuel: posibilidad de utilizar leña o carbón.  
Elaborada completamente en fundición y acabado en pintura anticalórica de 650°C.  
Puertas elaboradas en fundición con cristal vitrocerámico resistente a 750°C.  
Parrilla en fundición extraíble para facilitar la limpieza.  
Puerta de carga frontal y lateral.  
Posibilidad de salida de humos superior o posterior.  
Regulación del aire de combustión primario y secundario.  
Incluye de regalo rastrillo de limpieza, soplete eléctrico, guante y spray de pintura.

Multifuel: possibility of using wood or coal.  
Made entirely of cast-iron and finished in heat resistant paint resistant to 650°C.  
Cast iron doors with vitro ceramic glass resistant to 750°C.  
Removable cast iron grill for easy cleaning.  
Frontal or lateral loading door.  
Possibility of upper or rear exhaust stack.  
Regulation of primary and secondary combustion air.  
Free cleaning brush, electric blowtorch, glove and spray paint.

Policombustível: possibilidade de utilizar lenha ou carvão (de pedra).  
Construída em fundição, e pintado com tinta anticalórica resistente a 650°C.  
Portas construídas em fundição, com vidro vitroceramico resistente a 750°C.  
Grelha em fundição extraível para fácil limpeza.  
Puerta de carga frontal o lateral.  
Saída de fumos superior ou posterior.  
Regulação do ar de combustão primário e secundário.  
Inclui ferramenta de limpeza, atizador eléctrico, luva e spray de pintura.

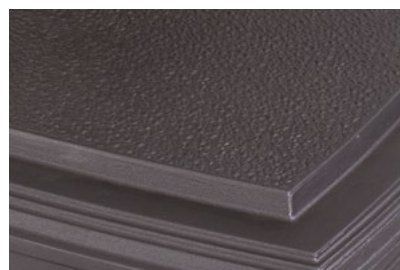


Puerta de carga lateral.  
Side loading door.  
Porta de carga lateral.

	LEÑA	CARBÓN	
<b>kW</b>	11,5	8,5	<b>kg</b> 150
<b>m³</b>	288	212	<b>mm</b> 525x305x350
<b>%</b>	75	70	
<b>h</b>	2,7	1,5	
<b>h</b>	59		

Maneta con acabado siliconado alta resistencia.  
Handle with high resistance silicone finish.  
Puxador com acabamento em silicone de alta resistência.

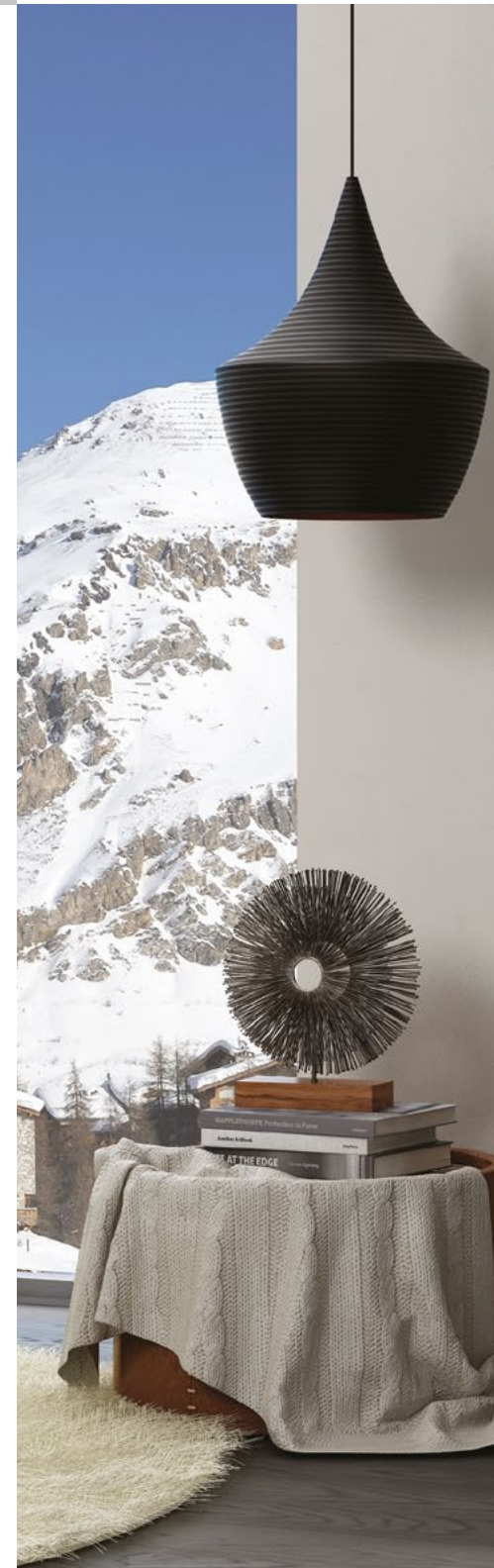
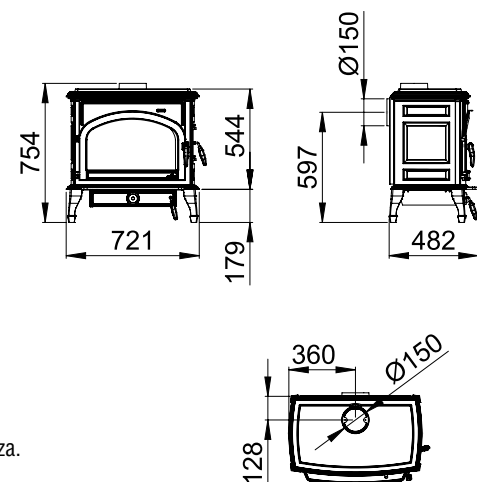
Maneta tipo manos frías.  
Handle type cold hands.  
Puxador tipo mãos frias.



Detalle textura techo.  
Top texture detail.  
Detalhe da textura do tampo.



Cajón cenicero extraíble para facilitar la limpieza.  
Removable ash pan for easy cleaning.  
Gaveta de cinzas extraível para fácil limpeza.





Multifuel: posibilidad de utilizar leña o carbón.  
Elaborada completamente en fundición y acabado en pintura anticalórica de 650°C.  
Puerta elaborada en fundición con cristal vitrocerámico resistente a 750°C.  
Parrilla en fundición extraíble para facilitar la limpieza.  
Posibilidad de salida de humos superior o posterior.  
Regulación del aire de combustión primario y secundario.  
Incluye de regalo rastrillo de limpieza, soplete eléctrico, guante y spray de pintura.

Multifuel: possibility of using wood or coal.  
Made entirely of cast-iron and finished in heat resistant paint resistant to 650°C.  
Cast iron door with vitro ceramic glass resistant to 750°C.  
Removable cast iron grill for easy cleaning.  
Possibility of upper or rear exhaust stack.  
Regulation of primary and secondary combustion air.  
Free cleaning brush, electric blowtorch, glove and spray paint.

Policombustível: possibilidade de utilizar lenha ou carvão (de pedra).  
Construída em fundição, e pintado com tinta anticalórica resistente a 650°C.  
Porta construída em fundição, com vidro vitroceramico resistente a 750°C.  
Grelha em fundição extraível para fácil limpeza.  
Saída de fumos superior ou posterior.  
Regulação do ar de combustão primário e secundário.  
Inclui ferramenta de limpeza, atizador eléctrico, luva e spray de pintura.

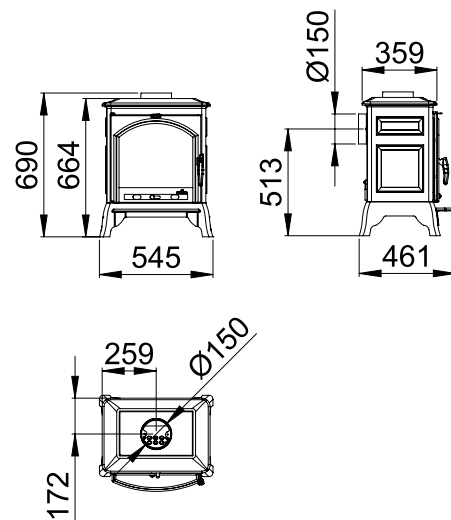


Cajón cenicero extraíble para facilitar la limpieza.  
Removable ash pan for easy cleaning.  
Gaveta de cinzas extraível para fácil limpeza.



Maneta con acabado siliconado alta resistencia.  
Handle with high resistance silicone finish.  
Puxador com acabamento em silicone de alta resistência.

LEÑA		CARBÓN		Caja	
<b>kW</b> 10	<b>kW</b> 10	<b>kg</b> 103			
<b>m³</b> 250	<b>m³</b> 250	<b>mm</b> 390x310x290			
<b>%</b> 76	<b>%</b> 76				
3,2	1,8				
40					

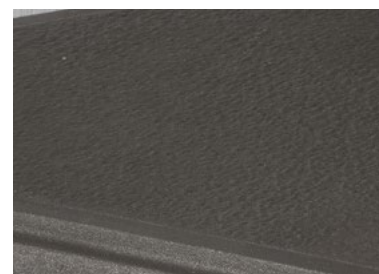
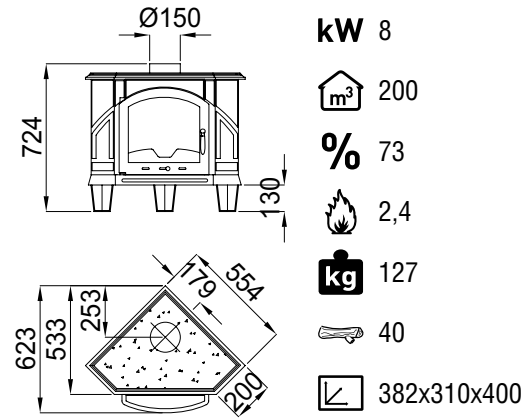




Elaborada completamente en fundición y acabado en pintura anticalórica de 650°C.  
Puerta elaborada en fundición con cristal vitrocerámico resistente a 750°C.  
Parrilla en fundición extraíble para facilitar la limpieza.  
Maneta en acero inoxidable acabado satinado.  
Regulación del aire de combustión primario y secundario.  
Incluye de regalo rastrillo de limpieza, soplete eléctrico, guante y spray de pintura.

Made entirely of cast-iron and finished in heat resistant paint resistant to 650°C.  
Cast iron door with vitro ceramic glass resistant to 750°C.  
Removable cast iron grill for easy cleaning.  
Satin finish handle made of stainless steel.  
Regulation of primary and secondary combustion air.  
Free cleaning brush, electric blowtorch, glove and spray paint.

Construída em fundição, e pintado com tinta anticalórica resistente a 650°C.  
Porta construída em fundição, com vidro vitroceramico resistente a 750°C.  
Grelha em fundição extraível para fácil limpeza.  
Puxador em aço inoxidável com acabamento acetinado.  
Regulação do ar de combustão primário e secundário.  
Inclui ferramenta de limpeza, atizador eléctrico, luva e spray de pintura.



Detalle textura techo.  
Roof texture detail.  
Detalhe da textura do tampo.



Cajón cenicero extraíble para facilitar la limpieza.  
Removable ash pan for easy cleaning.  
Gaveta de cinzas extraível para fácil limpeza.





*la excelencia en el fuego*

**Chimeneas**  
**Fireplaces**  
**Lareiras**





**ÍNDICE**  
INDEX / ÍNDICE

96	HUELVA C
98	SERIE LISBOA
100	SERIE LISBOA-3C
102	HUESCA
104	HUELVA
106	EBRO
108	LORCA-R



*La excelencia en el fuego*



Elaborada en acero y acabado en pintura anticalórica de 650°C.  
Puertas elaboradas en fundición con cristal vitrocerámico resistente a 750°C.  
Parrilla en fundición extraíble para facilitar la limpieza.  
Maneta tipo manos frías en acero inoxidable acabado satinado.  
Cajón cenicero extraíble para facilitar la limpieza.  
Embelecedor regulable en altura (2400 – 2900 mm).  
Doble campana.  
Entradas de regulación del aire de combustión primario y secundario.  
Incluye de regalo rastrillo de limpieza, soplete eléctrico, guante y spray de pintura.

Made of steel and finished in heat resistant paint resistant to 650°C.  
Cast iron doors with vitro ceramic glass resistant to 750°C.  
Removable cast iron grill for easy cleaning.  
Cold hands handles made of stainless steel with satin finish.  
Removable ash pan for easy cleaning.  
Height-adjustable flue cover (2400 - 2900 mm).  
Double hood.  
Inputs of regulation of primary and secondary combustion air.  
Free cleaning brush, electric blowtorch, glove and spray paint.

Construída em aço, e pintado com tinta anticalórica resistente a 650°C.  
Portas construídas em fundição, com vidro vitroceramico resistente a 750°C.  
Grelha em fundição extraível para fácil limpeza.  
Puxador tipo mão fria em aço inoxidável com acabamento acetinado.  
Gaveta de cinzas extraível para fácil limpeza  
Embelezador regulável em altura (2400 - 2900 mm).  
Dupla campanula.  
Entradas de regulação de ar de combustão primário e secundário.  
Inclui ferramenta de limpeza, atizador electrico, luva e spray de pintura.

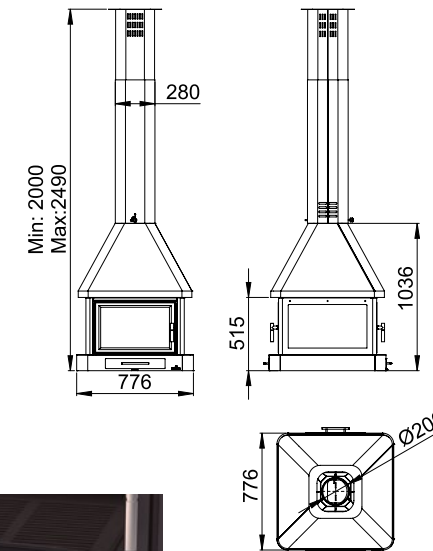


Válvula cortatiros regulable.  
Adjustable draft diverter valve.  
Registro de fumos regulável.

Embelecedores a medida bajo presupuesto.  
Build-to-order flue cover.  
Embelezadores por medida mediante orçamento.



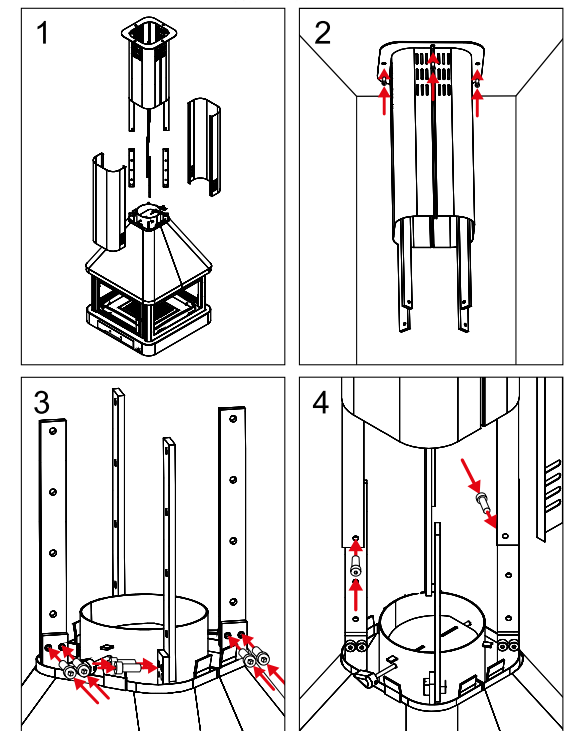
- kW** 16
- m<sup>3</sup>** 400
- %** 76
- kg** 146
- 60**
- 538x310x600**



Cajón cenicero extraíble para facilitar la limpieza.  
Removable ash pan for easy cleaning.  
Gaveta de cinzas extraível para fácil limpeza.



Doble puerta.  
Double door.  
Porta dupla.



Incluye kit de montaje.  
Includes mounting kit.  
Inclui kit de montagem.



**SILENCIOSA  
NOISELESS  
SILENCIOSA**

**POSIBILIDAD DE DESCONEJÓN DE LA TURBINA.  
POSSIBILITY OF TURNING OFF THE TURBINE.  
POSSIBILIDADE DE DESCONEJÃO DA TURBINA.**

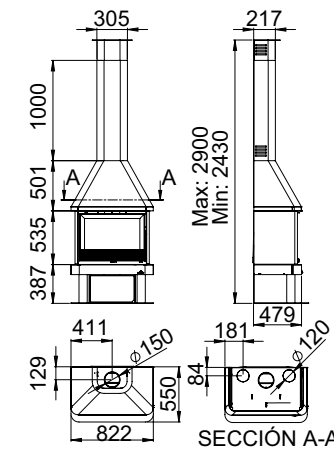
LISBOA



Incluye turbina de 290 m<sup>3</sup>/h y consumo eléctrico 35W (220 V).  
Elaborado en acero, acabado en pintura anticorrosiva de 650°C.  
Interior en fundición de alta resistencia.  
Puerta elaborada en fundición con cristal vitrocerámico resistente a 750°C.  
Parrilla en fundición extraíble para facilitar la limpieza.  
Cajón cenicero extraíble para facilitar la limpieza.  
Salidas de canalización micro-perforadas y collarines de canalización incluidos.  
Interruptor de 2 velocidades.  
Regulación del aire de combustión primario y secundario.  
Embellecedor regulable en altura (2430-2900 mm).  
Incluye de regalo rastrillo de limpieza, soplete eléctrico, guante y spray de pintura.

Turbine de 290 m<sup>3</sup>/h and power consumption of 35W (220 V).  
Made of steel and finished in heat resistant paint resistant to 650°C.  
High strength cast-iron interior.  
Cast iron door with vitro ceramic glass resistant to 750°C.  
Removable cast iron grill for easy cleaning.  
Removable ash pan for easy cleaning.  
Two-speed switch.  
Regulation of primary and secondary combustion air.  
Perforated canalization outlets and canalization collars included.  
Height-adjustable flue cover (2400-2900 mm).  
Free cleaning brush, electric blowtorch, glove and spray paint.

Turbina de 290 m<sup>3</sup>/h com consumo electrico de 35W (220v).  
Construida em aço, e pintado com tinta anticorrosiva resistente a 650°C.  
Interior em fundição de alta resistência.  
Porta construida em fundição com vidro vitroceramico resistente a 750°C.  
Grelha em fundição extraível para fácil limpeza.  
Gaveta de cinzas extraível para fácil limpeza.  
Saidas canalizáveis pré-perfuradas e golas incluidas.  
Interruptor de duas velocidades.  
Regulação de ar de combustão primário e secundário.  
Embelezador regulável em altura (2400-2900 mm).  
Inclui ferramenta de limpeza, atijador electrico, luva e spray de pintura.



**Embellecedores a medida bajo presupuesto.  
Build-to-order flue cover.  
Embelezadores por medida mediante orçamento.**



### LISBOA VISION

Versión con puerta en cristal serigrafiado negro.  
Version with black silkscreened glass door.  
Versão com porta de vidro serigrafado preto.

- kW** 11
- m<sup>3</sup>** 275
- %** 78
- flame** 3,25
- rotation** 120° (2)
- fan** 1x290 m<sup>3</sup>/h
- kg** 185
- key** 60
- box** 580x306x286



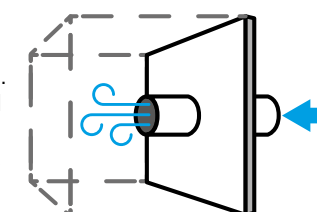
Incluye parrilla de asados desmontable de 300x300 mm y regulable en varias alturas.  
Removable and height-adjustable rotating grill of 300x300 mm.  
Grelha de assados extraível e giratória regulável em altura de 300x300 mm.



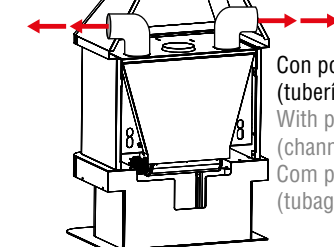
Maneta con sistema de cierre patentado por Bronpi. Siempre el ajuste perfecto.  
Handle with locking system patented by Bronpi. Always the perfect fit.  
Puxador com sistema de bloqueio patentado pela BRONPI. O acabamento sempre perfeito.



Mueble leñero  
Wood storage cabinet  
Móvel lenheiro



**OPCIONAL KIT-AIR-2:** Kit con toma de aire externo. Para convertir en estanco.  
**OPTIONAL KIT-AIR-2:** Kit with external air intake. For hermetic system.  
**KIT-AIR-2 OPCIONAL:** Kit com entrada de ar exterior. Para passar a estanque.



Con posibilidad de convertir en canalizable (tubería de canalización no incluida)  
With possibility of converting into ductable (channeling pipe not included)  
Com possibilidade de converter em canalizável (tubagem de canalização não incluida)



**SILENCIOSA  
NOISELESS  
SILENCIOSA**

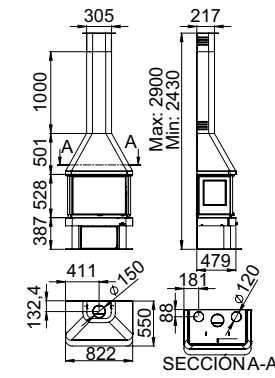
POSIBILIDAD DE DESCONEXIÓN DE LA TURBINA.  
POSSIBILITY OF TURNING OFF THE TURBINE.  
POSSIBILIDADE DE DESCONEXÃO DA TURBINA

**LISBOA-3C VISION**  
Versión con puerta en cristal serigrafiado negro.  
Version with black silkscreened glass door.  
Versão com porta de vidro serigrafado preto.

Incluye turbina de 290 m<sup>3</sup>/h y consumo eléctrico 35W (220 V).  
Elaborado en acero, acabado en pintura anticorrosiva de 650°C.  
Interior en fundición de alta resistencia.  
Puerta elaborada en fundición con cristal vitrocerámico resistente a 750°C.  
Parrilla en fundición extraíble para facilitar la limpieza.  
Cajón cenicero extraíble para facilitar la limpieza.  
Salidas de canalización micro-perforadas y collarines de canalización incluidos.  
Interruptor de 2 velocidades.  
Regulación del aire de combustión primario y secundario.  
Embellecedor regulable en altura (2430-2900 mm).  
Incluye de regalo rastrillo de limpieza, soplete eléctrico, guante y spray de pintura.

Turbine de 290 m<sup>3</sup>/h and power consumption of 35W (220 V).  
Made of steel and finished in heat resistant paint resistant to 650°C.  
High strength cast-iron interior.  
Cast iron door with vitro ceramic glass resistant to 750°C.  
Removable cast iron grill for easy cleaning.  
Removable ash pan for easy cleaning.  
Perforated canalization outlets and canalization collars included.  
Regulation of primary and secondary combustion air.  
Two-speed switch.  
Height-adjustable flue cover (2400-2900 mm).  
Free cleaning brush, electric blowtorch, glove and spray paint.

Turbina de 290 m<sup>3</sup>/h com consumo electrico de 35W (220v).  
Construida em aço, e pintado com tinta anticorrosiva resistente a 650°C.  
Interior em fundição de alta resistência.  
Porta construida em fundição com vidro vitroceramico resistente a 750°C.  
Grelha em fundição extraível para fácil limpeza.  
Gaveta de cinzas extraível para fácil limpeza.  
Saidas canalizáveis pré-perfuradas e golas incluídas.  
Interruptor de duas velocidades.  
Regulação de ar de combustão primário e secundário.  
Embelezador regulável em altura (2400-2900 mm).  
Inclui ferramenta de limpeza, atizador electrico, luva e spray de pintura.



Embellecedores a medida bajo presupuesto.  
Build-to-order flue cover.  
Embelezadores por medida mediante orçamento.



**LISBOA-3C**

- kW** 12
- m<sup>3</sup>** 300
- %** 75
- flame** 3,5
- flame** 120Ø (2)
- flame** 1x290 m<sup>3</sup>/h
- kg** 201
- key** 55
- box** 580x306x286



Incluye parrilla de asados desmontable de 300x300 mm y regulable en varias alturas.  
Removable and height-adjustable rotating grill of 300x300 mm.  
Grelha de assados extraível e giratória regulável em altura de 300x300 mm.

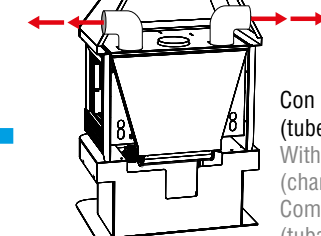
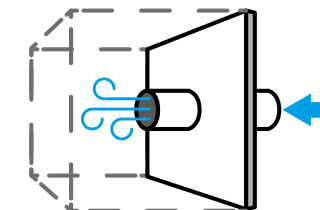


Maneta con sistema de cierre patentado por Bronpi. Siempre el ajuste perfecto.  
Handle with locking system patented by Bronpi. Always the perfect fit.  
Puxador com sistema de bloqueio patentado pela BRONPI. O acabamento sempre perfeito.



Mueble leñero  
Wood storage cabinet  
Móvel lenheiro

OPCIONAL KIT-AIR-2: Kit con toma de aire externo. Para convertir en estanco.  
OPTIONAL KIT-AIR-2: Kit with external air intake. For hermetic system.  
KIT-AIR-2 OPCIONAL: Kit com entrada de ar exterior. Para passar a estanque.



Con posibilidad de convertir en canalizable (tubería de canalización no incluida)  
With possibility of converting into ductable (channeling pipe not included)  
Com possibilidade de converter em canalizável (tubagem de canalização não incluída)



HUESCA

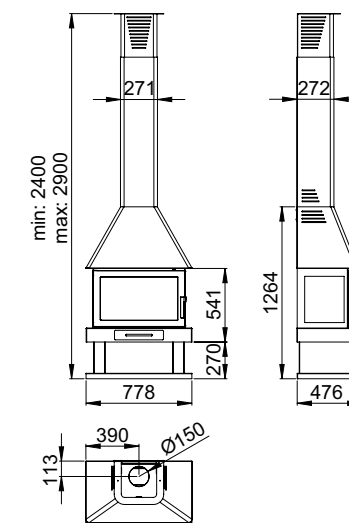
Leñero ref. 371

Elaborado en acero, acabado en pintura anticalórica de 650°C.  
 Interior en vermiculita lacada en gris.  
 Puerta elaborada en fundición con cristal vitrocerámico resistente a 750°C.  
 Parrilla en fundición extraíble para facilitar la limpieza.  
 Cajón cenicero extraíble para facilitar la limpieza.  
 Regulación del aire de combustión primario y secundario.  
 Embellecedor regulable en altura (2400-2900 mm).  
 Incluye de regalo guante y spray de pintura.

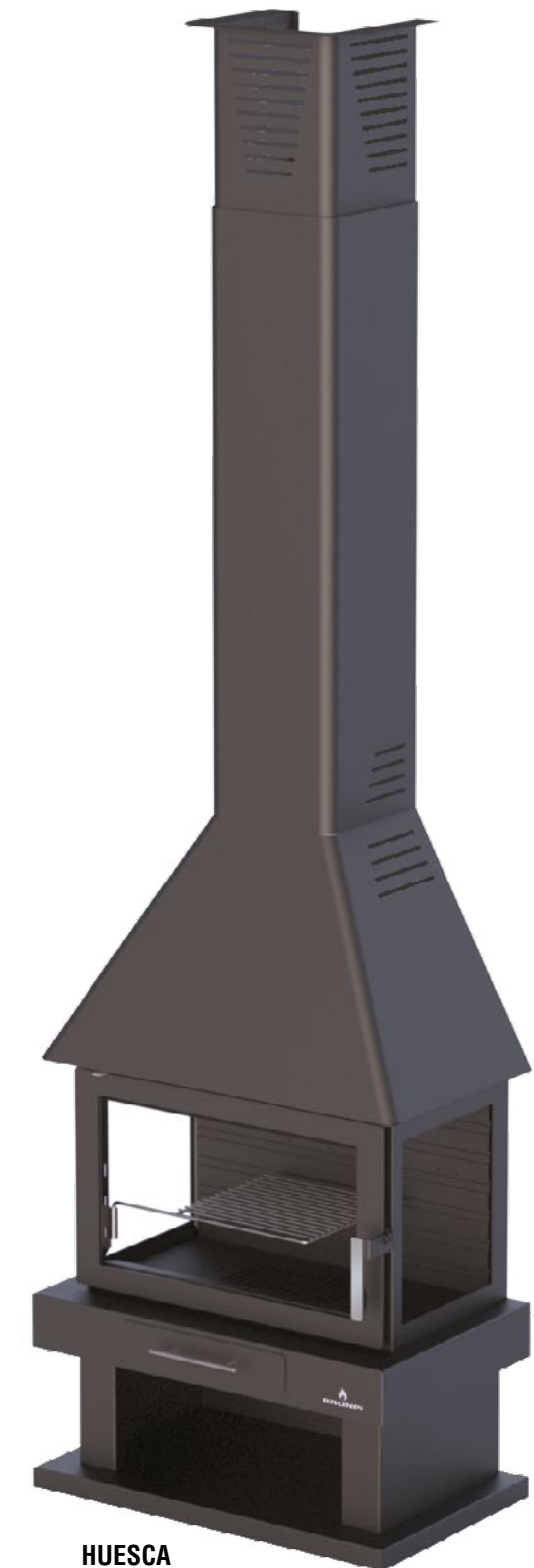
Made of steel and finished in heat resistant paint resistant to 650°C.  
 Interior in vermiculite lacquered in gray.  
 Cast iron door with vitro ceramic glass resistant to 750°C.  
 Removable cast iron grill for easy cleaning.  
 Removable ash pan for easy cleaning.  
 Regulation of primary and secondary combustion air.  
 Height-adjustable flue cover (2400-2900 mm).  
 Free glove and spray paint.

Construída em aço, e pintado com tinta anticalórica resistente a 650°C.  
 Interior em vermiculita lacada cinzento.  
 Porta construída em fundição com vidro vitroceramico resistente a 750°C.  
 Grelha em fundição extraível para fácil limpeza.  
 Gaveta de cinzas extraível para fácil limpeza.  
 Regulação de ar de combustão primário e secundário.  
 Embelezador regulável em altura (2400-2900 mm).  
 Inclui luva e spray de pintura.

- kW** 11
- m<sup>3</sup>** 275
- %** 76
- kg** 106
- kg** 64
- mm** 608x313x303



Embelezadores a medida bajo presupuesto.  
 Build-to-order flue cover.  
 Embelezadores por medida mediante orçamento.



HUESCA



Detalle maneta en inox  
 Stainless steel handle detail  
 Detalhe puxador em aço inoxidável



Incluye parrilla de asados desmontable de 300x300 mm y regulable en varias alturas.  
 Removable and height-adjustable rotating grill of 300x300 mm.  
 Grelha de assados extraível e giratória regulável em altura de 300x300 mm.



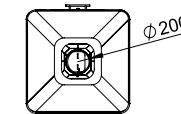
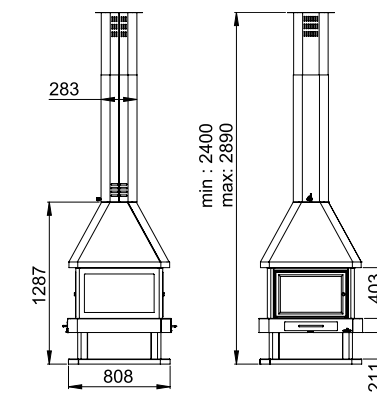
Elaborada en acero y acabado en pintura anticalórica de 650°C.  
 Puertas elaboradas en fundición con cristal vitrocerámico resistente a 750°C.  
 Parrilla en fundición extraíble para facilitar la limpieza.  
 Maneta tipo manos frías en acero inoxidable acabado satinado.  
 Cajón cenicero extraíble para facilitar la limpieza.  
 Embellecedor regulable en altura (2400 – 2900 mm).  
 Doble campana.  
 Entradas de regulación del aire de combustión primario y secundario.  
 Incluye de regalo rastrillo de limpieza, soplete eléctrico, guante y spray de pintura.

Made of steel and finished in heat resistant paint resistant to 650°C.  
 Cast iron doors with vitro ceramic glass resistant to 750°C.  
 Removable cast iron grill for easy cleaning.  
 Cold hands handles made of stainless steel with satin finish.  
 Removable ash pan for easy cleaning.  
 Height-adjustable flue cover (2400 - 2900 mm).  
 Double hood.  
 Inputs of regulation of primary and secondary combustion air.  
 Free cleaning brush, electric blowtorch, glove and spray paint.

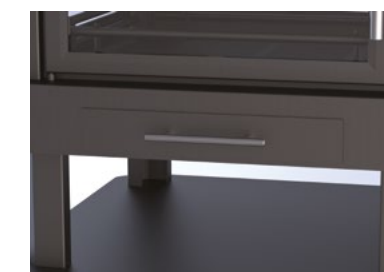
Construída em aço, e pintado com tinta anticalórica resistente a 650°C.  
 Portas construídas em fundição, com vidro vitroceramico resistente a 750°C.  
 Grelha em fundição extraível para fácil limpeza.  
 Puxador tipo mão fria em aço inoxidável com acabamento acetinado.  
 Gaveta de cinzas extraível para fácil limpeza.  
 Embelezador regulável em altura (2400 - 2900 mm).  
 Dupla campanula.  
 Entradas de regulação de ar de combustão primário e secundário.  
 Inclui ferramenta de limpeza, atizador electrico, luva e spray de pintura.

Embelezadores a medida bajo presupuesto.  
 Build-to-order flue cover.  
 Embelezadores por medida mediante orçamento.

- kW** 16
- m<sup>3</sup>** 400
- %** 76
- kg** 159
- kg** 60
- mm** 538x310x600



Doble puerta.  
 Double door.  
 Porta dupla.



Cajón cenicero extraíble para facilitar la limpieza.  
 Removable ash pan for easy cleaning.  
 Gaveta de cinzas extraível para fácil limpeza.



Válvula cortatiros regulable.  
 Adjustable draft diverter valve.  
 Registo de fumos regulável.



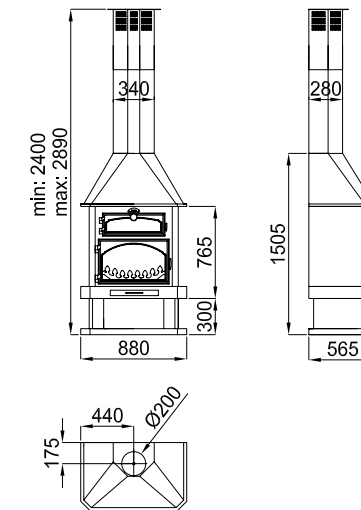
Elaborada en acero y acabado en pintura anticorrosiva de 650°C.  
Puertas elaboradas en fundición con cristal vitrocerámico resistente a 750°C.  
Interior en vermiculita.  
Parrilla en fundición extraíble para facilitar la limpieza.  
Manetas patinadas acabado en bronce envejecido.  
Embellecedor regulable en altura (2400 - 2900 mm).  
Regulación del aire de combustión primario.  
Incluye de regalo rastrillo de limpieza, soplete eléctrico, guante y spray de pintura.

Made of steel and finished in heat resistant paint resistant to 650°C.  
Cast iron doors with vitro ceramic glass resistant to 750°C.  
Vermiculite interior.  
Removable cast iron grill for easy cleaning.  
Patinated handles with antique bronze finish.  
Height-adjustable flue cover (2400 - 2900 mm).  
Regulation of primary combustion air.  
Free cleaning brush, electric blowtorch, glove and spray paint.

Construída em aço, e pintado com tinta anticorrosiva resistente a 650°C.  
Portas construídas em fundição, com vidro vitroceramico resistente a 750°C.  
Interior em vermiculite.  
Grelha em fundição extraível para fácil limpeza.  
Puxadores com acabamento bronze envelhecido.  
Embelezador regulável em altura (2400 - 2900 mm).  
Regulação do ar de combustão primário.  
Inclui ferramenta de limpeza, atizador electrico, luva e spray de pintura.

Embellecedores a medida bajo presupuesto.  
Build-to-order flue cover.  
Embelezadores por medida mediante orçamento.

- kW** 14
- m<sup>3</sup>** 350
- %** 78
- kg** 192
- kg** 55
- mm** 560x205x370
- mm** 490x160x410



Registro antihollín para facilitar la limpieza.  
Anti-soot register for easy cleaning.  
Registo para limpeza fácil da fuligem.



Horno con ladrillo refractario y bandeja de acero inoxidable de 480x400x60mm.  
Oven with firebrick and stainless steel tray of 480x400x60mm.  
Forno com tijolos refractários e bandeja em aço inoxidável com 480x400x60mm.



Horno con termómetro de 500°C para controlar la temperatura.  
Oven with thermometer of 500°C for controlling the temperature.  
Forno com termómetro até 500°C para controle da temperatura.



Parrilla de asados desmontable y giratoria de 300x300 mm.  
Removable and rotating roasting grill of 300x300 mm.  
Grelha de assados extraível e giratória com 300x300 mm.



Cajón cenicero extraíble para facilitar la limpieza.  
Removable ash pan for easy cleaning.  
Gaveta de cinzas extraível para fácil limpeza.



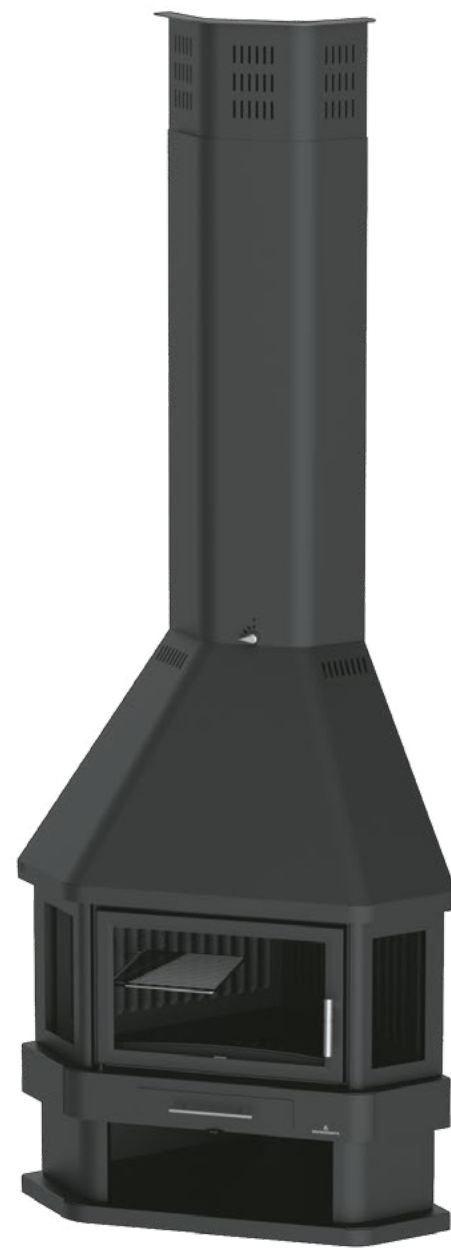
Incluye de regalo paleta, pinzas y tenedor.  
Free trowel, tongs and fork.  
Inclui pá, pinça e garfo.



Elaborada en acero y acabado en pintura anticalórica de 650°C.  
Interior en placas de fundición.  
Puerta elaborada en fundición con cristal vitrocerámico resistente a 750°C.  
Parrilla en fundición extraíble para facilitar la limpieza.  
Maneta tipo manos frías en acero inoxidable acabado satinado.  
Embellecedor regulable en altura (2400 – 2900 mm).  
Doble campana.  
Regulación del aire de combustión primario y secundario.  
Incluye de regalo rastrillo de limpieza, soplete eléctrico, guante y spray de pintura.

Made of steel and finished in heat resistant paint resistant to 650°C.  
Cast iron plates interior.  
Cast iron door with vitro ceramic glass resistant to 750°C.  
Removable cast iron grill for easy cleaning.  
Cold hands handles made of stainless steel with satin finish.  
Height-adjustable flue cover (2400 - 2900 mm).  
Double hood.  
Regulation of primary and secondary combustion air.  
Free cleaning brush, electric blowtorch, glove and spray paint.

Construída em aço, e pintado com tinta anticalórica resistente a 650°C.  
Interior em placas de fundição.  
Porta construída em fundição, com vidro vitroceramico resistente a 750°C.  
Grelha em fundição extraível para fácil limpeza.  
Puxador tipo mão fria em aço inoxidável com acabamento acetinado.  
Embelezador regulável em altura (2400 - 2900 mm).  
Dupla campanula.  
Regulação do ar de combustão primário e secundário.  
Inclui ferramenta de limpeza, atizador electrico, luva e spray de pintura.



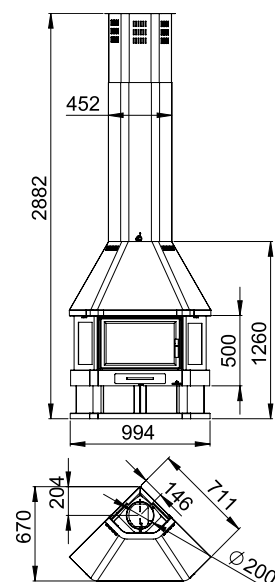
Parrilla de asados desmontable y giratoria de 280x250 mm.  
Removable and rotating roasting grill of 280x250 mm.  
Grelha de assados extraível e giratória com 280x250 mm.



Cajón cenicero extraíble para facilitar la limpieza.  
Removable ash pan for easy cleaning.  
Gaveta de cinzas extraível para fácil limpeza.



Válvula cortatiros regulable.  
Adjustable draft diverter valve.  
Registo de fumos regulável.



- kW** 14
- m<sup>3</sup>** 350
- %** 77
- kg** 145
- 60**
- 538x310x510**

Embellecedores a medida bajo presupuesto.  
Build-to-order flue cover.  
Embelezadores por medida mediante orçamento.







*la excelencia en el fuego*

**Hornos**  
**Ovens**  
**Fornos**



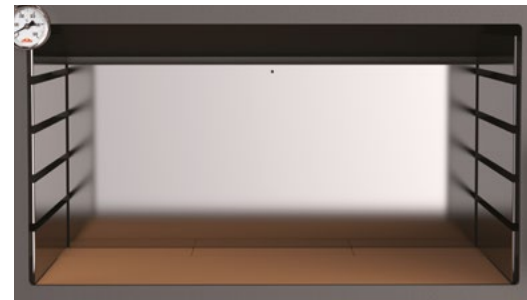
**ÍNDICE**  
INDEX / ÍNDICE

- 114 MURANO-L
- 115 MURANO
- 116 MURANO-R
- 118 MURANO-E



*la excelencia en el fuego*





OPCIONAL KIT-INOX-2: Kit con revestimiento interior para el horno en acero inoxidable.  
 OPTIONAL-STAINLESS-STEEL 2 KIT: Kit for stainless steel oven interior.  
 KIT INOX OPCIONAL 2: Kit para forno, com revestimento interior.



A+



CE 13240

Elaborado en acero, acabado en pintura anticorrosiva de 650°C.  
 Interior en vermiculita.  
 Puertas elaboradas en fundición con cristal vitrocerámico resistente a 750°C.  
 Parrilla en fundición extraíble para facilitar la limpieza.  
 Cajón cenicero extraíble para facilitar la limpieza.  
 Regulación del aire de combustión primario y secundario.  
 Incluye de regalo guante y spray de pintura.

Made of steel and finished in heat resistant paint resistant to 650°C.  
 Vermiculite interior.  
 Cast iron doors with vitro ceramic glass resistant to 750°C.  
 Removable cast iron grill for easy cleaning.  
 Removable ash pan for easy cleaning.  
 Regulation of primary and secondary combustion air.  
 Free glove and spray paint.

Construída em aço, e pintado com tinta anticorrosiva resistente a 650°C.  
 Interior em vermiculite.  
 Portas construídas em fundição com vidro vitroceramico resistente a 750°C.  
 Grelha em fundição extraível para fácil limpeza.  
 Gaveta de cinzas extraível para fácil limpeza.  
 Regulação de ar de combustão primário e secundário.  
 Inclui luva e spray de pintura.

**kW** 14

**m<sup>3</sup>** 350

**%** 80

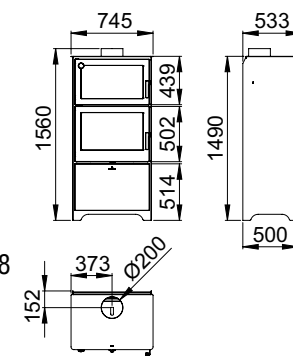
**kg** 4,1

**MURANO-L** → 208  
**MURANO** → 168

**kg** 62

**mm** 610x301x417

**mm** 610x333x404



Mueble leñero incluido.  
 Wood storage cabinet included.  
 Móvel lenheiro incluido.

## MURANO

Disponibile versión sin leñero Murano.  
 Available version without wood storage Murano.  
 Disponível versão sem lenheiro Murano.



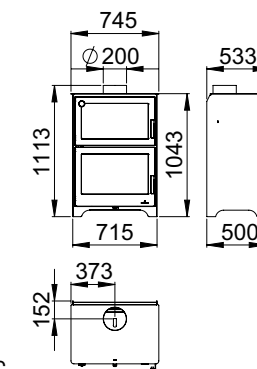
Detalle maneta en inox  
 Stainless steel handle detail  
 Detalhe puxador em aço inoxidável



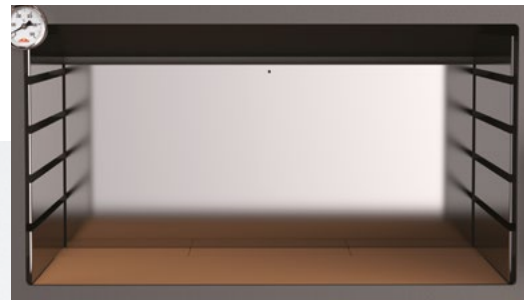
Horno con termómetro de 500°C para controlar la temperatura.  
 Oven with thermometer of 500°C for controlling the temperature.  
 Forno com termómetro até 500°C para controle da temperatura.



Incluye parrilla de asados desmontable de 300x300 mm y regulable en varias alturas.  
 Removable and height-adjustable rotating grill of 300x300 mm.  
 Grelha de assados extraível e giratória regulável em altura de 300x300 mm.



Horno con ladrillo refractario, bandeja inoxidable de 595x377mm, parrilla de asados de 597x372mm y guías desmontables para facilitar su limpieza.  
 Oven with firebrick, stainless steel tray of 595x377mm, roasting grill of 597x372mm and removable tray runners for easy cleaning.  
 Forno com tijolos refractários, bandeja em aço inoxidável com 595x377mm, grelha para assados com 597x372mm e guias desmontáveis para fácil limpeza.



OPCIONAL KIT-INOX-2: Kit con revestimiento interior para el horno en acero inoxidable.  
 OPTIONAL-STAINLESS-STEEL 2 KIT: Kit for stainless steel oven interior.  
 KIT INOX OPCIONAL 2: Kit para forno, com revestimento interior.



A+



CE 13240

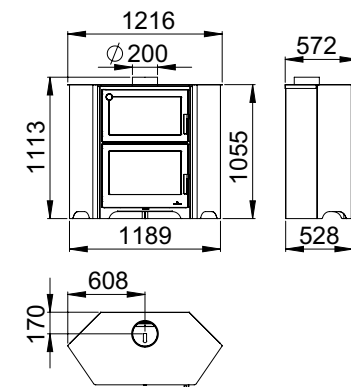
Elaborado en acero, acabado en pintura anticorrosiva de 650°C.  
 Interior en vermiculita.  
 Puertas elaboradas en fundición con cristal vitrocerámico resistente a 750°C.  
 Parrilla en fundición extraíble para facilitar la limpieza.  
 Cajón cenicero extraíble para facilitar la limpieza.  
 Regulación del aire de combustión primario y secundario.  
 Incluye de regalo guante y spray de pintura.

Made of steel and finished in heat resistant paint resistant to 650°C.  
 Vermiculite interior.  
 Cast iron doors with vitro ceramic glass resistant to 750°C.  
 Removable cast iron grill for easy cleaning.  
 Removable ash pan for easy cleaning.  
 Regulation of primary and secondary combustion air.  
 Free glove and spray paint.

Construída em aço, e pintado com tinta anticorrosiva resistente a 650°C.  
 Interior em vermiculite.  
 Portas construídas em fundição com vidro vitroceramico resistente a 750°C.  
 Grelha em fundição extraível para fácil limpeza.  
 Gaveta de cinzas extraível para fácil limpeza.  
 Regulação de ar de combustão primário e secundário.  
 Inclui luva e spray de pintura.



- kW** 14
- m<sup>3</sup>** 350
- %** 80
- kg** 204
- kg** 62
- mm** 610x301x417
- mm** 610x333x404



OPCIONAL KIT-E-M: Ángulo para montaje en esquina.  
 OPTIONAL KIT-E-M: Angle for corner mounting.  
 OPCIONAL KIT-E-M: ângulo para montagem de canto.



Horno con termómetro de 500°C para controlar la temperatura.  
 Oven with thermometer of 500°C for controlling the temperature.  
 Forno com termómetro até 500°C para controle da temperatura.



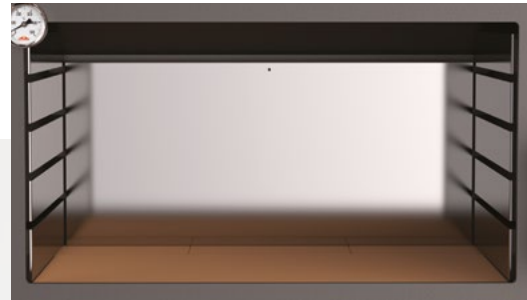
Incluye parrilla de asados desmontable de 300x300 mm y regulable en varias alturas.  
 Removable and height-adjustable rotating grill of 300x300 mm.  
 Grelha de assados extraível e giratória regulável em altura de 300x300 mm.



Horno con ladrillo refractario, bandeja inoxidable de 595x377mm, parrilla de asados de 597x372mm y guías desmontables para facilitar su limpieza.  
 Oven with firebrick, stainless steel tray of 595x377mm, roasting grill of 597x372mm and removable tray runners for easy cleaning.  
 Forno com tijolos refractários, bandeja em aço inoxidável com 595x377mm, grelha para assados com 597x372mm e guías desmontáveis para fácil limpeza.



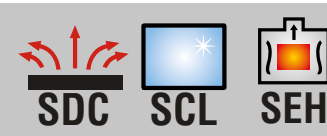
Detalle maneta en inox  
 Stainless steel handle detail  
 Detalhe puxador em aço inoxidável



OPCIONAL KIT-INOX-2: Kit con revestimiento interior para el horno en acero inoxidable.  
 OPTIONAL-STAINLESS-STEEL 2 KIT: Kit for stainless steel oven interior.  
 KIT INOX OPCIONAL 2: Kit para forno, com revestimento interior.



A+



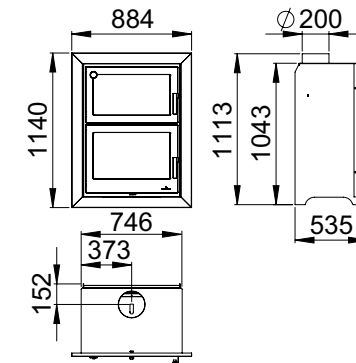
CE 13240

Elaborado en acero, acabado en pintura anticalórica de 650°C.  
 Interior en vermiculita.  
 Puertas elaboradas en fundición con cristal vitrocerámico resistente a 750°C.  
 Parrilla en fundición extraíble para facilitar la limpieza.  
 Cajón cenicero extraíble para facilitar la limpieza.  
 Regulación del aire de combustión primario y secundario.  
 Incluye de regalo guante y spray de pintura.

Made of steel and finished in heat resistant paint resistant to 650°C.  
 Vermiculite interior.  
 Cast iron doors with vitro ceramic glass resistant to 750°C.  
 Removable cast iron grill for easy cleaning.  
 Removable ash pan for easy cleaning.  
 Regulation of primary and secondary combustion air.  
 Free glove and spray paint.

Construída em aço, e pintado com tinta anticalórica resistente a 650°C.  
 Interior em vermiculite.  
 Portas construídas em fundição com vidro vitroceramico resistente a 750°C.  
 Grelha em fundição extraível para fácil limpeza.  
 Gaveta de cinzas extraível para fácil limpeza.  
 Regulação de ar de combustão primário e secundário.  
 Inclui luva e spray de pintura.

- kW** 14
- 350
- %** 80
- 4,1
- kg** 176
- 62
- 610x301x417
- 610x333x404



Horno con termómetro de 500°C para controlar la temperatura.  
 Oven with thermometer of 500°C for controlling the temperature.  
 Forno com termómetro até 500°C para controle da temperatura.



Incluye parrilla de asados desmontable de 300x300 mm y regulable en varias alturas.  
 Removable and height-adjustable rotating grill of 300x300 mm.  
 Grelha de assados extraível e giratória regulável em altura de 300x300 mm.



Horno con ladrillo refractario, bandeja inoxidable de 595x377mm, parrilla de asados de 597x372mm y guías desmontables para facilitar su limpieza.  
 Oven with firebrick, stainless steel tray of 595x377mm, roasting grill of 597x372mm and removable tray runners for easy cleaning.  
 Forno com tijolos refractários, bandeja em aço inoxidável com 595x377mm, grelha para assados com 597x372mm e guías desmontáveis para fácil limpeza.



Detalle maneta en inox  
 Stainless steel handle detail  
 Detalhe puxador em aço inoxidável



*la excelencia en el fuego*

**Rejillas  
Grilles  
Grelhas**



Consultar medidas en tarifa  
 Check measurements on the price list  
 Consultar medidas na tabela de preços



## Serie R



blanco

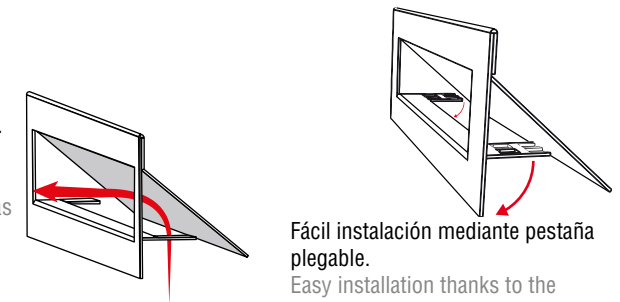
negro

## Serie RE



### Serie R y Serie RE

- Diseño específico para una idónea extracción del calor de su chimenea, gracias al direccionador que incluye, que permite una salida continua de aire.
- Designed specifically for an ideal heat extraction of your fireplace, thanks to the conductor included, which allows a continuous air outlet.
- Projetado especificamente para a extração de calor ideal de sua lareira, graças ao direcionador, que inclui, que permite a saída contínua de ar.



Fácil instalación mediante pestaña plegable.

Easy installation thanks to the supports placed at the bottom.  
 Instalação fácil com os suportes localizados na parte inferior.

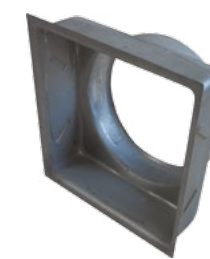
## Serie R-1 1 salida



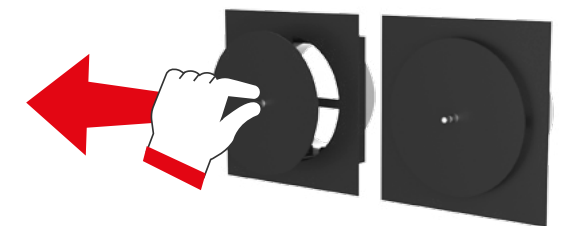
blanco



negro



Caja opcional C-1 con 1 salida de 120Ø para Serie R-1  
 Optional box C-1 with 1 exit of 120Ø for R-1 series  
 Caixa opcional C-1 com 1 saída de 120Ø para série R-1



### Serie R-1

Idóneas para regular el flujo de aire a otras estancias. Mediante su sistema de apertura regulable, podemos fijar el caudal deseado o incluso cerrar totalmente la misma. Suitable for regulating the air flow to other rooms. Through its adjustable opening system, we can set the desired flow or even close it completely. Adequadas para regular o fluxo de ar para outros quartos. Através do sistema de abertura regulável, podemos fixar o caudal desejado ou mesmo fechá-lo completamente.

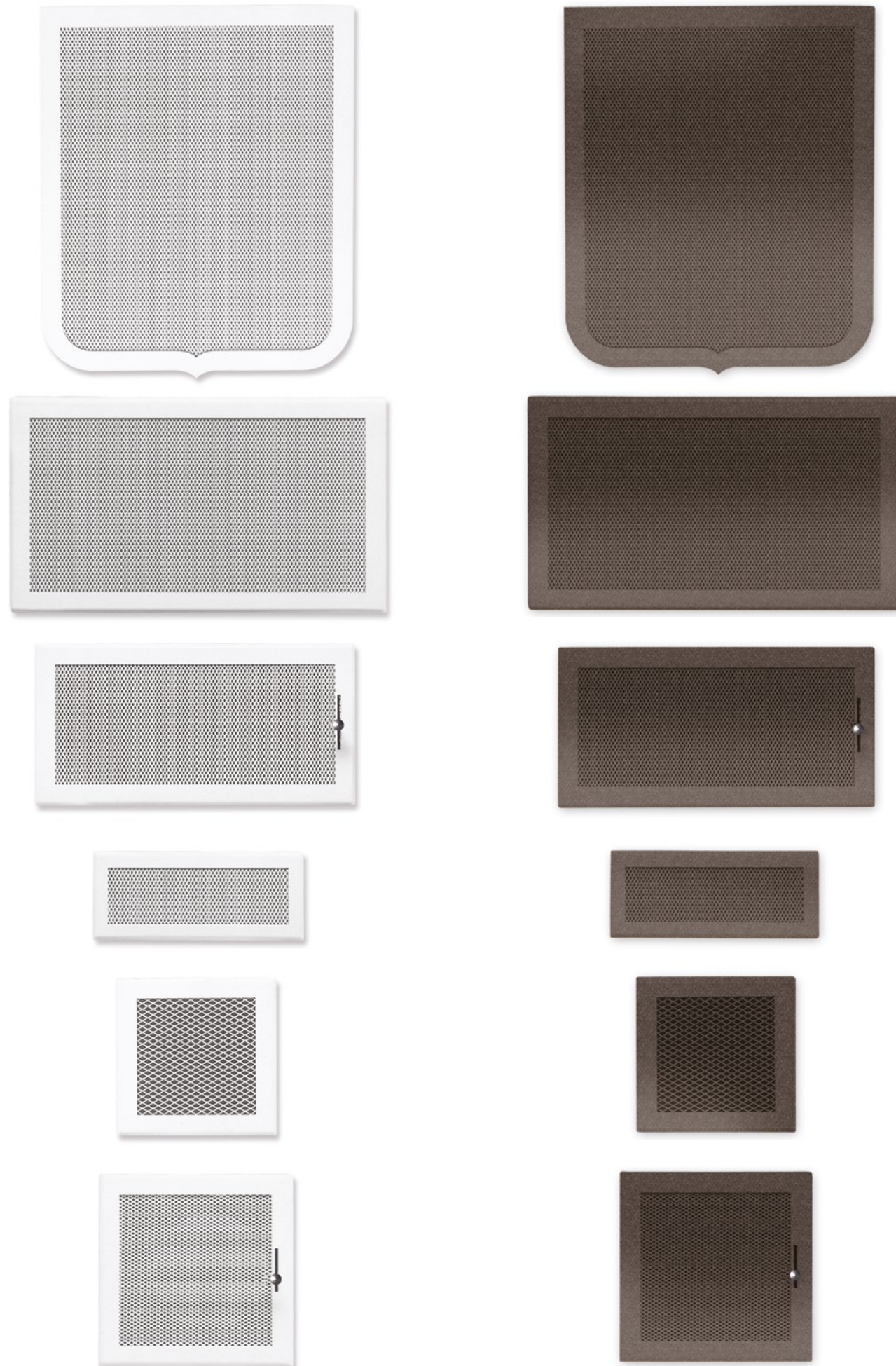


# Serie M-D

blanco

Consultar medidas en tarifa  
Check measurements on the price list  
Consultar medidas na tabela de preços

gris



# M-D simple con turbina

M-D SIMPLE SERIES WITH TURBINE  
SÉRIE M-D SIMPLES COM TURBINA



R-3

Rejilla regulable de 15x15 cm  
Adjustable grille of 15x15 cm  
Grelha regulável de 15x15cm

# Serie R-S

Consultar medidas en tarifa  
Check measurements on the price list  
Consultar medidas na tabela de preços



# Serie Malla



Detalle presentación individual blíster.  
Detail of individual presentation in blister pack.  
Detalhe do blister individual.



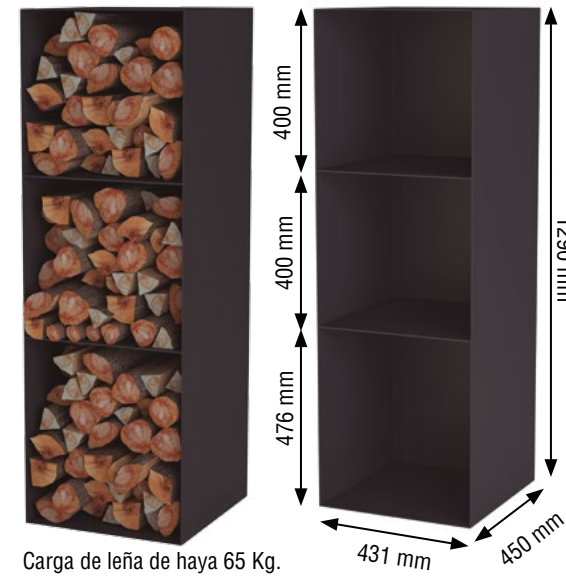


*la excelencia en el fuego*

# Accesorios Accessories Acessórios



## LEÑERO REF. 377



Carga de leña de haya 65 Kg.  
Load of beech firewood 65 Kg.  
Carga de lenha de faia 65 Kg.

## LEÑERO REF. 371



Carga de leña de haya 50 Kg.  
Load of beech firewood 50 Kg.  
Carga de lenha de faia 50 Kg.

Incluye ruedas de desplazamiento.  
Including scroll wheels.  
Inclui rodas.

## LEÑERO REF. 376

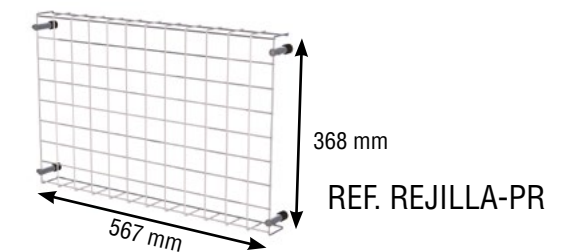


Medidas encastre.  
Inserting measures.  
Medidas de encaixe.  
1204x403x400 mm

Carga de leña de haya 70 Kg  
Load of beech firewood 70 Kg  
Carga de lenha de faia 70 Kg

## REJILLA PROTECTORA CRISTAL

GLASS PROTECTION GRILLE  
GRELHA PROTETORA PARA VIDRO



Rejilla protectora para cristal elaborada en varillas de acero cromado. Sujeción al aparato mediante imanes móviles en distintas posiciones. Consulte modelos compatibles.

Protective grille for glass made of chromed steel rods. Fasten to the device by moving magnets in different positions. Check compatible models.

Grelha protetora para vidro, fabricada com hastes em aço cromado. Fixação do equipamento através de ímãs móveis em diferentes posições. Consulte modelos compatíveis.

# PANELES DECORATIVOS

## DECORATIVE PANELS | PAINÉIS DECORATIVOS



Simulación con modelo Bombay-F  
Simulation with model Bombay-F  
Simulação com modelo Bombay-F

REF: 651-N x 1  
REF: 650-N x 1  
REF: 639-N x 1



REF: 650-N x 1  
REF: 639-N x 1



REF: 639-N x 1



REF: 651-B x 1  
REF: 650-B x 3  
REF: 638-N x 1



REF: 650-B x 2  
REF: 638-N x 1

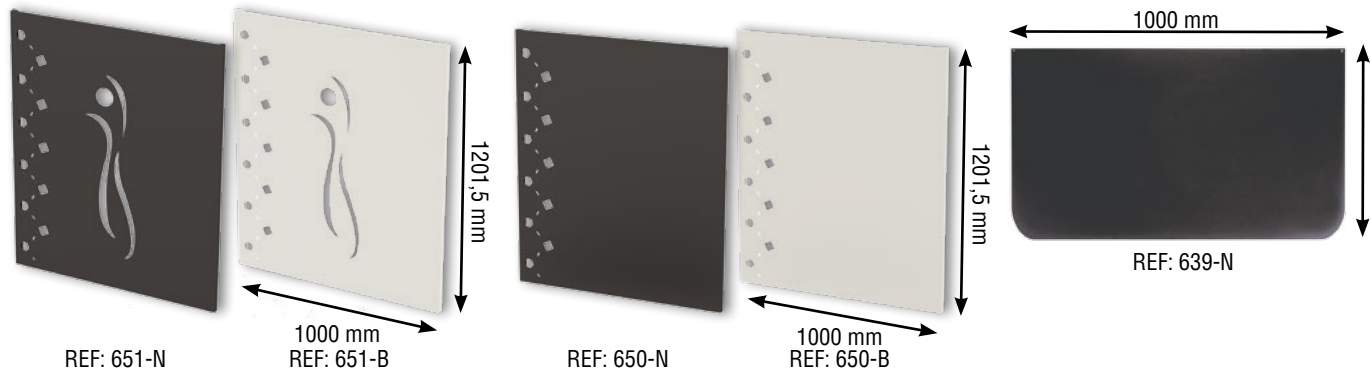
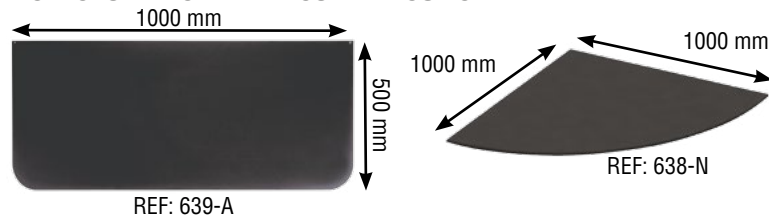


REF: 638-N x 1

Simulación con modelo Altea  
Simulation with model Altea  
Simulação com modelo Altea

**COMBINE A SU GUSTO TODOS LOS PANELES DISPONIBLES PARA DECORAR SU ESTUFA.**  
**COMBINE YOUR DESIGN WITH ALL THE PANELS AVAILABLE TO DECORATE YOUR STOVE.**  
**COMBINE AO SEU GOSTO TODOS OS PAINÉIS DISPONÍVEIS PARA DECORAR A SUA SALAMANDRA.**

- ✓ Elaborados en acero.
- ✓ Acabados en pintura blanca o negra.
- ✓ Made of steel.
- ✓ Finished in white or black paint.
- ✓ Fabricado em aço.
- ✓ Acabado em pintura branca ou preta.



# JUEGOS DE ÚTILES

## FIREPLACE ACCESSORIES JOGO DE UTENSÍLIOS



Ref. 201-N  
48x Ø18,4cm



Ref. 201-B  
48x Ø18,4cm



Ref. 241  
22x80x22 cm



Ref. 240  
22x68x16cm



Ref. 229  
22x71x17 cm



Ref. 200  
21x81x21 cm



Ref. 243  
31x84x31 cm



Ref. 244  
28x83x28 cm

# ACCESORIOS



Ref. Aspirador



Ref. 21

Caja de 12 unidades.  
Box with 12 units.  
Caixa de 12 unidades.



Ref. 22

Caja de 12 unidades.  
Box with 12 units.  
Caixa de 12 unidades.



Ref. 23 400 ml

Caja de 12 unidades.  
Box with 12 units.  
Caixa de 12 unidades.



Ref. 23-N 150 ml

Caja de 12 unidades.  
Box with 12 units.  
Caixa de 12 unidades.



Ref. 24



Ref. 25



Ref. 29 10 mm

Ref. 31 12 mm

# INVERSOR TUBOS

## PIPE INVERTER INVERSOR DE TUBOS

Apto para todos los modelos de Bronpi.  
Disponível em Ø150 y Ø200 mm.  
Disponível pintado en negro.

Suitable for all Bronpi models.  
Available in Ø150 and Ø200 mm.  
Available painted in black.

Apto para todos os modelos da Bronpi.  
Disponível com 150 Ø y 200 Ø mm.  
Disponíveis pintados na cor preto.



Ø 150 mm. XN15-N  
Ø 200 mm. XN20-N





*la excelencia en el fuego*

Ctra. Córdoba-Málaga, km 78,2 Nacional 331, Salida Autovía 62 Lucena Sur

Telf. +34 957 50 27 50 / Fax +34 957 59 17 25

Apartado de Correos 255

14900 Lucena (Córdoba) SPAIN

e-mail: [bronpi@bronpi.com](mailto:bronpi@bronpi.com)

[www.bronpi.com](http://www.bronpi.com)



@Bronpi



[facebook.com/bronpicalefaccion](https://facebook.com/bronpicalefaccion)

v060720



PREMIO ALAS