



EIDER BIOMASA

Aportando calor a su hogar desde 1934

EIDER BIOMASA



EIDER BIOMASA

Aportando calor a su hogar desde 1934

En 1934 comienza la andadura de lo que hoy es Eider Biomasa. En sus comienzos fue una gran distribuidora provincial de carbón y demás combustibles sólidos que a lo largo de los años fue ampliando su distribución a nivel nacional.

En 1998 se incorpora además la venta de estufas y calderas de pellet alcanzando también una gran red de distribución nacional. Continuando con la venta de combustible: pellet EN Plus A1 y hueso de aceituna con marca propia "Biofire":

En ese momento coge las riendas la nueva dirección con un gran espíritu joven, inquieto e innovador. En poco tiempo comienza la fabricación de aparatos propios impulsados por el firme compromiso de cuidado del medio ambiente y la búsqueda de un modelo de calefacción perdurable combinando la responsabilidad ambiental y la eficiencia económica.

En Eider Biomasa nos dedicamos a la fabricación, distribución y servicio técnico, este hecho nos permite alcanzar un producto de máxima calidad por estar desde el inicio al fin de la cadena.

Contamos con más de 200 servicios técnicos oficiales, los cuales perciben una formación continua que facilita su trabajo, distribuidos por toda España y Portugal.

En nuestra faceta como fabricantes trabajamos siempre en continua formación e investigación de manera que podamos obtener un producto innovador y de alta calidad cumpliendo con las normativas que atañen a nuestros artículos como son la EN-14785 y EN303/5.

Todo ello sin descuidar un diseño moderno y adaptable a cualquier estilo de vivienda. Contamos con unas instalaciones de más de 3.000m² y una infraestructura técnica/informática que nos permite gestionar fácil y velozmente cualquier incidencia.



ESTUFAS DE PELLETS



Página 3

CALDERAS E HIDROESTUFAS



Página 25

ESTUFAS DE LEÑA



Página 33

ACCESORIOS Y FUMISTERÍA



Página 41

PUESTA EN MARCHA Y REPUESTOS



Página 42



PETIT 6



DATOS TÉCNICOS

- Potencia Global Máx - Mín: 6,4 - 2,8 Kw
- Potencia Nominal Máx - Mín: 5,56 - 2,5 Kw
- Rendimiento Máx - Mín: 89,3%
- Volumen calefactable: 108m³
- Consumo horario Máx - Mín: 1,09 - 0,57 kg/h
- Consumo Eléctrico Máx - Mín: 300 - 60 W
- Peso: 46kg
- Capacidad del depósito: 13Kg
- Autonomía Máx - Mín: 22,8h - 11,9h
- Diámetro de aspiración de aire: 50mm
- Diámetro de salida de humos: 80mm
- Ventilación Forzada: 1x270
- Acceso fácil a mantenimiento
- Control automático de regulación
- Doble sistema de limpieza
- Nuevo Diseño Quemador
- Quemador hueso compatible
- Sistema cristal limpio
- Sistema doble cámara
- Sistema de modulación
- Sistema de seguridad Sobrecarga eléctrica
- Sistema seguridad sobre temperatura
- Programable 24 horas - 7 días

A+



Colores disponibles

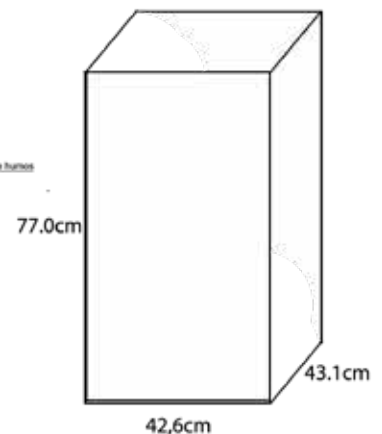
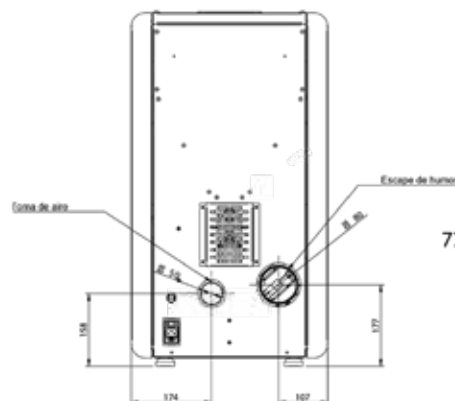
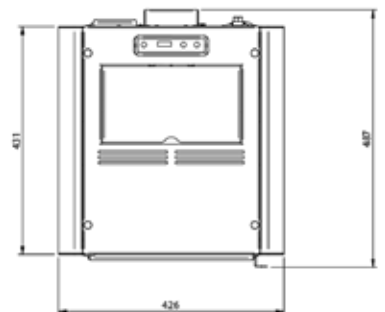
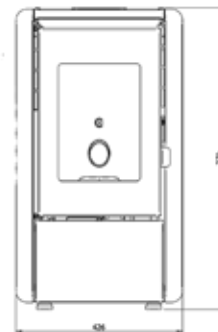
■ REF: ESA169012 | EAN: 8029906000671

Mando a distancia opcional -

WiFi Opcional: DP REMOTE - Ref: RP138004



Vídeo explicativo en nuestro canal de Youtube
[-bit.ly/EiderBiomasaYoutube](https://bit.ly/EiderBiomasaYoutube)



POWER 8






DATOS TÉCNICOS

- Potencia Global Máx - Mín: 8,8 - 2,84 Kw
- Potencia nominal Máx - Mín: 8,02 - 2,64 Kw
- Rendimiento Máx - Mín: 92,7 - 92,5%
- Volumen calefactable: 135m³
- Consumo horario Máx - Mín: 1,61 - 0,58 kg/h
- Consumo Eléctrico Máx - Mín: 300 - 60 w
- Peso: 91kg
- Capacidad del depósito: 13Kg
- Autonomía Máx - Mín: 22,40h - 8.06h
- Diámetro de aspiración de aire: 50mm
- Diámetro de salida de humos: 80mm
- Ventilación Forzada: 1x270
- Acceso fácil a mantenimiento
- Control automático de regulación
- Doble sistema de limpieza
- Nuevo Diseño Quemador
- Quemador hueso compatible
- Sistema cristal limpio
- Sistema doble cámara
- Sistema de modulación
- Sistema de seguridad Sobrecarga eléctrica
- Sistema seguridad sobre temperatura
- Programable 24horas - 7 días

A+



Colores disponibles

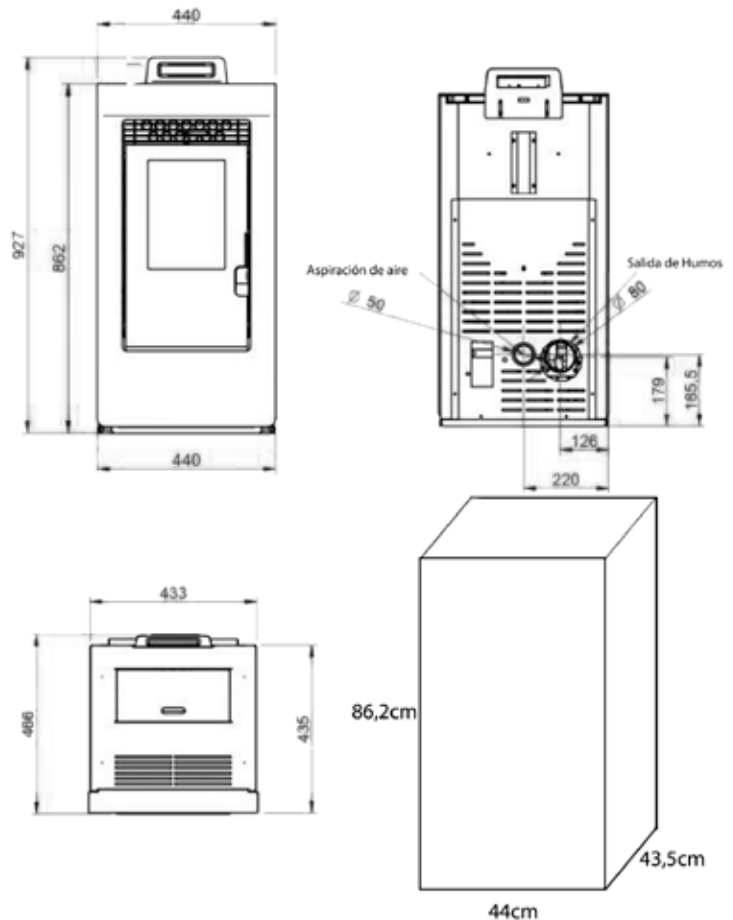
-  REF: ESA61029 | EAN: 8436572630277
-  REF: ESA61023 | EAN: 8436572630284
-  REF: ESA61028 | EAN: 8436572630291

Mando a distancia incluido

WiFi Opcional: Ref: 610002



Vídeo explicativo en nuestro canal de Youtube
-bit.ly/EiderBiomasaYoutube



PEGASO 8






DATOS TÉCNICOS

- Potencia Global Máx - Mín: 7,7 - 4,93 Kw
- Potencia nominal Máx - Mín: 7 - 2,6 Kw
- Rendimiento Máx - Mín: 90%
- Volumen calefactable: 190m³
- Consumo horario Máx - Mín: 1,65 - 0,56 kg/h
- Consumo Eléctrico Máx - Mín: 49 Kw
- Peso: 55kg
- Capacidad del depósito: 15Kg
- Autonomía Máx - Mín: 26,8h - 9,1h
- Diámetro de aspiración de aire: 60mm
- Diámetro de salida de humos: 80mm
- Ventilación Forzada: 1x400
- Acceso fácil a mantenimiento
- Control automático de regulación
- Doble sistema de limpieza
- Nuevo Diseño Quemador
- Sistema cristal limpio
- Sistema doble cámara
- Sistema de modulación
- Sistema de seguridad Sobrecarga eléctrica
- Sistema seguridad sobre temperatura
- Programable 24horas - 7 días

A+



Colores disponibles

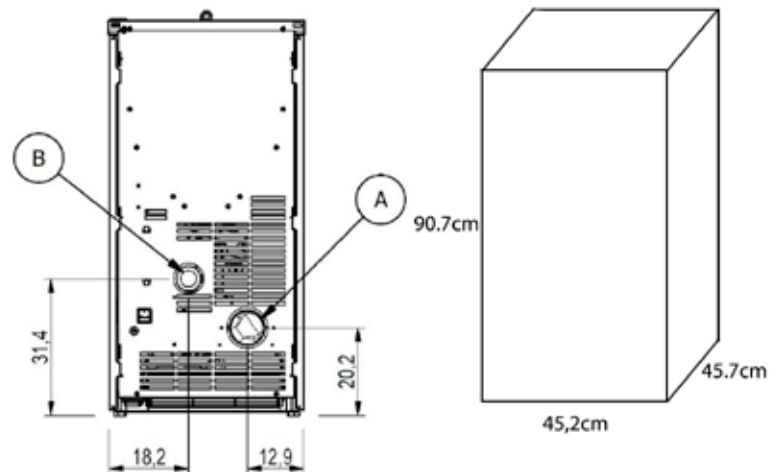
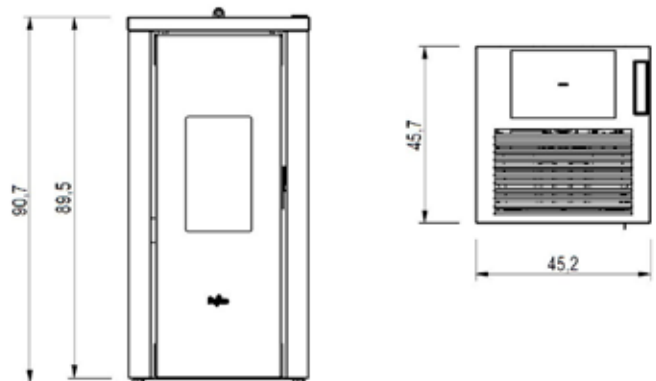
-  REF: ESA169013 | EAN: 8436572639294
-  REF: ESA169014 | EAN: 8436572639287
-  REF: ESA169015 | EAN: 8436572639300

Mando a distancia opcional

WiFi Opcional: WiFi Pegaso- Ref: RE169045



Vídeo explicativo en nuestro canal de Youtube
[-bit.ly/EiderBiomasaYoutube](https://bit.ly/EiderBiomasaYoutube)



PEGASO 10



DATOS TÉCNICOS

- Potencia Global Máx - Mín: 9,73 -4,53 Kw
- Potencia nominal Máx - Mín: 8,6 - 2,4 Kw
- Rendimiento Máx - Mín: 89,1%
- Volumen calefactable: 250m³
- Consumo horario Máx - Mín: 2,01 - 0,63 kg/h
- Consumo Eléctrico Máx - Mín: 76 Kw
- Peso: 78kg
- Capacidad del depósito: 15Kg
- Autonomía Máx - Mín: 34h - 9h
- Diámetro de aspiración de aire: 60mm
- Diámetro de salida de humos: 80mm
- Ventilación Forzada: 1x400
- Acceso fácil a mantenimiento
- Control automático de regulación
- Doble sistema de limpieza
- Nuevo Diseño Quemador
- Sistema cristal limpio
- Sistema doble cámara
- Sistema de modulación
- Sistema de seguridad Sobrecarga eléctrica
- Sistema seguridad sobre temperatura
- Programable 24horas - 7 días

A+



Colores disponibles

■ REF: ESA169012 | EAN: 8436572639270

□ REF: ESA169011 | EAN: 8436572639263

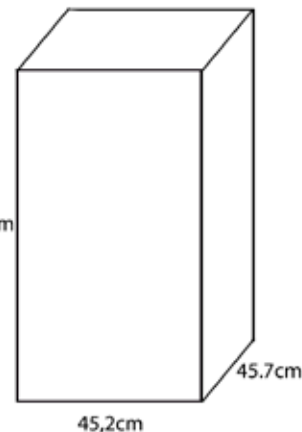
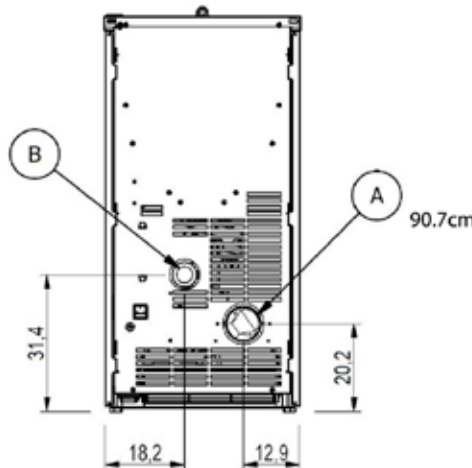
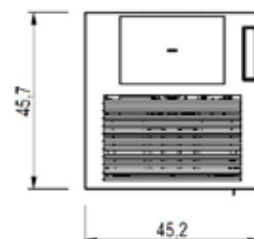
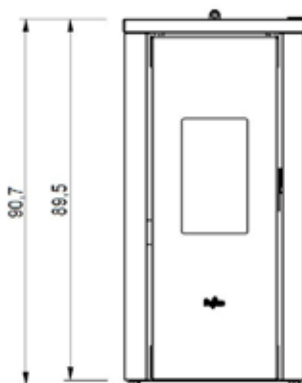
■ REF: ESA169016 | EAN: 8436572639317

Mando a distancia opcional

WiFi Opcional: WiFi Pegaso- Ref: RE169045



Vídeo explicativo en nuestro canal de Youtube
-bit.ly/EiderBiomasaYoutube



NEW KING 10






DATOS TÉCNICOS

- Potencia Global Máx - Mín: 9,9 - 4,8 Kw
- Potencia nominal Máx - Mín: 8,61 - 4,32 Kw
- Rendimiento Máx - Mín: 90 - 87%
- Volumen calefactable: 185m³
- Consumo horario Máx - Mín: 1,9 - 0,9 kg/h
- Consumo Eléctrico Máx - Mín: 300 - 60 w
- Peso: 98kg
- Capacidad del depósito: 15Kg
- Autonomía Máx - Mín: 16,5h - 7.5h
- Diámetro de aspiración de aire: 60mm
- Diámetro de salida de humos: 80mm
- Ventilación Forzada: 1x400
- Acceso fácil a mantenimiento
- Control automático de regulación
- Doble sistema de limpieza
- Nuevo Diseño Quemador
- Quemador hueso compatible
- Sistema cristal limpio
- Sistema doble cámara
- Sistema de modulación
- Sistema de seguridad Sobrecarga eléctrica
- Sistema seguridad sobre temperatura
- Programable 24horas - 7 días

A+



Colores disponibles

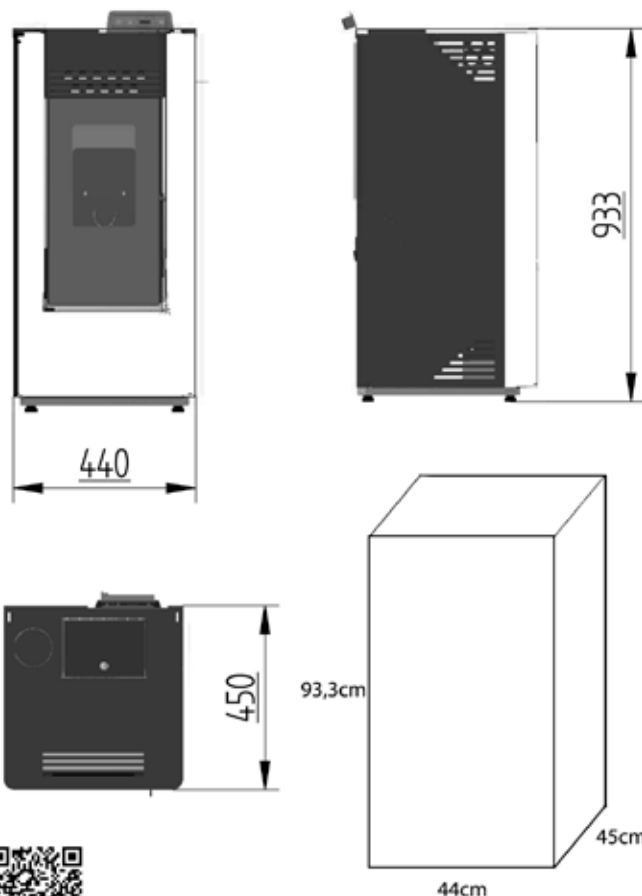
-  REF: ESA61032 | EAN: 8436572630307
-  REF: ESA61030 | EAN: 8436572630314
-  REF: ESA61031 | EAN: 8436572630321

Mando a distancia incluido

WiFi Opcional - Ref: RE610002

Opción a canalización

Vídeo explicativo en nuestro canal de Youtube
[-bit.ly/EiderBiomasaYoutube](https://bit.ly/EiderBiomasaYoutube)



KING 10

CANALIZABLE



DATOS TÉCNICOS

- Potencia Global Máx - Mín: 10,54 - 4,8 Kw
- Potencia nominal Máx - Mín: 9,24 - 4,32 Kw
- Rendimiento Máx - Mín: 90% - 87%
- Volumen calefactable: 200m³
- Consumo horario Máx - Mín: 2,06 - 0,9 kg/h
- Consumo Eléctrico Máx - Mín: 300 - 60 W
- Peso: 95 kg
- Capacidad del depósito: 13 Kg
- Autonomía Máx - Mín: 16,6 h - 7,28 h
- Canalización 1x57
- Interior de Acero
- Diámetro de aspiración de aire: 50mm
- Diámetro de salida de humos: 80mm
- Ventilación Forzada: 1x360
- Acceso fácil a mantenimiento
- Control automático de regulación
- Doble sistema de limpieza
- Nuevo Diseño Quemador
- Quemador hueso compatible
- Sistema cristal limpio
- Sistema doble cámara:
- Sistema de modulación:
- Sistema de seguridad Sobrecarga eléctrica
- Sistema seguridad sobre temperatura
- Programable 24horas - 7 días

A+



Colores disponibles

 REF: ESA61005 | EAN: 8436572630338

 REF: ESA61007 | EAN: 8436572630345

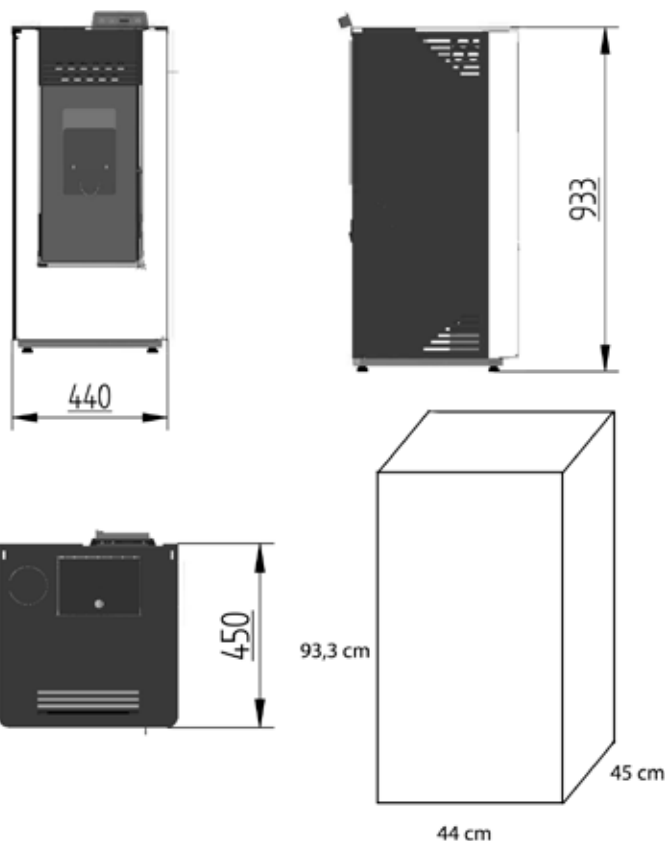
 REF: ESA61006 | EAN: 8436572630352

Mando a distancia incluido

WiFi Opcional - Ref: RE610002



Vídeo explicativo en nuestro canal de Youtube
[-bit.ly/EiderBiomasaYoutube](https://bit.ly/EiderBiomasaYoutube)



TOSCANA 10



DATOS TÉCNICOS

- Potencia Global Máx - Mín: 10,57 - 4,58 Kw
- Potencia nominal Máx - Mín: 9,24 - 4,32 Kw
- Rendimiento Máx - Mín: 90 - 87%
- Volumen calefactable: 200m³
- Consumo horario Máx - Mín: 2,06 - 0,9 kg/h
- Consumo Eléctrico Máx - Mín: 300 - 60 w
- Peso: 73kg
- Capacidad del depósito: 15Kg
- Autonomía Máx - Mín: 16,6h - 7.2h
- Interior de Vermiculita
- Diámetro de aspiración de aire: 50mm
- Diámetro de salida de humos: 80mm
- Ventilación Forzada: 1x360
- Acceso fácil a mantenimiento
- Control automático de regulación
- Doble sistema de limpieza
- Nuevo Diseño Quemador
- Quemador hueso compatible
- Sistema cristal limpio
- Sistema doble cámara
- Sistema de modulación
- Sistema de seguridad Sobrecarga eléctrica
- Sistema seguridad sobre temperatura
- Programable 24horas - 7 días

A+



Colores disponibles

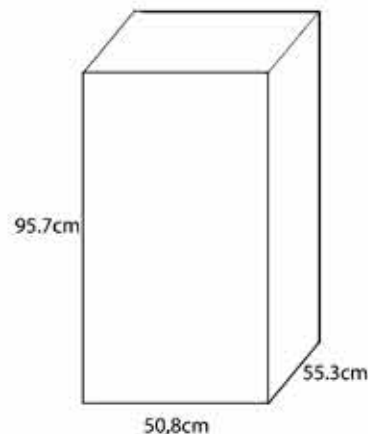
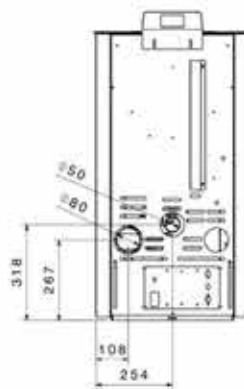
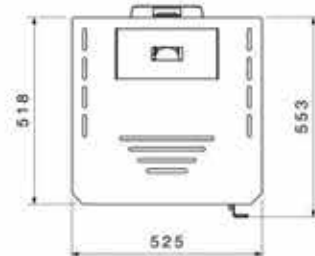
■ REF: ESA67064 | EAN: 8436572637271

Mando a distancia incluido

WiFi Opcional: DP REMOTE - Ref: RP138004



Vídeo explicativo en nuestro canal de Youtube
[-bit.ly/EiderBiomasaYoutube](https://bit.ly/EiderBiomasaYoutube)



TOSCANA 10 CANALIZABLE



DATOS TÉCNICOS

- Potencia Global Máx - Mín: 10,57 - 4,58 Kw
- Potencia nominal Máx - Mín: 9,24 - 4,32 Kw
- Rendimiento Máx - Mín: 90 - 87%
- Volumen calefactable: 200m³
- Consumo horario Máx - Mín: 2,06 - 0,9 kg/h
- Consumo Eléctrico Máx - Mín: 300 - 60 w
- Peso: 73kg
- Capacidad del depósito: 15Kg
- Autonomía Máx - Mín: 16,6h - 7.2h
- Canalización 1x80
- Interior de Vermiculita
- Diámetro de aspiración de aire: 50mm
- Diámetro de salida de humos: 80mm
- Ventilación Forzada: 1x360
- Acceso fácil a mantenimiento
- Control automático de regulación
- Doble sistema de limpieza
- Nuevo Diseño Quemador
- Quemador hueso compatible
- Sistema cristal limpio
- Sistema doble cámara
- Sistema de modulación
- Sistema de seguridad Sobrecarga eléctrica
- Sistema seguridad sobre temperatura
- Programable 24horas - 7 días

A+



Colores disponibles

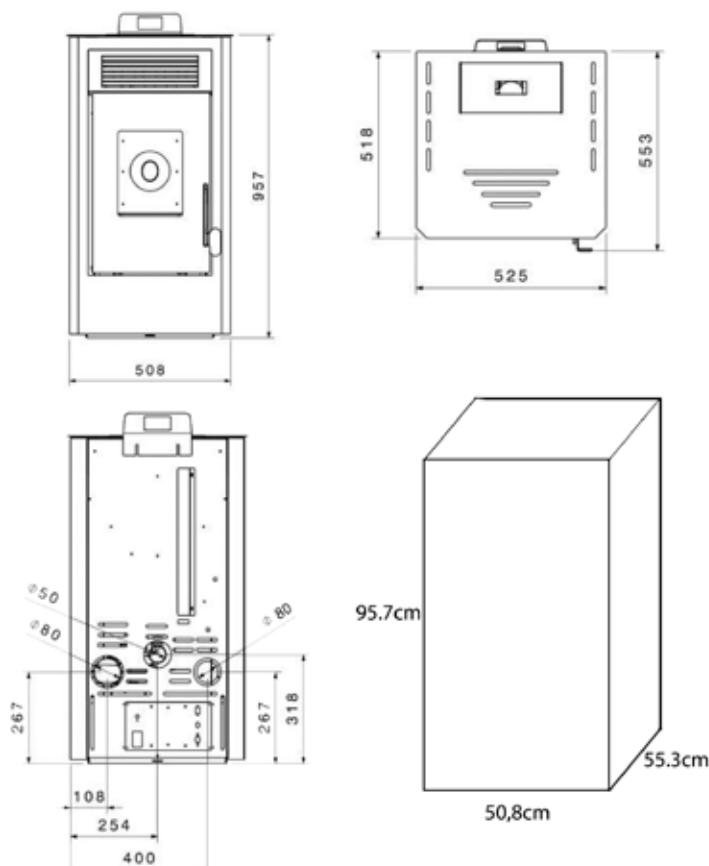
REF: ESC67014 | EAN: 84365726397238

Mando a distancia incluido

WiFi Opcional: 4 HEAT - Ref: RC104031



Vídeo explicativo en nuestro canal de Youtube
-bit.ly/EiderBiomasaYoutube



ESFERA 10



DATOS TÉCNICOS

- Potencia Global Máx - Mín: 9,06 Kw
- Potencia nominal Máx - Mín: 8,82 Kw
- Rendimiento Máx - Mín: 97%
- Volumen calefactable: 225m³
- Consumo horario Máx - Mín: 1,9- 0,7 kg/h
- Consumo Eléctrico Máx - Mín: 330 - 34 w
- Peso: 85kg
- Capacidad del depósito: 14Kg
- Autonomía Máx - Mín: 20h - 7.7h
- Diámetro de aspiración de aire: 35mm
- Diámetro de salida de humos: 80mm
- Ventilación Forzada: 1x400
- Acceso fácil a mantenimiento
- Control automático de regulación
- Doble sistema de limpieza
- Nuevo Diseño Quemador
- Quemador hueso compatible
- Sistema cristal limpio
- Sistema doble cámara
- Sistema de modulación
- Sistema de seguridad Sobrecarga eléctrica
- Sistema seguridad sobre temperatura
- Programable 24horas - 7 días

A+



Colores disponibles

 REF: ESA61024 | EAN: 8436572630369

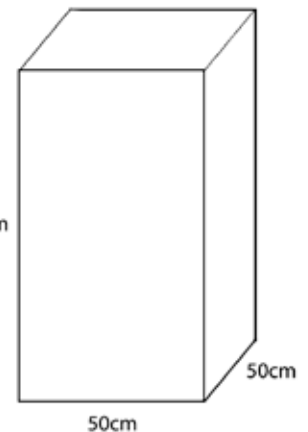
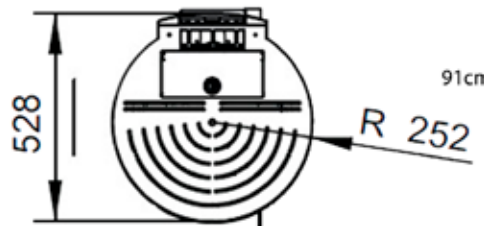
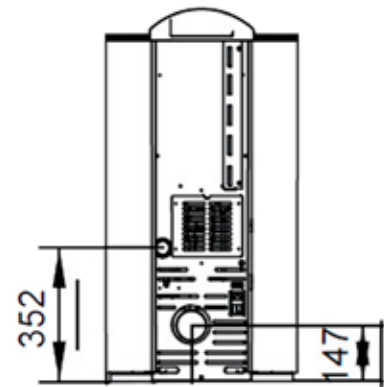
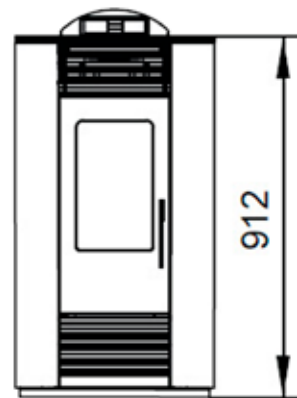
 REF: ESA61027 | EAN: 8436572630376

Mando a distancia incluido

WiFi Opcional - Ref: RE610002



Vídeo explicativo en nuestro canal de Youtube
[-bit.ly/EiderBiomasaYoutube](https://bit.ly/EiderBiomasaYoutube)



ESQUINA 10 PRO



DATOS TÉCNICOS

Potencia Global Máx - Mín: 11,57 - 4,8 Kw
Potencia Nominal Máx - Mín: 10,01 - 4,32 Kw
Rendimiento Máx - Mín: 90% . 87.5%
Volumen calefactable: 2000 m³
Consumo horario Máx - Mín: 2,06 - 0,9 kg/h
Consumo Eléctrico Máx - Mín: 300 - 60 W
Peso: 95kg
Capacidad del depósito: 13Kg
Autonomía Máx - Mín: 14,4h - 6,31h
Diámetro de aspiración de aire: 50mm
Diámetro de salida de humos: 80mm
Ventilación Forzada: 1x360
Acceso fácil a mantenimiento
Control automático de regulación
Doble sistema de limpieza
Nuevo Diseño Quemador
Interior de acero
Quemador Hueso compatible
Sistema cristal limpio
Sistema doble cámara:
Sistema de modulación:
Sistema de seguridad Sobrecarga eléctrica
Sistema seguridad sobre temperatura
Programable 24horas - 7 días

A+



Colores disponibles

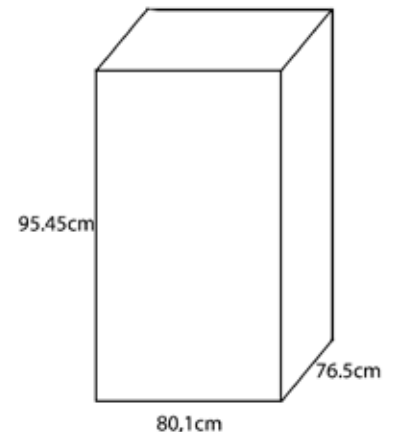
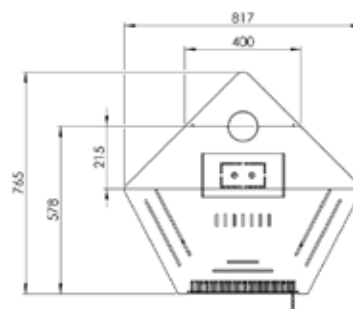
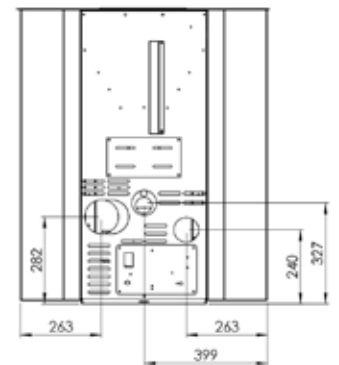
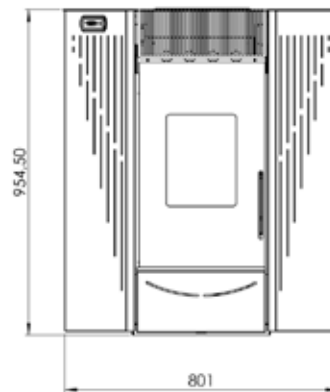
REF: ESA67083 | EAN: 8436572630048

Mando a distancia opcional

WiFi Opcional: DP REMOTE - Ref: 9600015



Vídeo explicativo en nuestro canal de Youtube
[-bit.ly/EiderBiomasaYoutube](https://bit.ly/EiderBiomasaYoutube)



PASILLO 8






DATOS TÉCNICOS

- Potencia Global Máx - Mín: 7,82 - 5,1 Kw
- Potencia nominal Máx - Mín: 7 - 2,7 Kw
- Rendimiento Máx - Mín: 90%
- Volumen calefactable: 200m³
- Consumo horario Máx - Mín: 1,7 - 0,61 kg/h
- Consumo Eléctrico Máx - Mín: 72 Kw
- Peso: 60kg
- Capacidad del depósito: 12 Kg
- Autonomía Máx - Mín: 19,7h - 7,1h
- Diámetro de aspiración de aire: 60mm
- Diámetro de salida de humos: 80mm
- Ventilación Forzada: 1x400
- Acceso fácil a mantenimiento
- Control automático de regulación
- Doble sistema de limpieza
- Nuevo Diseño Quemador
- Sistema cristal limpio
- Sistema doble cámara
- Sistema de modulación
- Sistema de seguridad Sobrecarga eléctrica
- Sistema seguridad sobre temperatura
- Programable 24horas - 7 días

A+



Colores disponibles

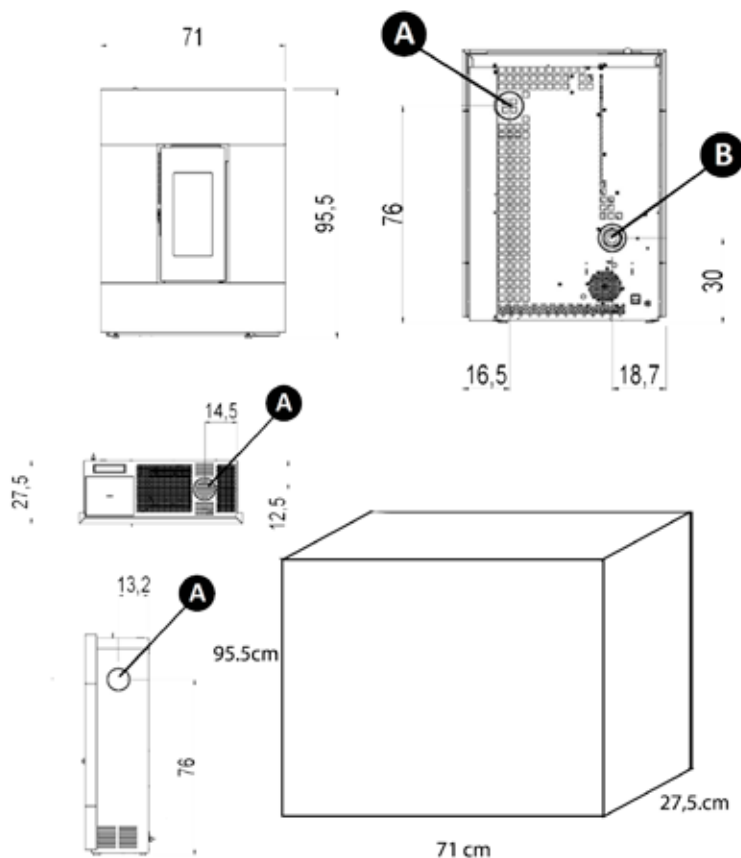
-  REF: ESA169012 | EAN: 8053859011040
-  REF: ESA169011 | EAN: 8053859011057
-  REF: ESA169016 | EAN: 8053859011064

Mando a distancia opcional

WiFi Opcional: WiFi Pegaso - Ref: RE169045



Vídeo explicativo en nuestro canal de Youtube
[-bit.ly/EiderBiomasaYoutube](https://bit.ly/EiderBiomasaYoutube)



PASILLO 10 CANALIZABLE



DATOS TÉCNICOS

- Potencia Global Máx - Mín: 11,5 - 4,8 Kw
- Potencia nominal Máx - Mín: 10 - 4,32 Kw
- Rendimiento Máx - Mín: 90% - 87%
- Volumen calefactable: 216m³
- Consumo horario Máx - Mín: 2,2 - 0,9 kg/h
- Consumo Eléctrico Máx - Mín: 300 - 60 W
- Peso: 109 kg
- Capacidad del depósito: 13 Kg
- Autonomía Máx - Mín: 14,4 h - 5,5 h
- Canalización 2x80
- Interior de Vermiculita
- Diametro de aspiración de aire: 50mm
- Diametro de salida de humos: 80mm
- Ventilación Forzada: 1x400
- Acceso fácil a mantenimiento
- Control automático de regulación
- Doble sistema de limpieza
- Nuevo Diseño Quemador
- Quemador hueso compatible
- Sistema cristal limpio
- Sistema doble cámara:
- Sistema de modulación:
- Sistema de seguridad Sobrecarga eléctrica
- Sistema seguridad sobre temperatura
- Programable 24horas - 7 días

A+



Colores disponibles

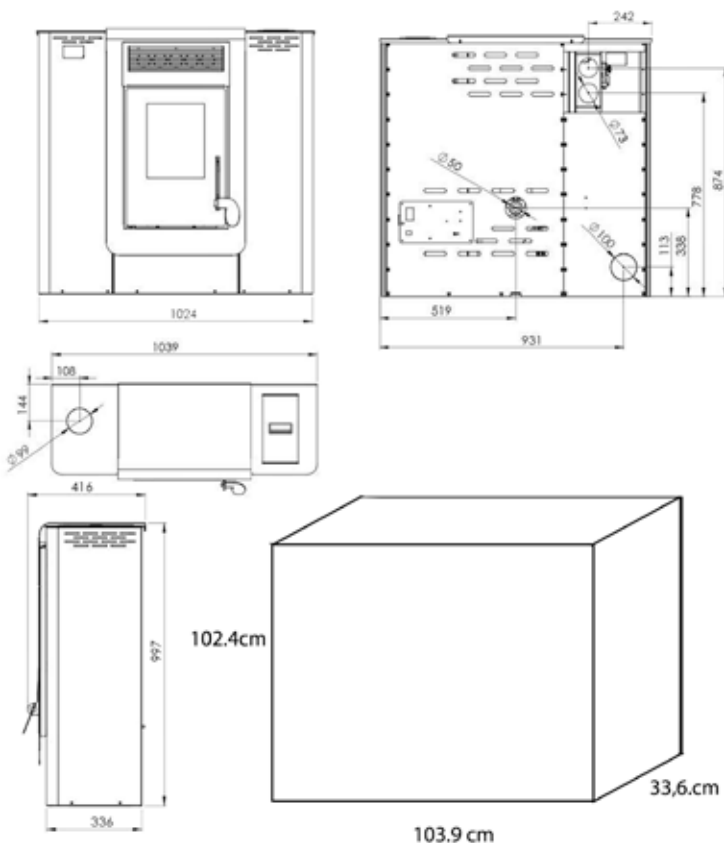
■ REF: ESC67011 | EAN: 8437000566151

Mando a distancia incluido

WiFi Opcional: 4 HEAT - Ref: RC104031



Vídeo explicativo en nuestro canal de Youtube
-bit.ly/EiderBiomasaYoutube



CERO REM



DATOS TÉCNICOS

- Potencia Global Máx - Mín: 10 - 6,8 Kw
- Potencia Nominal Máx - Mín: 8,8 - 4,4 Kw
- Rendimiento Máx - Mín: 90- 84.4 %
- Volumen calefactable: 200m³
- Consumo horario Máx - Mín: 1,9 - 1,4 kg/h
- Encendido rápido
- Encendido manual
- Peso: 120kg
- Capacidad del depósito: 15Kg
- Autonomía Máx - Mín: 8h - 5h
- Diámetro de aspiración de aire: 50mm
- Diámetro de salida de humos: 100mm
- Chimenea Mín 3m.
- Acceso fácil a mantenimiento
- Doble sistema de limpieza
- Depresión 12 Pascales Mín.
- Nuevo Diseño Quemador
- Interior de acero
- Sistema cristal limpio
- Sistema doble cámara
- Sistema de modulación
- Sin corriente eléctrica

A+



Colores disponibles

 REF: ESA67078 | EAN: 8436572639201

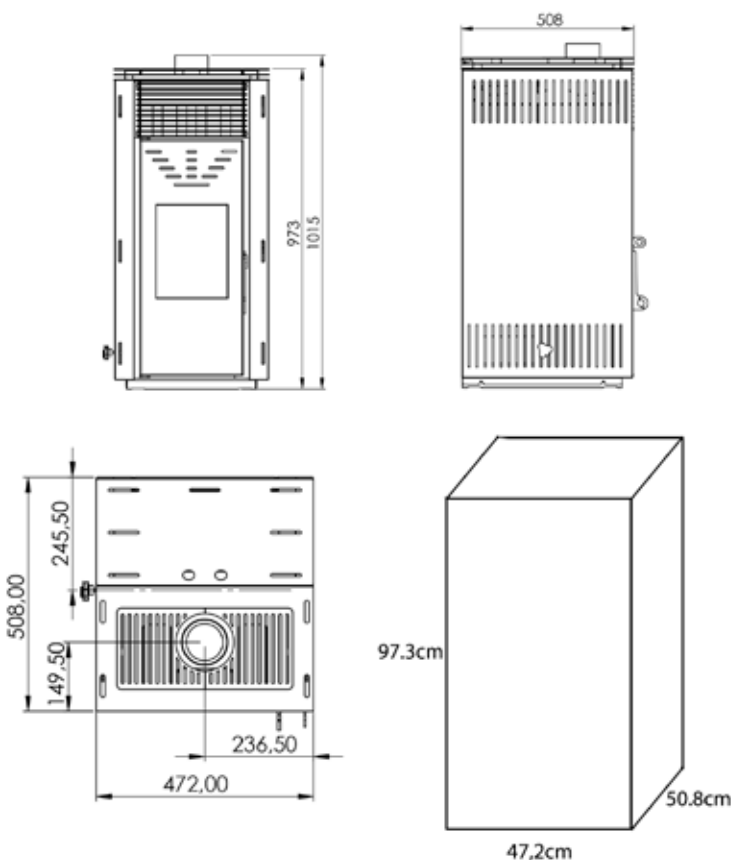
 REF: ESA67085 | EAN: 8436572630215

Mando a distancia - No

WiFi opcional - No



Vídeo explicativo en nuestro canal de Youtube
[-bit.ly/EiderBiomasaYoutube](https://bit.ly/EiderBiomasaYoutube)



CERO REM VENTILADA



DATOS TÉCNICOS

- Potencia Global Máx - Mín: 10 - 6,8 Kw
 - Potencia Nominal Máx - Mín: 8,8 - 4,4 Kw
 - Rendimiento Máx - Mín: 90- 84.4 %
 - Volumen calefactable: 200m³
 - Consumo horario Máx - Mín: 1,9 - 1,4 kg/h
 - Encendido rápido
 - Encendido manual
 - Peso: 120kg
 - Capacidad del depósito: 15Kg
 - Autonomía Máx - Mín: 8h - 5h
 - Diametro de aspiración de aire: 50mm
 - Diametro de salida de humos: 100mm
 - Chimenea Mín 3m.
 - Acceso fácil a mantenimiento
 - Doble sistema de limpieza
 - Depresión 12 Pascanles Mín.
 - Nuevo Diseño Quemador
 - Interior de acero
 - Sistema cristal limpio
 - Sistema doble cámara
 - Sistema de modulación
 - Sin corriente eléctrica
- *Ventilador calefacción enchufado a corriente

A+



Colores disponibles

REF: ESA67079 | EAN: 8436572639225

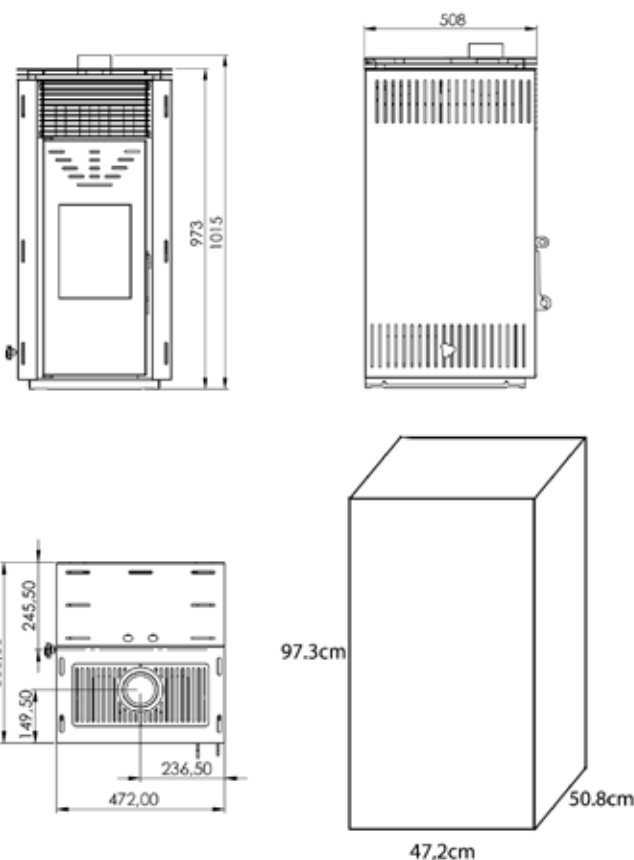
REF: ESA67086 | EAN: 8436572630222

Mando a distancia - No

WiFi opcional - No



Vídeo explicativo en nuestro canal de Youtube
[-bit.ly/EiderBiomasaYoutube](https://bit.ly/EiderBiomasaYoutube)



EXTERIOR 10



DATOS TÉCNICOS

- Potencia Global Máx - Mín: 9,9 - 4,8 Kw
- Potencia nominal Máx - Mín: 8,61 - 4,32 Kw
- Rendimiento Máx - Mín: 90 - 87%
- Volumen calefactable: 185m³
- Consumo horario Máx - Mín: 1,9 - 0,9 kg/h
- Consumo Eléctrico Máx - Mín: 300 - 60 w
- Peso: 98kg
- Capacidad del depósito: 15Kg
- Autonomía Máx - Mín: 16,5h - 7.5h
- Diámetro de aspiración de aire: 60mm
- Diámetro de salida de humos: 80mm
- Ventilación Forzada: 1x400
- Acceso fácil a mantenimiento
- Control automático de regulación
- Doble sistema de limpieza
- Nuevo Diseño Quemador
- Sistema cristal limpio
- Sistema doble cámara
- Sistema de modulación
- Sistema de seguridad Sobrecarga eléctrica
- Sistema seguridad sobre temperatura
- Canalización inferior hasta 5 metros
- Programable 24horas - 7 días

A+



Colores disponibles

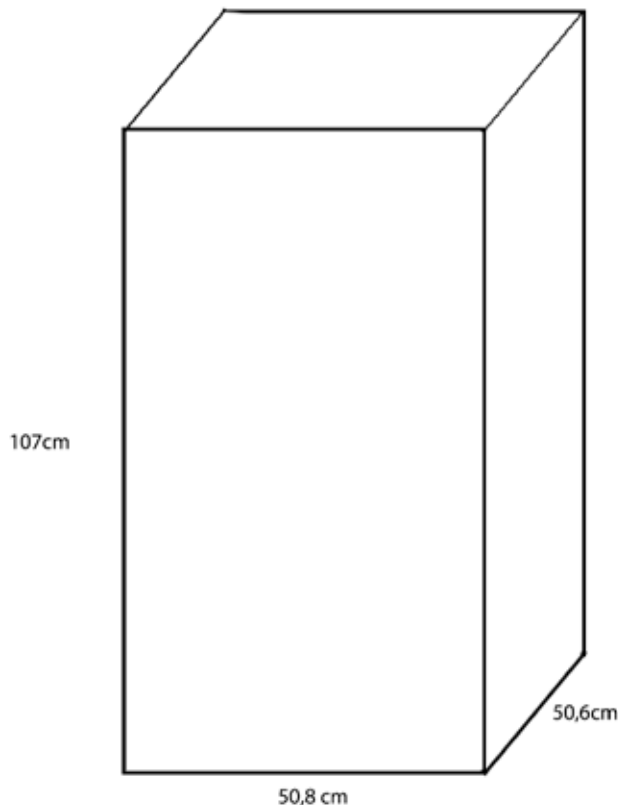
REF: ESA67084 | EAN: 843657630055

Mando a distancia incluido

WiFi Opcional



Vídeo explicativo en nuestro canal de Youtube
[-bit.ly/EiderBiomasaYoutube](https://bit.ly/EiderBiomasaYoutube)



AUTOLIMPIEZA 12



DATOS TÉCNICOS

- Potencia Global Máx: 11,67 Kw
- Potencia nominal Máx: 10,28 Kw
- Rendimiento Máx - Mín: 93,07% - 88,09%
- Volumen calefactable: 294m³
- Consumo horario Máx - Mín: 2,41 - 1 kg/h
- Consumo Eléctrico Máx - Mín: 230 -W
- Peso: 113 kg
- Capacidad del depósito: 18,5 Kg
- Autonomía Máx - Mín: 18,5 h - 7,67 h
- Cajón de cenizas extraíble
- Diámetro de aspiración de aire: 50mm
- Diámetro de salida de humos: 80mm
- Ventilación Forzada: 1x400
- Acceso fácil a mantenimiento
- Control automático de regulación
- Limpieza quemador automática
- Posibilidad varios combustibles
- Canalización opcional 80mm
- Puerta doble cristal
- Sistema cristal limpio
- Sistema doble cámara:
- Sistema de modulación:
- Sistema de seguridad Sobrecarga eléctrica
- Sistema seguridad sobre temperatura
- Programable 24horas - 7 días

A+



Colores disponibles

REF: ESA22001 | EAN: 8054890933841

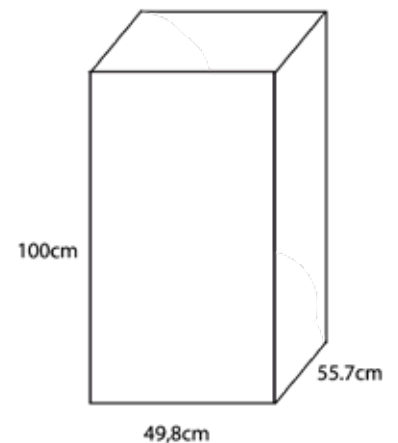
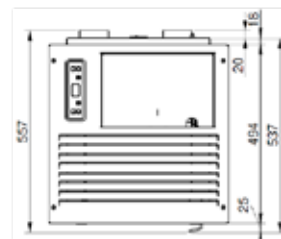
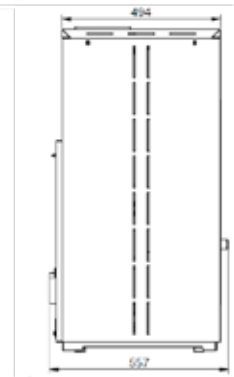
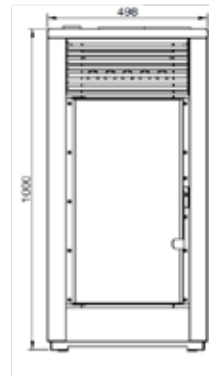
Canalización opcional

Mando a distancia incluido

WiFi Opcional: Ref: 2020002



Vídeo explicativo en nuestro canal de Youtube
[-bit.ly/EiderBiomasaYoutube](https://bit.ly/EiderBiomasaYoutube)



ALFA 12



DATOS TÉCNICOS

- Potencia Global Máx - Mín: 12,83 - 4,8 Kw
- Potencia nominal Máx - Mín: 11,16 - 4,32 Kw
- Rendimiento Máx - Mín: 90% - 87%
- Volumen calefactable: 240m³
- Consumo horario Máx - Mín: 2,5 - 0,9 kg/h
- Consumo Eléctrico Máx - Mín: 300 - 60 W
- Peso: 105 kg
- Capacidad del depósito: 15 Kg
- Autonomía Máx - Mín: 16,6 h - 6 h
- Interior de Vermiculita
- Diámetro de aspiración de aire: 50mm
- Diámetro de salida de humos: 80mm
- Ventilación Forzada: 1x400
- Acceso fácil a mantenimiento
- Control automático de regulación
- Doble sistema de limpieza
- Nuevo Diseño Quemador
- Quemador hueso compatible
- Sistema cristal limpio
- Sistema doble cámara:
- Sistema de modulación:
- Sistema de seguridad Sobrecarga eléctrica
- Sistema seguridad sobre temperatura
- Programable 24horas - 7 días

A+



Colores disponibles

REF: ESA67025 | EAN: 8436572635203

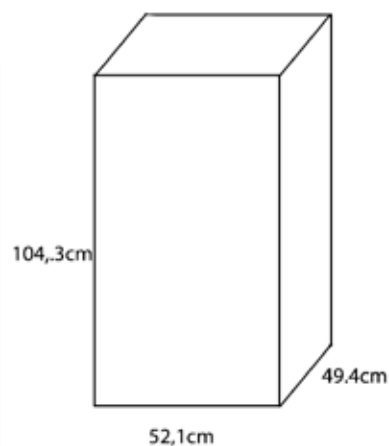
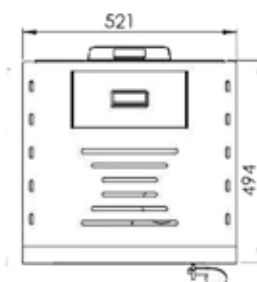
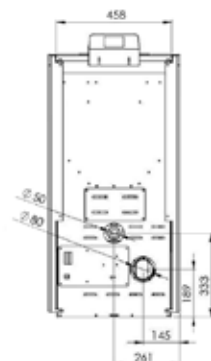
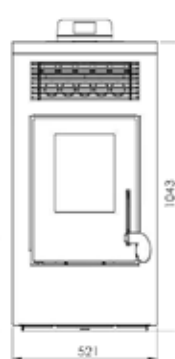
REF: ESA67080 | EAN: 8436572639393

Mando a distancia incluido

WiFi Opcional: 4 HEAT - Ref: RC104031



Vídeo explicativo en nuestro canal de Youtube
[-bit.ly/EiderBiomasaYoutube](https://bit.ly/EiderBiomasaYoutube)



ENERGY FIRE 15

CANALIZABLE



DATOS TÉCNICOS

- Potencia Global Máx - Mín: 14,3 - 4,8 Kw
- Potencia nominal Máx - Mín: 12,29 - 4,32 Kw
- Rendimiento Máx - Mín: 90% - 87%
- Volumen calefactable: 260m³
- Consumo horario Máx - Mín: 2,5 - 1,1 kg/h
- Consumo Eléctrico Máx - Mín: 300 - 60 W
- Peso: 120 kg
- Capacidad del depósito: 15 Kg
- Autonomía Máx - Mín: 13,6 h - 5,7 h
- Canalización 1x80
- Interior de Vermiculita
- Diametro de aspiración de aire: 50mm
- Diametro de salida de humos: 80mm
- Ventilación Forzada: 1x400
- Acceso fácil a mantenimiento
- Control automático de regulación
- Doble sistema de limpieza
- Nuevo Diseño Quemador
- Quemador hueso compatible
- Sistema cristal limpio
- Sistema doble cámara
- Sistema de modulación
- Sistema de seguridad Sobrecarga eléctrica
- Sistema seguridad sobre temperatura
- Programable 24horas - 7 días

A+



Colores disponibles

 REF: ESC67009 | EAN: 8436572635197

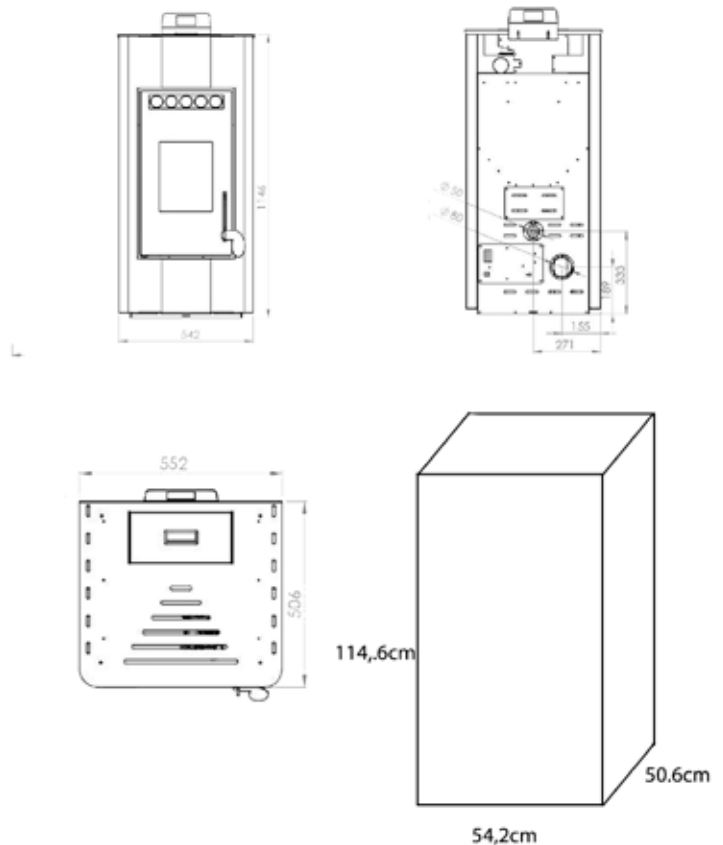
 REF: ESA67010 | EAN: 8437000566175

Mando a distancia incluido

WiFi Opcional: 4 HEAT - Ref: RC104031



Vídeo explicativo en nuestro canal de Youtube
-bit.ly/EiderBiomasaYoutube



PANORÁMICA



DATOS TÉCNICOS

- Potencia Global Máx: 13 Kw
- Potencia nominal Máx: 12,74 Kw
- Rendimiento Máx - Mín: 90%
- Volumen calefactable: 240m³
- Consumo horario Máx - Mín: 2,5 - 0,9 kg/h
- Consumo Eléctrico Máx - Mín: 300 - 60 W
- Peso: 150 kg
- Capacidad del depósito: 15 Kg
- Autonomía Máx - Mín: 16,6 h - 6 h
- Interior de Vermiculita
- Diámetro de aspiración de aire: 50mm
- Diámetro de salida de humos: 80mm
- Ventilación Forzada: 1x400
- Acceso fácil a mantenimiento
- Control automático de regulación
- Doble sistema de limpieza
- Nuevo Diseño Quemador
- Sistema cristal limpio
- Sistema doble cámara:
- Sistema de modulación:
- Sistema de seguridad Sobrecarga eléctrica
- Sistema seguridad sobre temperatura
- Programable 24horas - 7 días

A+



Colores disponibles

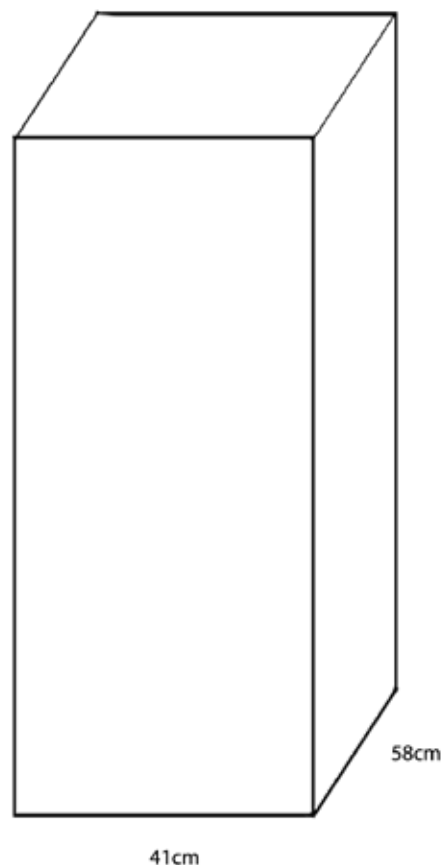
■ REF: esa209001 | EAN: 8436572639102

Mando a distancia incluido

WiFi Opcional



Vídeo explicativo en nuestro canal de Youtube
[-bit.ly/EiderBiomasaYoutube](https://bit.ly/EiderBiomasaYoutube)



INSERT 8 NEW



DATOS TÉCNICOS

- Potencia Global Máx - Mín: 8,3 - 2,9 Kw
- Potencia nominal Máx - Mín: 7,09 - 2,53 Kw
- Rendimiento Máx - Mín: 87,5% - 85,5%
- Volumen calefactable: 175m³
- Consumo horario Máx - Mín: 1,9 - 0,6 kg/h
- Consumo Eléctrico Máx - Mín: 300 - 60 W
- Peso: 50kg
- Capacidad del depósito: 13 Kg
- Autonomía Máx - Mín: 21,6 h - 6,8 h
- Diámetro de aspiración de aire: 50mm
- Diámetro de salida de humos: 80mm
- Ventilación Forzada: 1x400
- Acceso fácil a mantenimiento
- Control automático de regulación
- Doble sistema de limpieza
- Nuevo Diseño Quemador
- Quemador hueso compatible
- Sistema cristal limpio
- Sistema doble cámara
- Sistema de modulación
- Sistema de seguridad Sobrecarga eléctrica
- Sistema seguridad sobre temperatura
- Programable 24horas - 7 días
- Embellecedor lateral opcional

A+



Colores disponibles

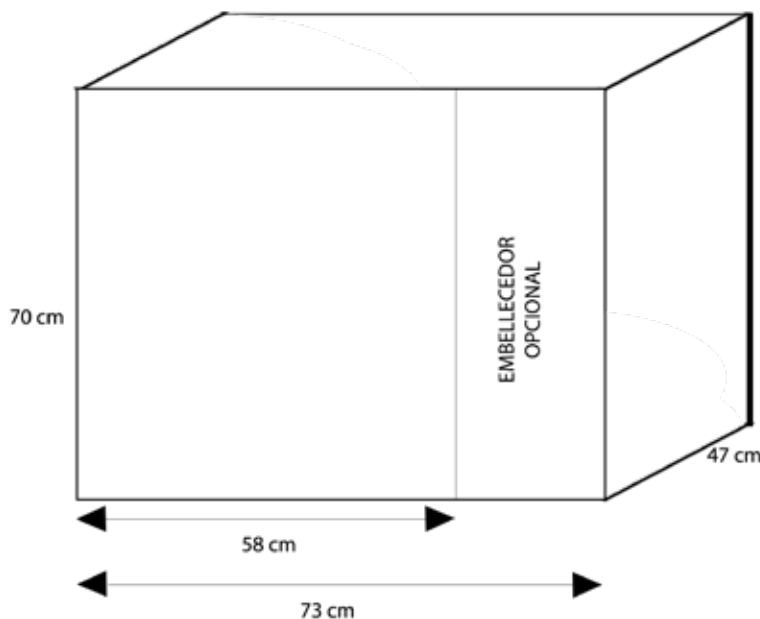
■ REF: ESA67082 | EAN: 8436572630024

Mando a distancia opcional

WiFi Opcional: DP REMOTE - Ref: RP138004



Vídeo explicativo en nuestro canal de Youtube
[-bit.ly/EiderBiomasaYoutube](https://bit.ly/EiderBiomasaYoutube)



INSERT 12



DATOS TÉCNICOS

- Potencia Global Máx - Mín: 11,9 - 2,9 Kw
- Potencia nominal Máx - Mín: 10,01 - 2,53 Kw
- Rendimiento Máx - Mín: 87,5% - 85,5%
- Volumen calefactable: 217m³
- Consumo horario Máx - Mín: 1,9 - 0,6 kg/h
- Consumo Eléctrico Máx - Mín: 300 - 60 W
- Peso: 98,6kg
- Capacidad del depósito: 15 Kg
- Autonomía Máx - Mín: 25 h - 7,8 h
- Diámetro de aspiración de aire: 50mm
- Diámetro de salida de humos: 80mm
- Ventilación Forzada: 1x400
- Acceso fácil a mantenimiento
- Control automático de regulación
- Doble sistema de limpieza
- Nuevo Diseño Quemador
- Quemador hueso compatible
- Sistema cristal limpio
- Sistema doble cámara
- Sistema de modulación
- Sistema de seguridad Sobrecarga eléctrica
- Sistema seguridad sobre temperatura
- Programable 24horas - 7 días

A+



Colores disponibles

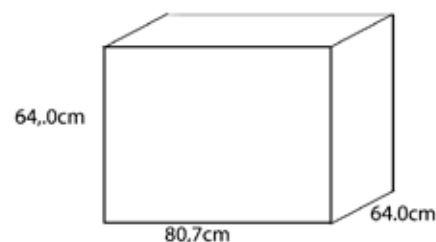
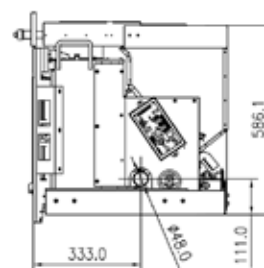
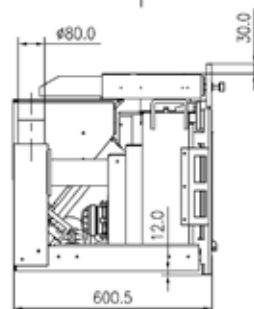
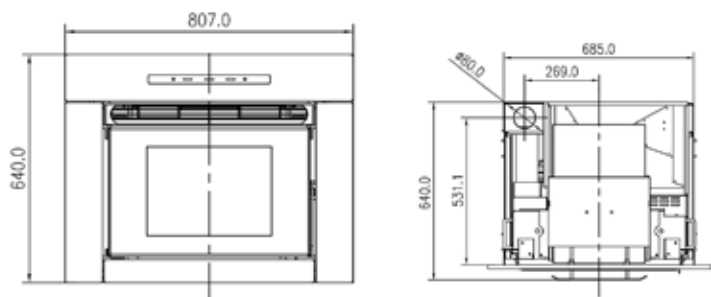
■ REF: ESC141006 | EAN: 8436572695171

Mando a distancia incluido

WiFi Opcional: 4 HEAT - Ref: RC104031



Vídeo explicativo en nuestro canal de Youtube
[-bit.ly/EiderBiomasaYoutube](https://bit.ly/EiderBiomasaYoutube)



INSERT 12 CANALIZABLE



DATOS TÉCNICOS

- Potencia Global Máx - Mín: 12,5 - 2,9 Kw
- Potencia nominal Máx - Mín: 10,9 - 2,5 Kw
- Rendimiento Máx - Mín: 87,5% - 85,5%
- Volumen calefactable: 220m³
- Consumo horario Máx - Mín: 2,25 - 0,6 kg/h
- Consumo Eléctrico Máx - Mín: 300 - 60 W
- Peso: 98,6kg
- Capacidad del depósito: 15 Kg
- Autonomía Máx - Mín: 25 h - 7,8 h
- Diámetro de aspiración de aire: 50mm
- Diámetro de salida de humos: 80mm
- Ventilación Forzada: 1x400
- Canalización 1x57
- Canalización orientable
- Acceso fácil a mantenimiento
- Control automático de regulación
- Doble sistema de limpieza
- Nuevo Diseño Quemador
- Quemador hueso compatible
- Sistema cristal limpio
- Sistema doble cámara
- Sistema de modulación
- Sistema de seguridad Sobrecarga eléctrica
- Sistema seguridad sobre temperatura
- Programable 24horas - 7 días

A+



Colores disponibles

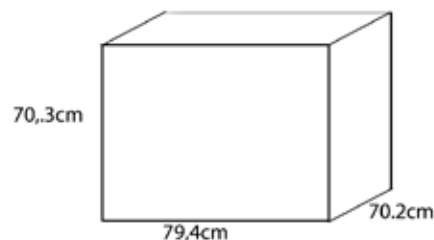
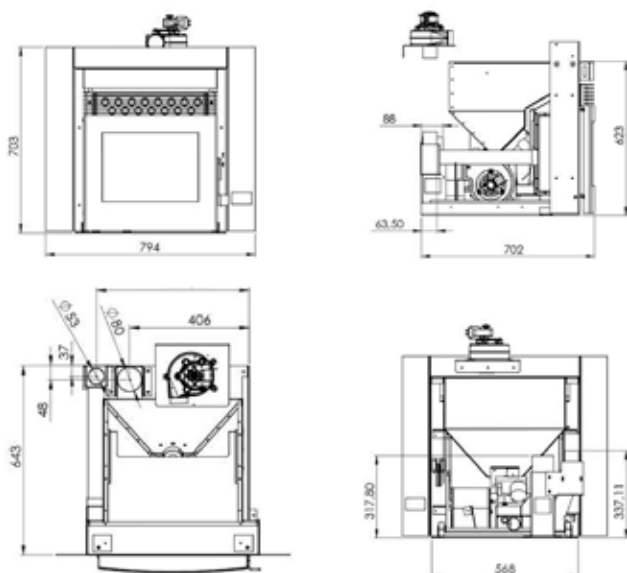
■ REF: ESC67002 | EAN: 8436572636897

Mando a distancia incluido

WiFi Opcional: 4 HEAT - Ref: RC104031



Vídeo explicativo en nuestro canal de Youtube
-bit.ly/EiderBiomasaYoutube



HIDRO 18



DATOS TÉCNICOS

- Potencia Global Máx - Mín: 18,9Kw
- Potencia nominal Máx - Mín: 18 Kw
- Rendimiento Máx - Mín: 95%
- Volumen calefactable: m³
- Consumo horario Máx - Mín: 2,7 - 1,6 kg/h
- Consumo Eléctrico Máx - Mín: 400 - 50 w
- Peso: 150kg
- Capacidad del depósito: 30Kg
- Autonomía Máx - Mín: 18,75h 11.1h
- Diámetro de aspiración de aire: 50mm
- Diámetro de salida de humos: 80mm
- Ventilación Forzada: 1x400
- Acceso fácil a mantenimiento
- Control automático de regulación
- Doble sistema de limpieza
- Nuevo Diseño Quemador
- Quemador hueso compatible
- Sistema cristal limpio
- Sistema doble cámara
- Sistema de modulación
- Sistema de seguridad Sobrecarga eléctrica
- Sistema seguridad sobre temperatura
- Programable 24horas - 7 días
- Tanque de agua 32 L.

A+



Colores disponibles

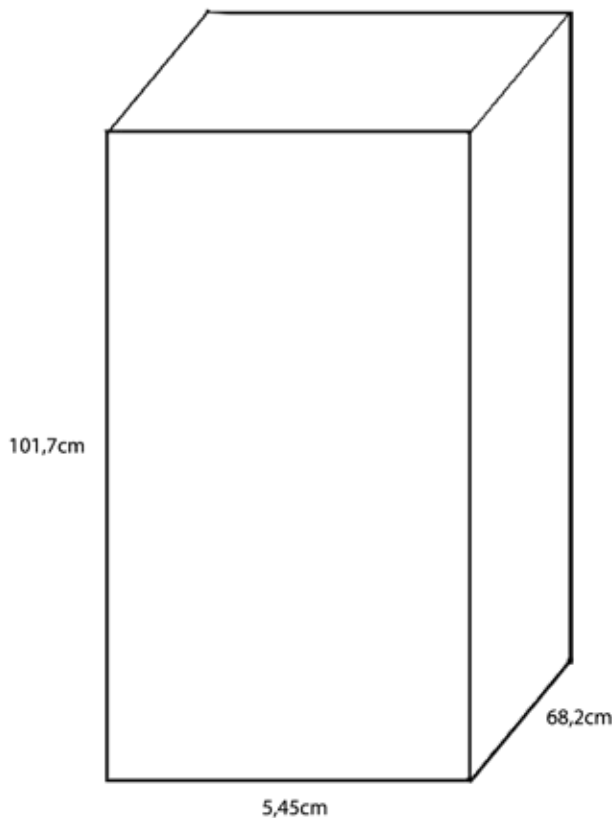
■ REF: ESH209001 | EAN: 8436572630000

Mando a distancia incluido

WiFi Opcional



Vídeo explicativo en nuestro canal de Youtube
[-bit.ly/EiderBiomasaYoutube](https://bit.ly/EiderBiomasaYoutube)



HIDRO 24 / 28 / 32



A+



Colores disponibles

- 24 kW** REF: ESH3020 | EAN: 8029906003702
- 28 kW** REF: ESH3023 | EAN: 8029906005850
- 32 kW** REF: ESH3025 | EAN: 8029906005881

- 24 kW** REF: ESH3019 | EAN: 8029906003719
- 28 kW** REF: ESH3022 | EAN: 8029906005867
- 32 kW** REF: ESH3026 | EAN: 8029906005898

- 24 kW** REF: ESH3021 | EAN: 8029906001579
- 28 kW** REF: ESH3024 | EAN: 8029906001586
- 32 kW** REF: ESH3027 | EAN: 8029906005904

Mando a distancia incluido

WiFi Opcional: Hi Tech 16 C - Ref: AE3065

	HIDRO 24 kW	HIDRO 28 kW	HIDRO 32 kW
Potencia Global Máx-Mín	23,12 - 5,26 kW	27,34 - 8,95 kW	32,41 - 8,95 kW
Potencia Nominal Máx-Mín	21,96 - 5,08 kW	25,86 - 8,57 kW	30,48 - 8,57 kW
Potencia de Entrega al agua Máx-Mín	17,86 - 4,2 kW	20,53 - 6,51 kW	24,38 - 6,51 kW
Potencia de Entrega al ambiente Máx-Mín	4,1 - 0,88 kW	5,52 - 2,06 kW	6,09 - 2,09 kW
Rendimiento Máx-Mín	96,7 - 94,08 %	95,79 - 94,56 %	95,79 - 94,03 %
Volumen calefactable Máx-Mín	400 m ³	510 m ³	530 m ³
Consumo Horario Máx-Mín	4,89 - 1,113 kg/h	5,5 - 1,8 kg/h	6,61 - 1,82 kg/h
Consumo Eléctrico Máx-Mín	350 - 140 W	350 - 140 W	350 - 140 W
Peso	230 Kg	280 Kg	280 Kg
Capacidad depósito	42 Kg	57 Kg	57 Kg
Autonomía Máx-Mín	37,83 - 8,58 h	31,66 - 10,36 h	31,31 - 8,62 h
Diametro aspiración de aire	50mm	50mm	50mm
Diametro salida de humos	80mm	100mm	100mm

Vídeo explicativo en nuestro canal de Youtube
[-bit.ly/EiderBiomasaYoutube](https://bit.ly/EiderBiomasaYoutube)



COMPACT 18



DATOS TÉCNICOS

- Potencia Global Máx - Mín: 18,9Kw
- Potencia nominal Máx - Mín: 18 Kw
- Rendimiento Máx - Mín: 95%
- Volumen calefactable: m³
- Consumo horario Máx - Mín: 2,7 - 1,6 kg/h
- Consumo Eléctrico Máx - Mín: 400 - 50 w
- Peso: 150kg
- Capacidad del depósito: 30Kg
- Autonomía Máx - Mín: 18,75h 11.1h
- Diámetro de aspiración de aire: 50mm
- Diámetro de salida de humos: 80mm
- Acceso fácil a mantenimiento
- Control automático de regulación
- Doble sistema de limpieza
- Nuevo Diseño Quemador
- Quemador hueso compatible
- Sistema cristal limpio
- Sistema doble cámara
- Sistema de modulación
- Sistema de seguridad Sobrecarga eléctrica
- Sistema seguridad sobre temperatura
- Programable 24horas - 7 días
- Tanque de agua 32 L.

A+



Colores disponibles

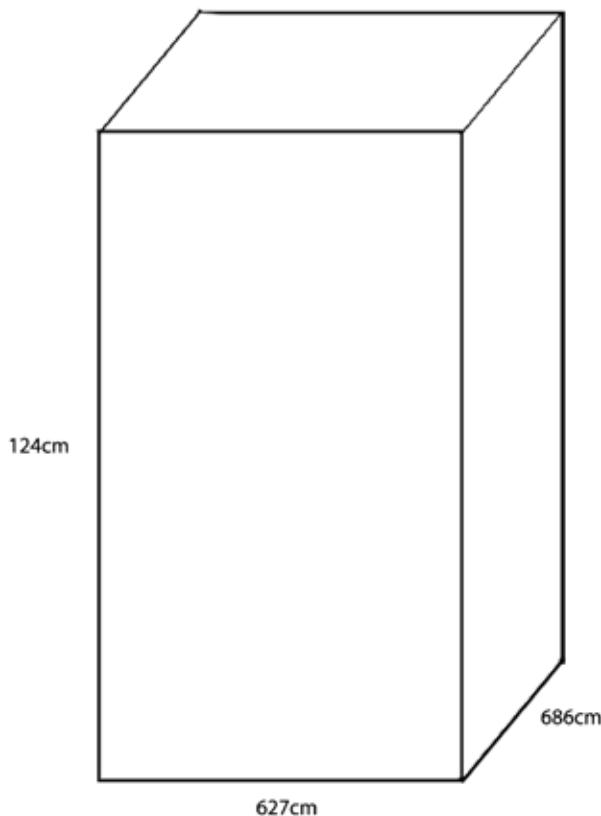
■ REF: CAL209002 | EAN: 8436572630017

Mando a distancia incluido

WiFi Opcional: 4 HEAT - Ref: RC104031



Vídeo explicativo en nuestro canal de Youtube
[-bit.ly/EiderBiomasaYoutube](https://bit.ly/EiderBiomasaYoutube)



INSERT HIDRO 17

DATOS TÉCNICOS



- Potencia Global Máx - Mín: 17,6 - 7,4 Kw
- Potencia nominal Máx - Mín: 16,5 - 7,1 Kw
- Potencia Entrega al agua Máx - Mín: 13,1 - 5,1 kw
- Potencia Entrega ambiente Máx - Mín: 3,4 - 2 kw
- Rendimiento Máx - Mín: 96,3% - 94%
- Volumen calefactable: 300m³
- Consumo horario Máx - Mín: 3,6 - 1,5 kg/h
- Consumo Eléctrico Máx - Mín: 320 - 110 W
- Peso: 180 kg
- Capacidad del depósito: 22 Kg
- Autonomía Máx - Mín: 15 h - 6 h
- Interior de Acero
- Diámetro de aspiración de aire: 50mm
- Diámetro de salida de humos: 80mm
- Acceso fácil a mantenimiento
- Control automático de regulación
- Doble sistema de limpieza
- Nuevo Diseño Quemador
- Sistema cristal limpio
- Sistema doble cámara:
- Sistema de modulación:
- Sistema de seguridad Sobrecarga eléctrica
- Sistema seguridad sobre temperatura
- Programable 24horas - 7 días

A++



Colores disponibles

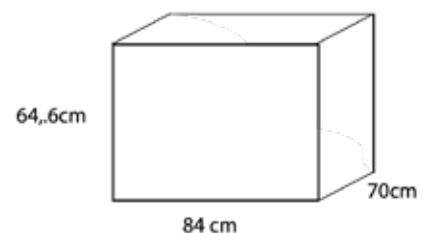
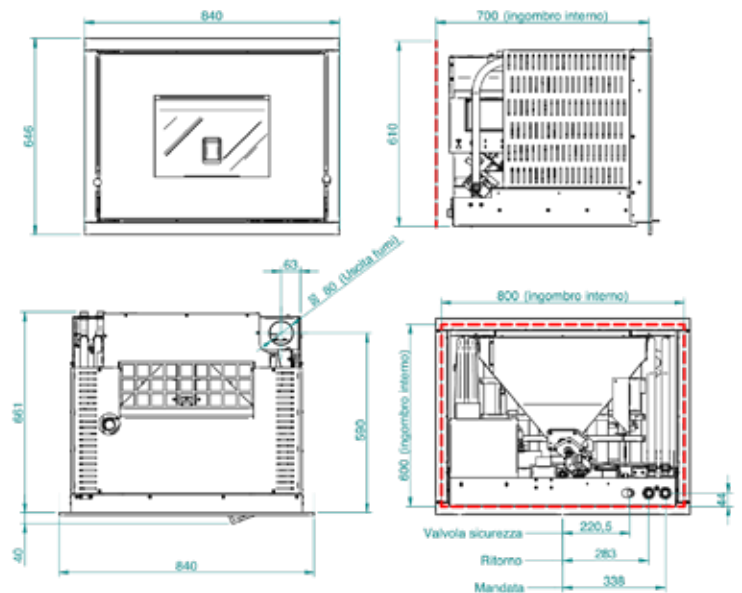
■ REF: ESH3028 | EAN: 8029906014593

Mando a distancia incluido

WiFi Opcional: Hi Tech 16 C - Ref: AE3065



Vídeo explicativo en nuestro canal de Youtube
[-bit.ly/EiderBiomasaYoutube](https://bit.ly/EiderBiomasaYoutube)



INSERT HIDRO 24

DATOS TÉCNICOS



- Potencia Global Máx - Mín: 25,6 - 8,2 Kw
- Potencia nominal Máx - Mín: 23,6 - 7,9 Kw
- Potencia Entrega al agua Máx - Mín: 19,2 - 5,9 kw
- Potencia Entrega ambiente Máx - Mín: 4,4 - 2 kw
- Rendimiento Máx - Mín: 95,8% - 92,2%
- Volumen calefactable: 450m³
- Consumo horario Máx - Mín: 5,2 - 1,69 kg/h
- Consumo Eléctrico Máx - Mín: 320 - 110 W
- Peso: 180 kg
- Capacidad del depósito: 22 Kg
- Autonomía Máx - Mín: 13 h - 4 h
- Interior de Acero
- Diámetro de aspiración de aire: 50mm
- Diámetro de salida de humos: 80mm
- Acceso fácil a mantenimiento
- Control automático de regulación
- Doble sistema de limpieza
- Nuevo Diseño Quemador
- Sistema cristal limpio
- Sistema doble cámara:
- Sistema de modulación:
- Sistema de seguridad Sobrecarga eléctrica
- Sistema seguridad sobre temperatura
- Programable 24horas - 7 días

A++



Colores disponibles

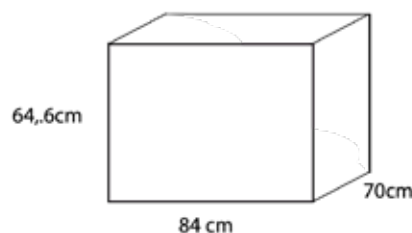
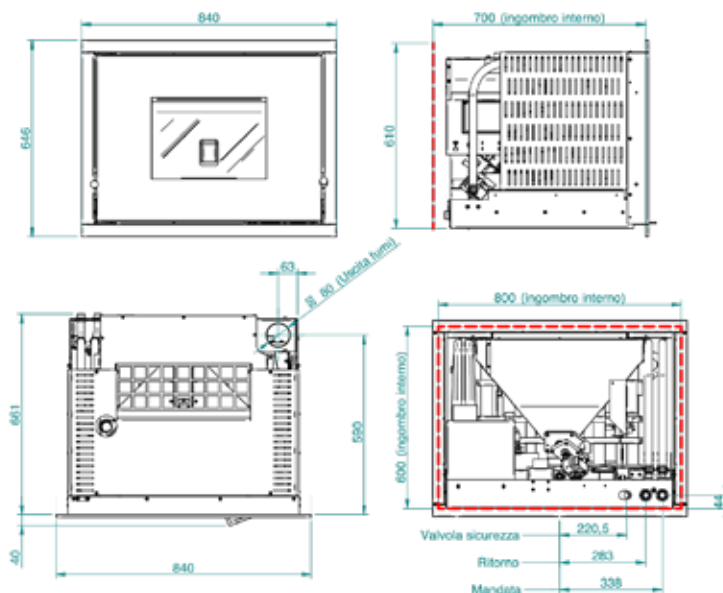
■ REF: ESH3029 | EAN: 8029906014609

Mando a distancia incluido

WiFi Opcional: Hi Tech 16 C - Ref: AE3065



Vídeo explicativo en nuestro canal de Youtube
[-bit.ly/EiderBiomasaYoutube](https://bit.ly/EiderBiomasaYoutube)



FIREPLUS 25



DATOS TÉCNICOS

- Potencia Global Máx - Mín: 25 - 5 Kw
- Potencia nominal Máx - Mín: 21,5 Kw
- Rendimiento Máx - Mín: 86 - 84,5%
- Volumen calefactable: 400m³
- Consumo horario Máx - Mín: 5,7 - 1,3 kg/h
- Consumo Eléctrico Máx - Mín: 300 - 60 W
- Peso: 196kg
- Capacidad del depósito: 45Kg
- Autonomía Máx - Mín: 19,2h - 4,3h
- Diámetro de aspiración de aire: 50mm
- Diámetro de salida de humos: 80mm
- Acceso fácil a mantenimiento
- Control automático de regulación
- Doble sistema de limpieza
- Nuevo Diseño Quemador
- Regulación independiente de motores
- Sistema doble cámara
- Sistema de modulación
- Sistema de seguridad Sobrecarga eléctrica
- Sistema seguridad sobre temperatura
- Programable 24horas - 7 días
- Tanque de agua 32 L.

A+



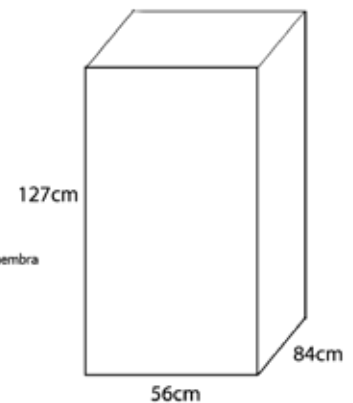
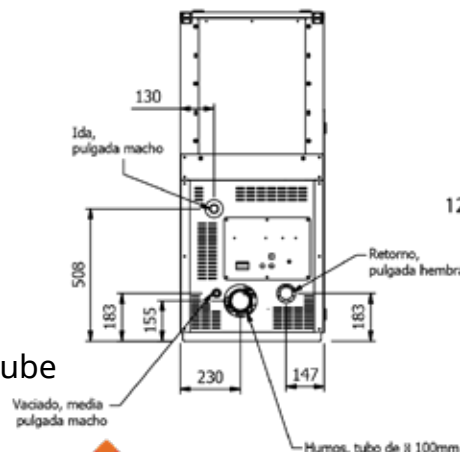
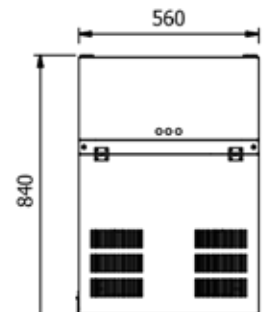
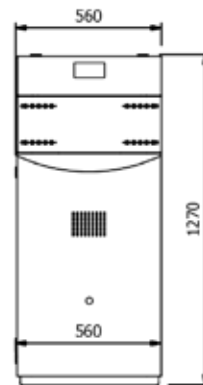
Colores disponibles

■ REF: CAL90004 | EAN: 8436572637146

WiFi Opcional: 4 HEAT - Ref: RC104031



Vídeo explicativo en nuestro canal de Youtube
[-bit.ly/EiderBiomasaYoutube](https://bit.ly/EiderBiomasaYoutube)



BOILER 34



DATOS TÉCNICOS

- Potencia Global Máx - Mín: 34Kw
- Potencia nominal Máx - Mín: 26 Kw
- Rendimiento Máx - Mín: 90%
- Volumen calefactable: 400m³
- Consumo horario Máx - Mín: 10,6 - 9,6 kg/h
- Consumo Eléctrico Máx - Mín: 230V - 50 Hz
- Peso: 400kg
- Capacidad del depósito: 85Kg
- Autonomía Máx - Mín: 9h - 8h
- Diámetro de aspiración de aire: 50mm
- Diámetro de salida de humos: 200mm
- Acceso fácil a mantenimiento
- Control automático de regulación
- Doble sistema de limpieza
- Nuevo Diseño Quemador
- Regulación independiente de motores
- Sistema doble cámara
- Sistema de modulación
- Sistema de seguridad Sobrecarga eléctrica
- Sistema seguridad sobre temperatura
- Programable 24horas - 7 días
- Tanque de agua 32 L.

A+



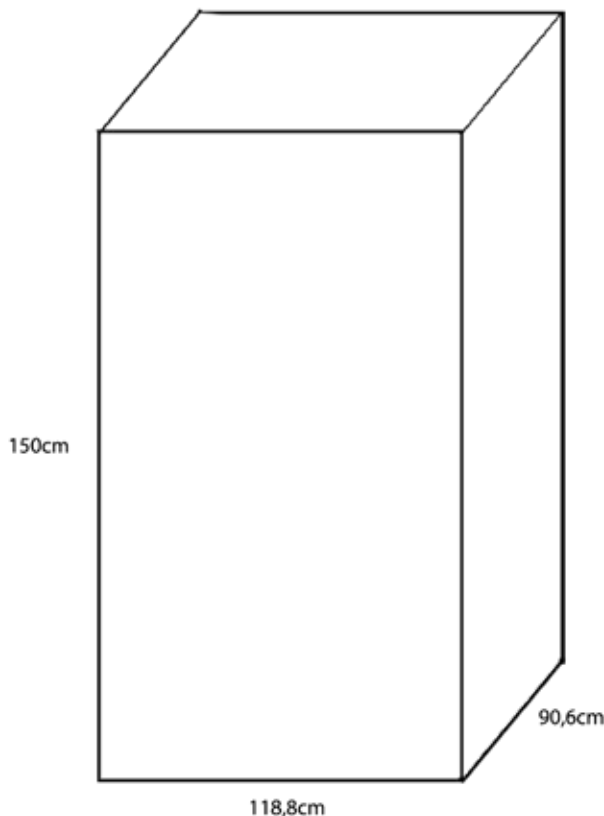
Colores disponibles

■ REF: CAL209001 | EAN: 8436572630031

WiFi Opcional



Vídeo explicativo en nuestro canal de Youtube
[-bit.ly/EiderBiomasaYoutube](https://bit.ly/EiderBiomasaYoutube)



DELTA 50 / 100



A+



Colores disponibles

- REF CADELTA100 EAN 8437000566847
- REF CADELTA50 EAN 8436572634077

Cuadro electrodomecánico

DELTA 50 kW

DELTA 100 kW

Dato técnico	Información	Dimensiones (medidas en mm)	Información	Dimensiones (medidas en mm)
Base del quemador en cemento refractario	S	Dim. 620x550 h=210	S	Dim. 1000x620 h=210
Quemador en fundición para alta temperatura	S		S	
Serpentín intercambiador monotubo para ACS	O	Ø=14. Espesor=1	O	Ø=14. Espesor=1
Potencia térmica nominal	41.500 kcal/h	48,25 kw	92.000 kcal/h	106,97 kw
Potencia térmica máxima	45.000 kcal/h	52,32 kw	100.000 kcal/h	116,27 kw
Producción de ACS con salto de temperatura de 30°	15 l/min	0,9 m3/h	20 l/min	1,2 m3/h
Presión máxima de funcionamiento	3 bar		3 bar	
Presión máxima en circuito ACS	3 bar		3 bar	
Válvula de seguridad de sobrepresión tarada a	3 bar		3 bar	
Caudal modulable de consumo de combustible	3 a 12 kg/h		8 a 25 kg/h	
Presión modulable de alimentación de aire para combustión	20 a 200 hPa		20 a 200 hPa	
Volumen de agua en caldera para calefacción	65 l		100 l	
Volumen de agua en serpentín de ACS	3,4 l		3,4 l	
Diámetro de conexiones	1"1/2		1"1/2	
Conexión para chimenea de humos		Ø=200		Ø=200
Regulador de temperatura de la caldera	S		S	
Sensor de temperatura de la caldera	S		S	
Termostato para límite máximo de temperatura en caldera	S		S	
Termostato para temperatura mínima	S		S	
Cuadro de control de alimentación de combustible	S		S	
Largo		1300		1300
Alto		1300		1300
Fondo		850		1300
Peso (en vacío)		250 kg		340 kg

ACS = Agua Caliente Sanitaria
 S = Incluida de serie
 O = Opcional



Vídeo explicativo en nuestro canal de Youtube
[-bit.ly/EiderBiomasaYoutube](https://bit.ly/EiderBiomasaYoutube)



DORA 10 N

HIERRO
FUNDIDO



DATOS TÉCNICOS

- Potencia Global : 9 Kw
- Potencia Nominal: 7.2 Kw
- Rendimiento Máx: 80%
- Volumen calefactable: 180m³
- Peso: 64,5kg
- Diámetro de salida de humos: 120 mm
- Dimensiones abertura de carga: 220 x 220 mm
- Interior de Hierro Fundido
- Exterior Acero esmaltado
- Temperatura gases de combustión: 244°
- Volumen CO₂: 22mg/Nm³
- Dimensiones cristal: 200 x 200 mm
- Doble sistema de combustión
- Condiciones de calefacción:
 - Favorables: 180 m³
 - Menos favorables: 120 m³
 - Desfavorables: 80 m³
- Carga de combustible recomendada:
 - 2,5 - 3 kg leña: 25 longitud cm
 - 2 kg de briquetas

A+

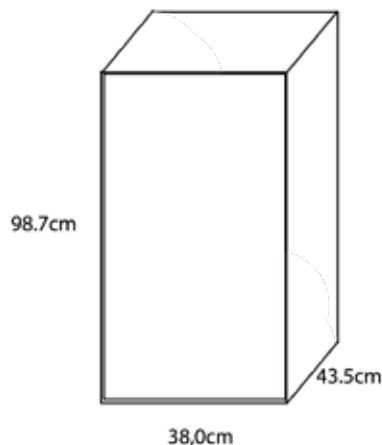
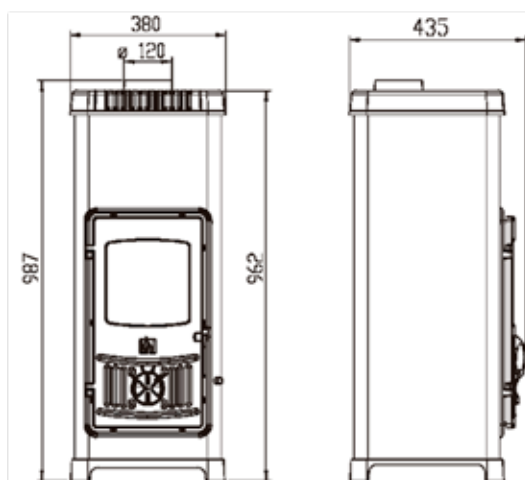
ECO
DESIGN
2022

Colores disponibles

REF: ESL227015 | EAN: 3859892186227



Vídeo explicativo en nuestro canal de Youtube
[-bit.ly/EiderBiomasaYoutube](https://bit.ly/EiderBiomasaYoutube)



AMITY 3

HIERRO
FUNDIDO



DATOS TÉCNICOS

- Potencia Global : 10 Kw
- Potencia Nominal: 8 Kw
- Rendimiento Máx - Mín: 80%
- Volumen calefactable: 160m³
- Peso: 128,5kg
- Diámetro de salida de humos: 120 mm
- Dimensiones abertura de carga: 340 x 280 mm
- Hierro fundido
- Protegida por esmalte
- Controlador suministro de aire
- Temperatura gases de combustión: 244°
- Volumen CO₂: 26mg/Nm³
- Dimensiones cristal: 300 x 250 mm
- Doble sistema de combustión
- Condiciones de calefacción:
- Favorables: 160 m³
- Menos favorables: 105 m³
- Desfavorables: 75 m³

Carga de combustible recomendada:

- 2,5 - 5 kg leña | 2 o 3 piezas
- 2 - 4 kg de briquetas | 2 piezas

A+

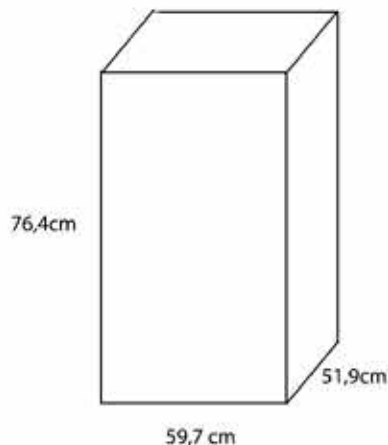
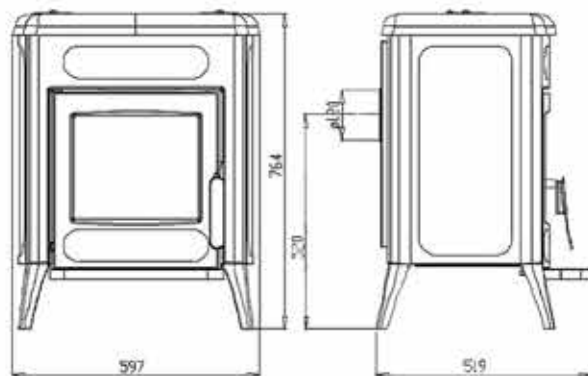


Colores disponibles

■ REF: ESL227007 | EAN: 3859892186678



Vídeo explicativo en nuestro canal de Youtube
[-bit.ly/EiderBiomasaYoutube](https://bit.ly/EiderBiomasaYoutube)



LUNA C



DATOS TÉCNICOS

- Potencia Global : 8,5 Kw
- Potencia Nominal: 6,4 Kw
- Rendimiento Máx - Mín: 76%
- Volumen calefactable: 105m³
- Peso: 81kg
- Diámetro de salida de humos: 120 mm
- Dimensiones cámara de combustión:
315 x 430 x 350 mm
- Temperatura gases de combustión: 263°
- Volumen CO₂: 32mg/Nm³
- Dimensiones cristal: 280 x 250 mm
- Doble sistema de combustión
- Deflector: acero
- Placa superior: acero

- Carga de combustible recomendada:
· 30 cm de longitud

A+

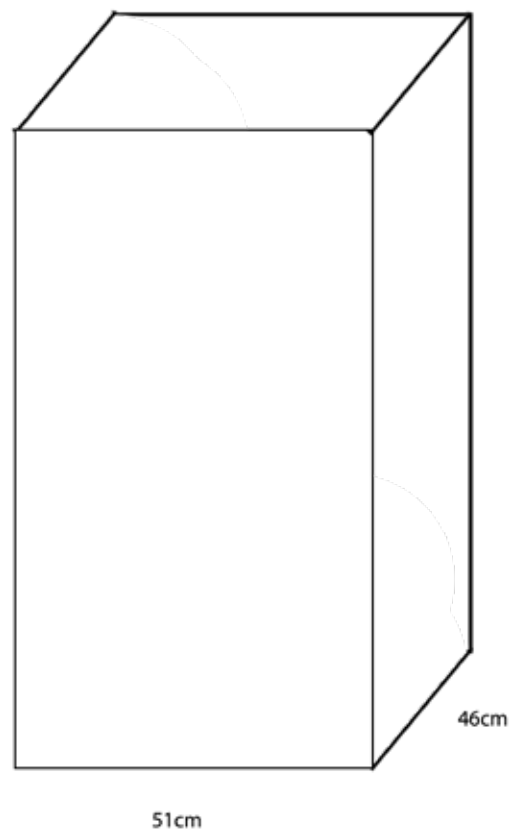


Colores disponibles

■ REF: ESL211006 | EAN: 8436572630093



Vídeo explicativo en nuestro canal de Youtube
[-bit.ly/EiderBiomasaYoutube](https://bit.ly/EiderBiomasaYoutube)



LUNA C-G

HIERRO
FUNDIDO



DATOS TÉCNICOS

- Potencia Global : 6.5 kW
- Potencia Nominal: 4.9 kW
- Rendimiento Máx - Mín: 76%
- Volumen calefactable: 105m³
- Peso: 81kg
- Diámetro de salida de humos: 120 mm
- Dimensiones cámara de combustión:
315 x 360 x 440 mm
- Temperatura gases de combustión: 263°
- Volumen CO₂: 32mg/Nm³
- Dimensiones cristal: 280 x 250 mm
- Hierro fundido
- Doble sistema de combustión
- Deflector: acero
- Placa superior: acero

- Carga de combustible recomendada:
 - 1.5-2.5 kg leña
 - 1.5-2.5 kg de briquetas | 2 ó 3 piezas

A+



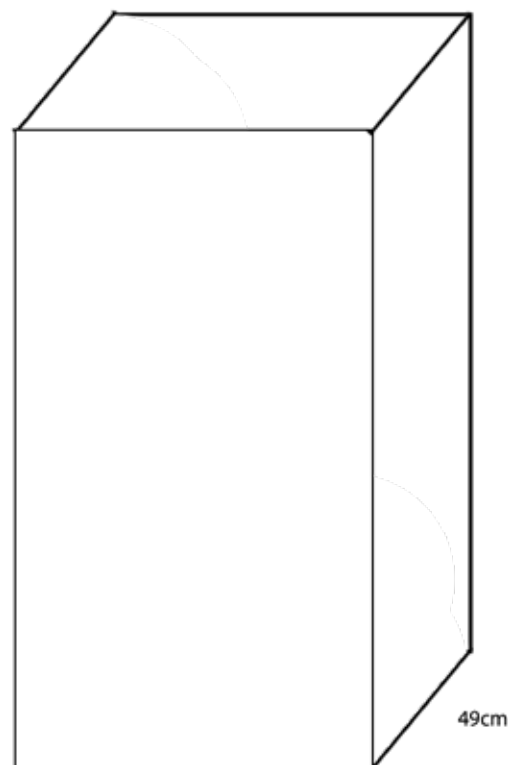
Colores disponibles

■ REF: ESL211007 | EAN: 8436572630147



Vídeo explicativo en nuestro canal de Youtube
[-bit.ly/EiderBiomasaYoutube](https://bit.ly/EiderBiomasaYoutube)

125cm



49cm

52cm

NERA PLUS

DATOS TÉCNICOS

- Potencia Global : 6,5 Kw
- Potencia Nominal: 5,2 Kw
- Rendimiento Máx - Mín: 80%
- Volumen calefactable: 105m³
- Peso: 60kg
- Diámetro de salida de humos: 120 mm
- Dimensiones cámara de combustión: 350 x 280 x 350 mm
- Temperatura gases de combustión: 263°
- Volumen CO₂: 38mg/Nm³
- Dimensiones cristal: 230 x 150 mm
- Doble sistema de combustión

- Deflector: acero
- Placa superior: acero

- Carga de combustible recomendada: 30 cm de longitud



A+

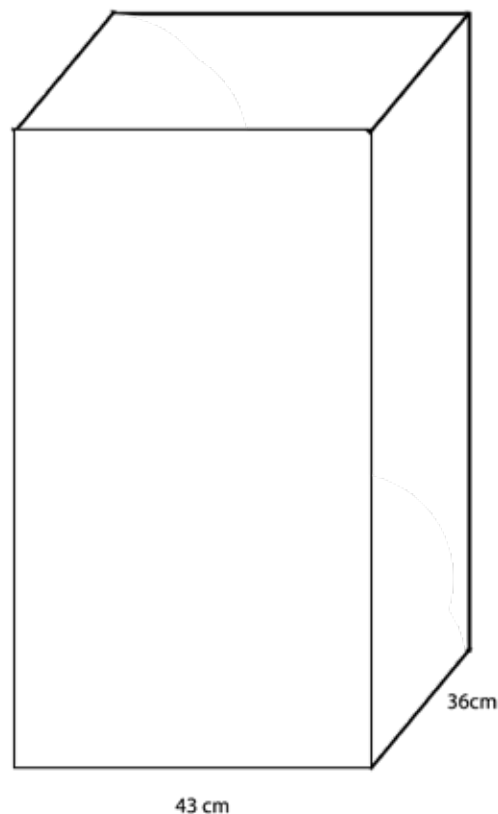


Colores disponibles

■ REF: ESL211003 | EAN: 8436572630130



Vídeo explicativo en nuestro canal de Youtube
[-bit.ly/EiderBiomasaYoutube](https://bit.ly/EiderBiomasaYoutube)



GRANDE

HIERRO
FUNDIDO



DATOS TÉCNICOS

- Potencia Global : 10,7Kw
 - Potencia Nominal: 8,3 Kw
 - Rendimiento Máx - Mín: 76%
 - Volumen calefactable: 175 m³
 - Peso: 102kg
 - Diámetro de salida de humos: 120 mm
 - Dimensiones cámara de combustión:
380 x 370 x 3800 mm
 - Temperatura gases de combustión: 263°
 - Volumen CO₂: 32mg/Nm³
 - Dimensiones cristal: 280 x 250 mm
 - Hierro fundido
 - Doble sistema de combustión
 - Deflector: acero
 - Placa superior: hierro fundido
-
- Carga de combustible recomendada:
· 33 cm de longitud

A+

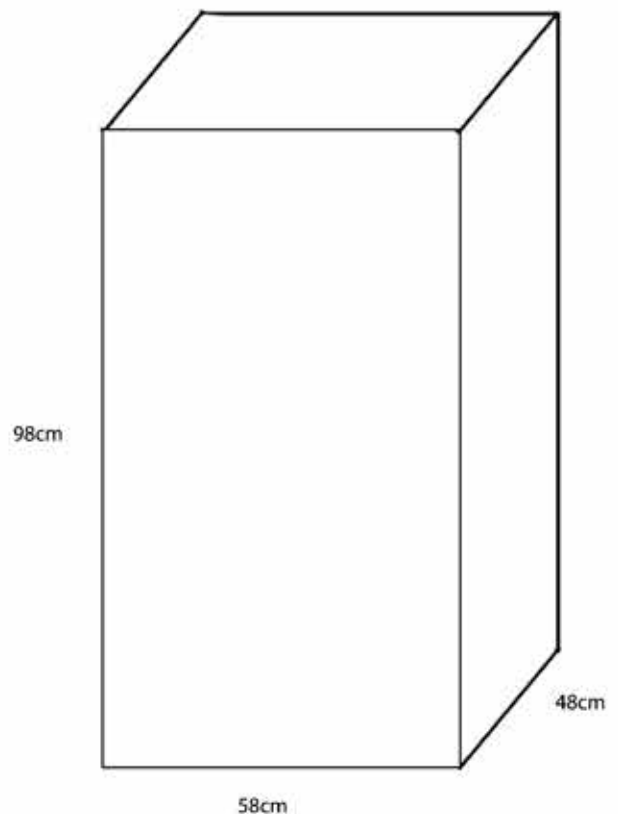


Colores disponibles

 REF: ESL227011 | EAN: 8436572630154



Vídeo explicativo en nuestro canal de Youtube
[-bit.ly/EiderBiomasaYoutube](https://bit.ly/EiderBiomasaYoutube)



HOGAR 60

HIERRO
FUNDIDO



DATOS TÉCNICOS

- Potencia Global: 12 kW
 - Potencia Nominal: 9 kW
 - Rendimiento Máx - Mín: 75%
 - Volumen calefactable: 180m³
 - Peso: 82 kg
 - Diámetro de salida de humos: 150 mm
 - Dimensiones interior: 525 x 327 x 310 mm
 - Dimensiones exterior: 600 x 388 x 645 mm
-
- Hierro fundido
 - Controlador de tiro
-
- Temperatura gases de combustión: 320°
 - Volumen CO₂: 38mg/Nm³
 - Dimensiones cristal: 512 x 382 mm
 - Doble sistema de combustión
-
- Carga de combustible recomendada:
50 cm de longitud

A+

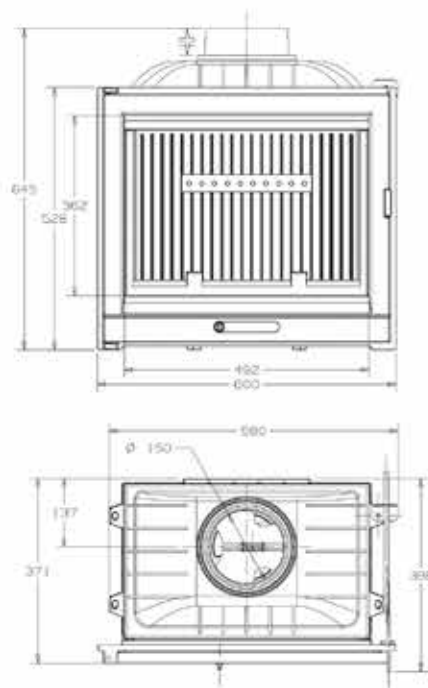


Colores disponibles

REF: ESL233004 | EAN: 8436572630246



Vídeo explicativo en nuestro canal de Youtube
[-bit.ly/EiderBiomasaYoutube](https://bit.ly/EiderBiomasaYoutube)



HOGAR 70

HIERRO FUNDIDO



DATOS TÉCNICOS

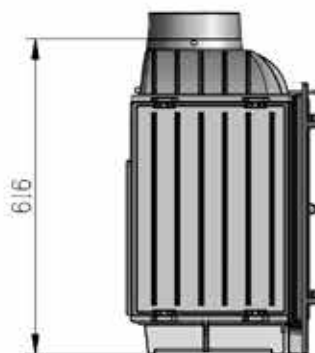
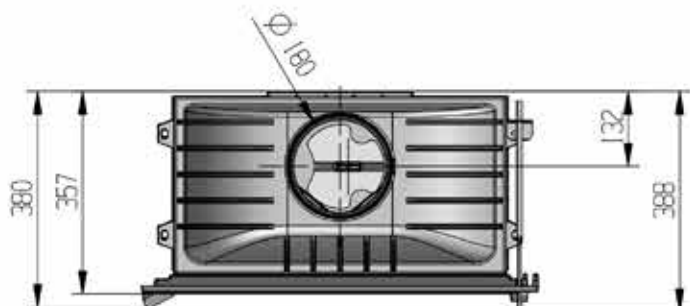
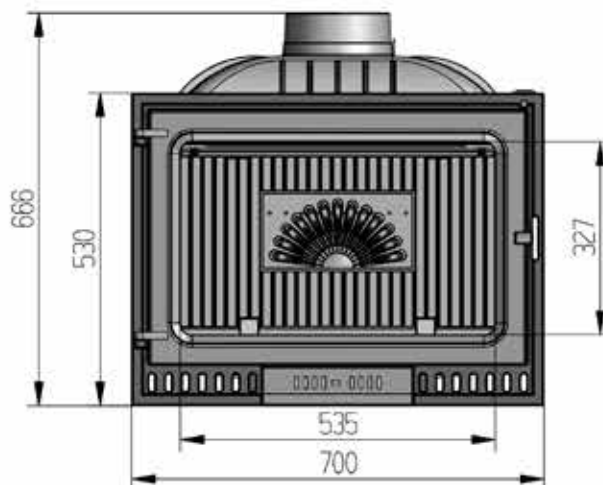
- Potencia Global: 13 kW
 - Potencia Nominal: 10 kW
 - Rendimiento Máx - Mín: 76%
 - Volumen calefactable: 200m³
 - Peso: 100kg
 - Diámetro de salida de humos: 180 mm
 - Dimensiones interior: 525 x 327 x 310 mm
 - Dimensiones exterior: 700 x 381 x 666 mm
-
- Hierro fundido
 - Controlador de tiro
-
- Temperatura gases de combustión: 320°
 - Volumen CO₂: 38mg/Nm³
 - Dimensiones cristal: 555x 347 mm
 - Doble sistema de combustión
-
- Carga de combustible recomendada: 50 cm de longitud

A+

ECO DESIGN 2022

Colores disponibles

REF: ESL233001 | EAN: 8436572630239



Vídeo explicativo en nuestro canal de Youtube
[-bit.ly/EiderBiomasaYoutube](https://bit.ly/EiderBiomasaYoutube)

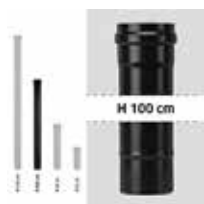



EIDER

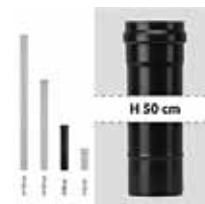
ACCESORIOS Y FUMISTERÍA



Kit de Fumistería
MI 183001



Tubo 1m 80 Vitrificado Negro
MI 183007



Tubo 0.5m 80 Vitrificado Negro
MI 183006



Codo 90° 80 Vitrificado Negro
MI 183003



T Registro Vitrificado Negro
MI 183010



Embellecedor de Silicona Negro
MI 183005



Abrazadera de Pared 80 Negro
MI 183013



Junta de Silicona 80
MI 183004



Sombrero Chino 80
MI 183012



Sombrero 80 Vitrificado Negro
MI 183014



Tapa de Registro 80
MI 183009



Módulo Protector
AE 67001



Pie de Estufa
AE 67021



Adaptador Pellets-Hueso Aceituna
AE 67032



Radiador Tubo Chimenea 100
MI 700022



EIDER BIOMASA



Solicite la puesta en marcha y compre los repuestos de su estufa en:



www.censat.es



www.censat.repuestosestufas.com



EIDER BIOMASA

Aportando calor a su hogar desde 1934



Ctra. Nacional 232 A, km 149 · 18640 - PADUL (Granada)



+34 958 84 76 67



www.eiderbiomasa.com